

2359/3ru · Update: 01.03.2009

FRIATEC:
Всегда верное
решение

FRIATEC Aktiengesellschaft · Technical Plastics Division
PO Box 710261 · 68222 Mannheim
Tel.: +49 (0) 621 4861705 · Fax: +49 (0) 621 479196
www.friatec.com · info-friale@friatec.de



Всегда правильное решение.



Освободиться от забот

Технология соединений для трубопроводных систем является областью, где предъявляются высокие технологические требования. Технология соединений - это наш мир. Для наших потребителей выбор технологии является только частью всей их ответственности. Поэтому наши потребители высоко ценят то, что, выбирая FRIATEC в качестве партнера, они могут быть уверенными в том, что будет принято самое правильное решение. В то время, когда мы заботимся о технологии соединений, наши потребители думают о большом, о глобальном.

Оптимизация процессов

Изделия FRIATEC выполняют свою задачу безукоризненно. Для нас, как ведущего специалиста в области технологии электромуфтовой сварки, это является само собой разумеющимся. Помимо этого, мы прилагаем все усилия, чтобы сделать для наших потребителей эти процессы более простыми, эффективными и надежными.

Защита окружающей среды

Акционерное общество FRIATEC большое внимание уделяет сохранению природных ресурсов и глобальной защите окружающей среды. Нашим стремлением является использование современной техники для длительного обеспечения социального применения и позитивного воздействия на окружающую среду во всех сферах деятельности предприятия, в процессах и продуктах.

Уверенность в принятии верного решения.

С важностью принимаемого решения возрастает и

Ваша ответственность за него. FRIATEC уже в

течение более 100 лет принимает на себя

ответственность за правильность принятого реше-

ния. Так будет и в будущем.

Наличие резервов

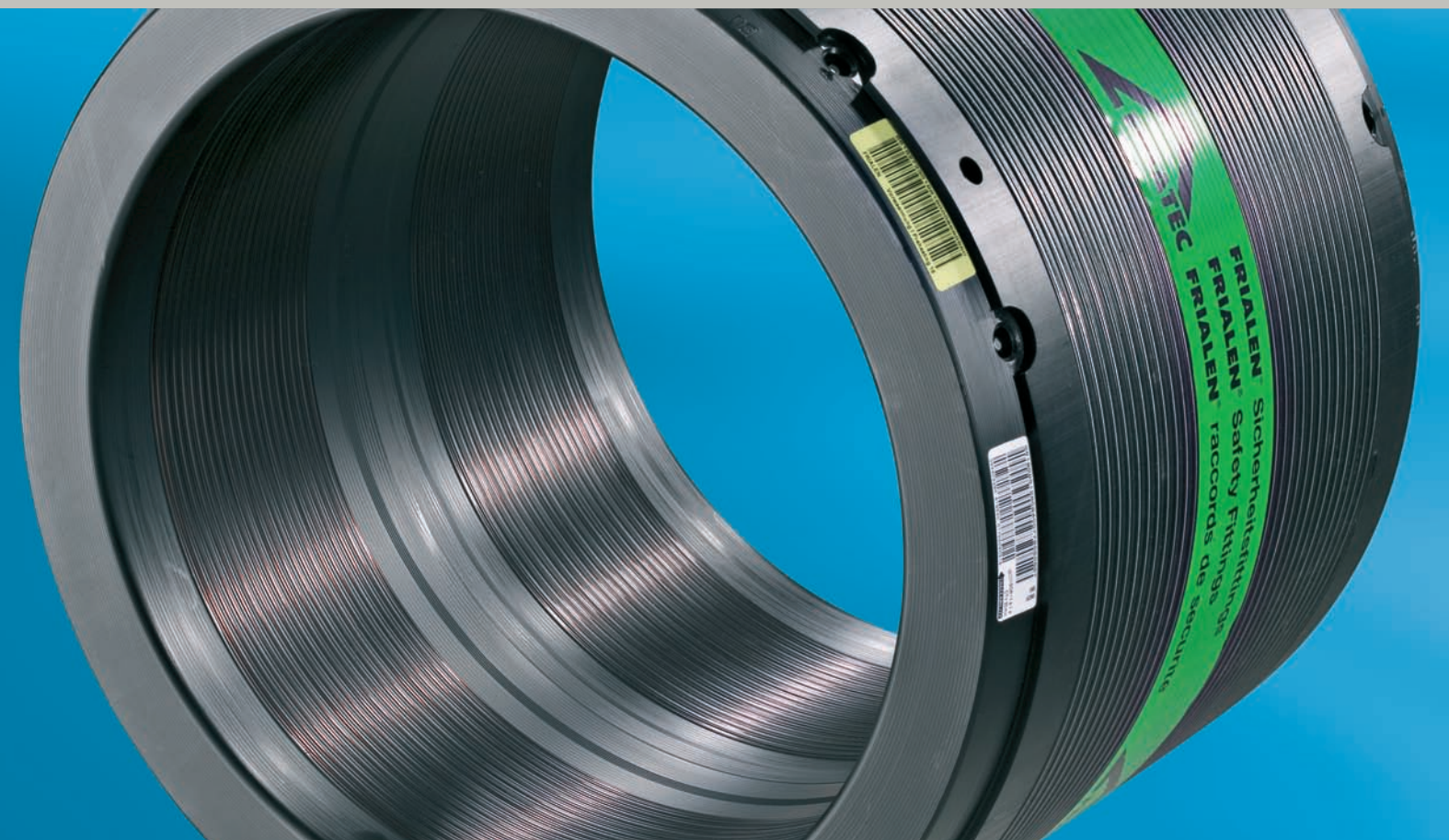
В отрасли, где надежность и безопасность являются важным критерием, нормативная база служит определяющим фактором для производителя и потребителя. Тем не менее, у наших потребителей всегда есть уверенное чувство в том, что изделия FRIATEC при их использовании приносят дополнительные резервы надежности.

Обеспечение экономичности

При принятии решения, взвешивая соотношение таких определяющих показателей, как цена, качество, сервисное обслуживание и надежность, важно также всегда знать и быть уверенным, что есть партнер, который уделяет такое же внимание коммерческим успехам своего потребителя, как своим. Это FRIATEC.

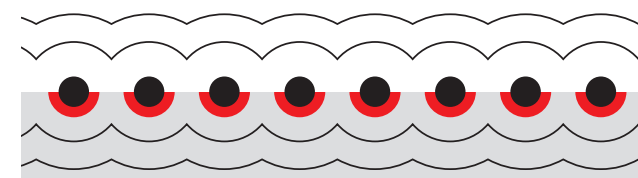


Лучше, чем Вы ожидали. Всегда.



Метод электромуфтовой сварки. В совершенстве.

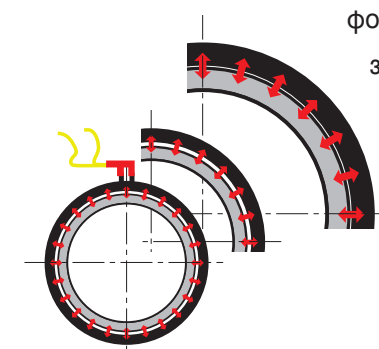
Самым наглядным примером технического превосходства технологии соединения FRIATEC является метод электромуфтовой сварки. Все фитинги производства FRIATEC имеют открытую нагревательную спираль. Это обеспечивает в процессе сварки между фитингом и трубой симметричную передачу тепла между ними. Получаемый однородный сварочный эллипс в зоне сварки наглядно указывает на результат: безукоризненное соединение. С гарантией надежности.



Открытая нагревательная спираль.

Защищенная патентом техника предварительного прогрева

Техническое превосходство технологии соединения FRIATEC прослеживается и в методе соединения для больших диаметров. Начиная с диаметра $d \geq 280$ предварительный прогрев, воздействуя на свариваемую трубу, имеющую отклонения от формы, компенсирует зазоры до 3 мм между муфтой и трубой.



Процесс предварительного прогрева

Техническое преимущество

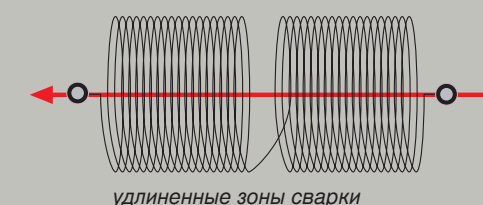
Тот, кто уверен, что его изделия и уровень сервиса соответствуют всем требованиям, должен осознавать, что именно перед ним стоят самые сложные задачи. Мы убеждены в техническом превосходстве решений FRIATEC. Именно поэтому, мы приглашаем Вас более подробно ознакомиться с нашим опытом.

Превосходим нормы.

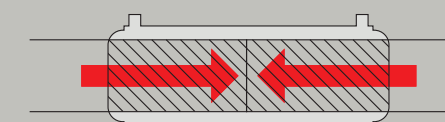
По важнейшим параметрам.

То, что изделия FRIATEC превосходят нормы качества, это только часть гарантии верно принятого решения, которую мы даем нашим потребителям. Ведь в результате наличия удлиненной зоны сварки фитинги FRIATEC обеспечивают значительно более высокую прочность соединения.

Еще одним примером технического превосходства изделий FRIATEC является чрезвычайно большая глубина сопряжения фитингов. Это позволяет сглаживать и компенсировать изгибающие напряжения в зоне сварки.



удлиненные зоны сварки



увеличенная глубина сопряжения



Всегда все схвачено.



Соединительная техника для трубопроводных систем.

Мы сконцентрировали наши усилия на производстве соединительной техники для трубопроводных систем. Поэтому мы в состоянии предложить квалифицированное решение по любому вопросу в этой области.

FRIALEN

Муфты, фасонные изделия и арматура для электромуфтовой сварки ПЭ- трубопроводов в газо- и водопроводных сетях.

FRIALEN Geo

Грунтовые тепловые зонды, подпятники зондов, Y-образные тройники, пластиковые распределительные коллектора и коллекторные колодцы для комплексного монтажа установки для использования тепла земли с тепловым насосом.

FRIAFIT

Муфта, фасонные изделия и арматура для электромуфтовой сварки ПЭ- трубопроводов в водоотводящих сетях.



Ноу-хау специалистов

Для людей, несущих ответственность за принятые ими решения, требуется гарантия верности принятых решений. Гарантированно верное решение – это лучшее. А лучшее есть у специалистов – у нас.

FRIATOOLS

Программа поставки изделий FRIATOOLS включает в себя автоматические сварочные аппараты FRIAMAT, а также механические зачистные устройства для труб, прижимные устройства и устройства для врезки, необходимые для монтажа наших изделий FRIAFIT и FRIALEN.

FRIAGRIP

Соединительная и ремонтная техника для ремонта труб из различных материалов.

STRAUB

Обжимные соединительные элементы для трубопроводов из различных материалов.



Всегда идея наготове.



Первые. С самого начала...

FRIATEC является пионером и инновационным первопроходцем в области электромуфтовой сварки. Наши инновации служат вехами в этой постоянно развивающейся и не имеющей себе равных технике соединений:

- Первый наварной вентиль для врезки под давлением: FIALEN-DAV.
- Первая арматура для врезки под давлением без утечек: FRIALEN-DAA.
- Уникальные седловые устройства, предназначенные для монтажа с трубами различных диаметров: FRIALEN-Top-Loading
- Первая программа сварных изделий из полиэтилена для использования в системе канализации: FRIAFIT.



Будущее обеспечено.

При принятии решения о технике соединения в трубопроводных системах, большую роль играет будущее этой технологии. В этом случае, чтобы не ошибиться, нужно держаться ведущего в инновациях. Добро пожаловать во FRIATEC!

От планов к результату:

FRIALOC - запорная арматура из полиэтилена.

Цель нашей исследовательской деятельности - предоставить нашим клиентам новые изделия оптимального качества для прокладки и эксплуатации трубопроводов. Главные приоритеты - надежность и экономичность.

При разработке первой запорной арматуры из полиэтилена мы исходили из задач создания гомогенного трубопроводного узла.



Мы всегда на Вашей стороне.



**Квалифицированные консультации,
безупречный сервис.**

Ваши FRIATEC- консультанты обладают великолепными знаниями и опытом. Ни одна из проблем наших потребителей не оставит нас равнодушными. Они всегда там, где в них нуждаются. На строительных площадках, на пробных укладках, при демонстрации или на обучении. Мы готовы заменить устаревшее сварочное оборудование и предоставить оборудование в аренду, мы готовы помочь советом и делом от всей души и со знанием дела.



Надежность.

Что может больше помочь в принятии Вами решения, кроме перспективы хорошего партнерства? - Только перспектива надежного и безупречного партнерства. Наш девиз в партнерских отношениях: честность, надежность и доверие. Мы всегда придем Вам на помощь.

**Всегда в наличии, быстрая доставка,
сеть представительств по всему миру.**

Наличие полной гаммы изделий является краеугольным камнем нашей стратегии качества. Это относится как к нашим поставкам в Германии, так и ко всей мировой дистрибьютерской сети, развитию которой FRIATEC уделяет постоянное внимание.

