

FRIALEN®

Безопасные фитинги

Надежная техника соединений для газо-,
водо- и промышленных трубопроводов
из ПЭ и ПЭ-Ха

Сведения по настоящему каталогу и о безопасных фитингах FRIALEN®

Содержание

Для облегчения пользования на страницах 4-6 мы приводим перечень изделий, объединенных по группам. Поиск определенных изделий таким образом будет существенно упрощен.

Статус наличия на складе

Пожалуйста, при планировании учитывайте следующее:

- все изделия со статусом наличия 1 поставляются, как правило, со склада;
- все изделия со статусом наличия 2 производятся под заказ и поставляются поэтому в течение 3 - 4 недель.

Единицы упаковки и складирования на поддоне

В каталоге указано количество единиц в упаковке (VE) и количество единиц на поддоне (PE). Заказ в полных единицах VE/PE упростит прием товара, а также Ваш складской учет. Это также гарантирует Вам наше быстрое оформление и поставку товара. Каталог показывает, что мы выбрали для Вас осмысленные и корректные единицы.

Возврат

Возврат товара с последующей выплатой его стоимости должен осуществляться при выполнении критериев, определенных в рамках системы управления качеством. При необходимости мы проинформируем Вас об этом отдельно. Если товар соответствует этим критериям, и нами заранее было дано разрешение на возврат, то производится выплата стоимости за вычетом 25% издержек на проверку.

Заводской сертификат качества

Заводской сертификат качества соответствия с DIN EN 10204 - 3.1 должен быть запрошен вместе с заказом на поставку товара, поскольку последующая выдача сертификата невозможна.

Обратное отслеживание деталей

Каждая деталь снабжается дополнительным штрих-кодом (Traceability) для обеспечения механизма обратного отслеживания примененных при строительстве деталей.

Качество / Сертификация

Безопасные фитинги FRIALEN® подвергаются постоянному контролю качества со строгими нормами проверки, которые являются составными частями нашей всеобъемлющей системы управления качеством, сертифицированной согласно стандартам **DIN EN ISO 9001 : 2008**.

Программа производства безопасных фитингов FRIALEN® согласована с функциональными возможностями сварочных приборов. Все изменения и дополнения, которые возникают во время технического совершенствования, соответственно учитываются. Наш постоянный контроль качества охватывает безопасные фитинги FRIALEN®, наши сварочные приборы и качество сварного соединения, как результат взаимодействия всех компонентов.

Принцип работы и надежность функционирования сварочных приборов других производителей (чужие сварочные приборы) не относятся к нашим спецификациям и нашему контролю. Пожалуйста, соблюдайте при прокладке трубопроводов наше руководство по монтажным работам и руководство по обслуживанию соответствующих приборов.

DVGW -допуск к применению/ свариваемость

FRIALEN® - безопасные фитинги имеют необходимые сертификаты для монтажа газо- и водопроводов. Сертифицированы в соответствии с **DVGW GW335-B2** с разрешениями **DV-8601AU2248**, **DV-8606AU2249** и **DV-8611AU2250** и подвергаются регулярному независимому контролю. Некоторые нормы имеют силу в частях, перечисленных в инструкциях по монтажу.

FRIALEN® - безопасные фитинги могут свариваться с трубами с SDR 17,6 (s мин = 3 мм) до 11 в соответствии с DIN 8074, ISO 4437, ISO 4427, DIN EN 1555 и DIN EN 12201, сварка с другими SDR по запросу.

FRIALEN® - арматура для врезки диаметром до 63 мм может быть сварена с трубами с соотношением до SDR 11.

FRIAFIT® - муфты AM SDR17 предназначены для использования в системах питьевого газо- (PN4) и водоснабжения PN10, промышленных системах водоснабжения. Они зарегистрированы в соответствии с DVGW GW335-B2 с разрешениями DV-8606BO6114 и DV-8611BO6115 и подвержены регулярному независимому контролю.

FRIAFIT® - муфты AM SDR 17 могут быть сварены с трубами, начиная с SDR 33 до 17 в соответствии с DIN 8074, ISO 4427, EN 12 201 и EN 13 244.

Пожалуйста, обратите внимание на информацию о возможности сварки труб с соотношением SDR, указанным на штрих-кодах.

FRIALEN® - безопасные фитинги могут быть сварены с трубами из ПЭ 100, ПЭ 80, ПЭ 63, ПЭ 50 в соответствии с DIN 8074/75, EN 1555-2, EN 12201-2, EN 13244-2, ISO 4437 и ISO 4427, PE-Xa согласно DIN 16892/93, PE-LD в соответствии с DIN 8072/73. Свариваются с ПЭ трубами с коэффициентом текучести расплава MFR 190 / 5 в диапазоне от 0,2 до 1,7 г / 10 мин. Мы рекомендуем использовать трубы с

Сведения по настоящему каталогу и о безопасных фитингах FRIALEN®

ограниченными допусками по диаметру, класс допуска Б. PE-LD-трубы могут быть соединены при температурах окружающей среды > 0 ° C.

FRIALEN® - безопасные фитинги выполнены из ПЭ 100 и соответствуют требованиям стандартов EN 1555-3, EN 12201-3, EN 13244-3, ISO 4427-3, ISO 8085-3, а также сертификации DVGW.

Сварка безопасных фитингов FRIALEN® с помощью сварочного аппарата FRIAMAT® можно проводить при температуре окружающей среды от - 10 ° C и + 45 ° C.

В случае применения в процессе соединений вспомогательных устройств или систем необходимо использовать дополнительные стандарты и инструкции.

В случае, если у вас возникают вопросы во время монтажа, а также при работе с безопасными фитингами FRIALEN® / FRIAFIT® в целом, пожалуйста, прочитайте наши инструкции по монтажу. Наша служба поддержки и специалисты в отделе продаж будут рады ответить на любые вопросы.

Допускаемое давление

Максимальное рабочее давление безопасных фитингов FRIALEN® / FRIAFIT® из ПЭ 100 зависят от SDR (стандартное размерное соотношение).

$$SDR = \frac{\text{наружный диаметр трубы } d}{\text{Толщина стенки трубы } s}$$

Основанием для применения являются стандарты с последними изменениями DIN EN 1555, DIN EN 12201, DIN 8074 и 8075 с учетом коэффициента запаса прочности C (для изделий из ПЭ). Таким образом, имеются следующие уровни давлений:

Изделия из PE 100	Вода	Газ
Виды SDR	максимальное рабочее давление (bar) при C=1,25	максимальное рабочее давление (bar) при C=2
17	10	5
11	16	10
7.4	25	-

В России, и отдельных странах СНГ, при строительстве полиэтиленовых газо- (в том числе с давлением газа 12 бар) и водопроводов следует руководствоваться ГОСТ Р 52779-2007, СП 62.13330.2011, СНИП 2.04.02-84*, СНИП 2.04.03-84, СП 42-101-2003, СП 42-103-2003, СП 40-102-2000, СТО 45167708-01-2007 и др. При определении коэффициента запаса прочности следует руководствоваться нормами ISO, ГОСТ-Р 50838)-95* изм. 3, ГОСТ-Р 52134-2003, а также другими нормативными документами, действующими в стране применения.

Время охлаждения

FRIALEN® - муфты, отводы, тройники, переходники

Время охлаждения, указанное на штрих-коде и помеченное дополнительными буквами (буквы С.Т.), является временем после сварки до момента, когда можно двигать сварное соединение.

Сваренный трубопровод можно нагружать давлением, выдержав более длительное время охлаждения. Об этом, пожалуйста, читайте наше руководство по монтажу!

FRIALEN®- арматура, вентили, накладки

Время охлаждения, указанное на штрих-коде (С.Т.), нужно понимать, как время после сварки до начала врезки.

Испытание под давлением сварных соединений в трубопроводах, проложенных к потребителю, может осуществляться после истечения времени охлаждения. Об этом, пожалуйста, читайте наше руководство по монтажу!

FRIAGRIP® ПЭ-адаптер

У АЦ – труб невозможно обеспечить осевое силовое замыкание. При применении для ПВХ - газовых труб, соблюдать инструкцию по монтажу FRIAGRIP® для ПВХ-газовых труб (HM 401 04). Для ПВХ- труб с толщиной стенки < DIN8061/62-PN10, необходимо применять внутреннюю распорную гильзу.

При применении для нержавеющей стали, учитывать FRIAGRIP®- информацию Nr. HI 420. FRIAGRIP® детали применяются исключительно в подземном исполнении!

Монтаж

Перед монтажом, пожалуйста, обращайтесь к инструкциям по монтажу, которые могут так же быть скачены из интернета на www.frialen.de/frialen-xl.de.

FRIALEN®- седлообразные детали типа Top-Loading

Данные по диаметрам, включая значения в скобках, обозначают допустимые области монтажа и сварки для конкретной седлообразной детали. В данном случае это область стандартного применения, ограниченная техническими возможностями (например, длиной фрезы-резака/ толщиной стенки трубы или диаметром врезного отверстия/диаметром запорного воздушно-камерного устройства). При применении вне указанной области, необходимо проверить пригодность для конкретных целей.

Технические данные

Технические данные в этом каталоге не являются полными. Детальная информация по каждому изделию дана в паспортах на каждый тип изделий, которые можно опираться в интернете по адресу www.frialen.de/frialen-xl.de.

Техническая информация или указания по обработке/ применению может вкладываться в упаковку с конкретным изделием, что необходимо непременно учитывать.

Актуальность/Технические новшества

Все данные соответствуют актуальному состоянию на момент подготовки каталога. Мы оставляем за собой право вносить изменения по мере технического совершенствования. За опечатки мы не несем ответственности.

Торговые марки

Для облегчения чтения в некоторых текстах были опущены значки® и™. Регистрированные торговые марки следующие: FRIALEN®, FRIALOC®, FRIAFIT®, FRIAGRIP®, FRIATOOLS®, FRIAMAT®, Sentry GS®, BAIO®, NOVO-Sit®, Rilsan®, Straub® и Gas-Stop™.

Содержание

Изделие	сокращ	страница
Запорная арматура		
FRIALOC®-PE-запорная арматура с пластиковой запорной механикой Применение: вода	FRIALOC вода	44
Монтажный набор для FRIALOC®-PE-запорной арматуры	FBS	44
Арматура для врезки под давлением		
Арматура для врезки под давлением с удлиненным выходным патрубком в наборе с муфтой типа MB или редуцированной муфтой MR	DAA (KIT)	35
Арматура для врезки под давлением с удлиненным выходным патрубком	DAA	36
Арматура для врезки под давлением с параллельной надстройкой врезного приспособления	DAP	37
Арматура для врезки под давлением Top-Loading с удлиненным выходным патрубком	DAA-TL	37
Арматура для врезки под давлением типа Top-Loading / Relining	DAA-TL/RE	38
Заглушка на арматуру для врезки под давлением	K	38
Вентили для врезки под давлением		
Вентили для врезки под давлением с удлиненным выходным патрубком в наборе с муфтой типа MB или редуцированной муфтой MR	DAV (KIT)	41
Вентили для врезки под давлением типа Top-Loading с удлиненным выходным патрубком	DAV-TL	42
Вентили для врезки под давлением с удлиненным выходным патрубком	DAV	42
Монтажный набор для вентилях, врезаемых под давлением	EBS	43
Фланцевые соединения		
Ввариваемый фланец (патрубок - фитинг)	EFL	29
Фланец - тройник	FLT	29
Фланец – редуция	FLR	30
Устройства контроля скорости потока газа		
Удлиненные муфты с интегрированной системой контроля скорости потока газа Mertik Maxitrol	FRIASTOPP	12
Удлиненные муфты с интегрированной системой Gas-Stop™ Pipelife	FRIASTOPP	13
Редуцированные муфты с интегрированной системой скорости потока газа Mertik Maxitrol	MR-STOPP	13
Шаровые краны		
Шаровые краны из ПЭ-ВП, 1/4 оборота	KHP	45
Шаровые краны из ПЭ-ВП, 1/4 оборота, равнопроходные	KH	45
Арматура для врезки с шаровым краном из ПЭ-ВП, 1/4 оборота, для боковой врезки под давлением	AKHP	46
Арматура для врезки с шаровым краном из ПЭ-ВП, 1/4 оборота, Top- Loading, для боковой врезки под давлением	AKHP-TL	46
Монтажный набор для шаровых кранов и арматуры для врезки с шаровым краном (стандартный и Top-Loading)	BS	47
Муфты		
Муфты без упора, SDR 11	UB	7
Муфты без упора, SDR 17	UB/AM	8
Муфты с легко удаляемым упором	MB	9
Удлиненные муфты с легко удал.упором	FRIALONG	9
Клиновидная адаптивная муфта для труб больших диаметров из ПЭ	KM-XL	10
Муфты без упора PN25	UB PN 25	10
Переходные муфты для релайнинга	REM	11
Муфты-заглушки	MV	11
Переходники редуцированные		
Переходные муфты	MR	12

Содержание

Изделие	сокращ	страница
Ремонт		
Ремонтные втулки	RW	21
Вилки для контуров теплообменников		
Y-вилки с тремя электросварными зонами	Y	21
YS-вилки с двумя электросварными зонами и патрубком спигот	YS	21
Воздушно-камерная запорная арматура		
Воздушно-камерная запорная арматура	SPA	40
Воздушно-камерная запорная арматура типа Top - Loading	SPA-TL	40
Заглушка для воздушно-камерной запорной арматуры	SPAK	41
Патрубки- накладки		
Патрубки - накладки	SA	32
Патрубки - накладки типа Top - Loading	SA-TL	33
Патрубки-накладки типа XL	SA-XL	33
Патрубки - накладки с интегрированным сверлом - резак	SAB	34
Патрубки - накладки с фланцем	SAFL	34
Тройники		
Тройники с удлиненным выходным патрубком (в наборе с муфтой с легко удаляемым упором MB)	TA (KIT)	19
Тройники	T	19
Тройники XL	T XL	20
Редукционный тройник XL	T red XL	20
Тройники с переходом ПЭ-ВП/ чугун для соединения с гидрантом типа BAIO®	TGB	18
Тройники с переходом ПЭ-ВП/ чугун для соединения с гидрантом типа NOVO-SIT®	TGN	18
Переходники		
Переходники ПЭ-ВП/ сталь	USTR	22
Переходники ПЭ-ВП/ сталь (патрубок - фитинг)	USTRS	22
FRIAGRIP® ПЭ адаптор	FGPA	23
Переходники ПЭ-ВП/ сталь с наружной резьбой	USTN	23
Переходники ПЭ-ВП/ сталь в внутренней резьбой	USTM	24
Переходники - отводы 90° ПЭ-ВП/ сталь с наружной резьбой	WUSTN 90°	24
Переходники - отводы 90° ПЭ-ВП/ сталь в внутренней резьбой	WUSTM 90°	25
Переходники ПЭ-ВП/ латунь с наружной резьбой	MUN	25
Переходники ПЭ-ВП/ красное литье (оловянно-цинковая бронза) с внутренней резьбой	MUM	26
Переходники - отводы 45° ПЭ-ВП/ латунь с наружной резьбой	WUN 45°	26
Переходники - отводы 90° ПЭ-ВП/ латунь с наружной резьбой	WUN 90°	27
Универсальный переходный элемент ПЭ-ВП/латунь с наружной резьбой	UAN	27
Универсальный переходный элемент ПЭ-ВП/латунь с внутренней резьбой	UAM	28
Переходники для сжиженного газа ПЭ-ВП/ медь	UFLG	28

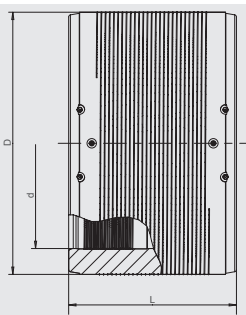
НОВИНКА!

НОВИНКА!

НОВИНКА!

Содержание

Изделие	сокращ	страница
Арматура для врезки вентиля		
Арматура для врезки с переходом ПЭ-ВП/ оловянно-цинковая бронза, внутренняя резьба	VAM-RG	39
Арматура для врезки типа Top-Loading с переходом ПЭ-ВП/ оловянно-цинковая бронза, внутренняя резьба	VAM-RG-TL	39
Заглушки и усиливающие накладки		
Усиливающие накладки	RS	30
Заглушки - усиливающие накладки	VVS	30
РЕМОНТНАЯ НАКЛАДКА СЕДЛОВИДНОЙ ФОРМЫ XL	RS-XL	31
Заглушки - накладки типа Top - Loading	VSC-TL	31
Отводы		
Отводы 11°	WS11°	14
Отводы 30°	W30°	14
Отводы 45°	W45°	15
ОТВОДЫ 45° XL	W45° XL	15
Отводы 90°	W90°	16
ОТВОДЫ 90° XL	W90° XL	16
Этажный отвод	WET	17
Отводы 90° для гидранта с подпятником	WF 90°	17
Отводы 90° для гидранта с подпятником и переходом ПЭ-ВП/ чугун для соединения с гидрантом типа BAIO®	WFGB	17
Отводы 90° для гидранта с подпятником и переходом ПЭ-ВП/ чугун для соединения с гидрантом типа NOVO-SIT®	WFGN	18



Имеет открытую нагревательную спираль для оптимальной теплопередачи, большую глубину сопряжения, особо широкую зону сварки, холодные зоны по бокам и в центре, предотвращающие вытекание расплавленной массы, не требуют при работе специальных держателей и приспособлений. С жидкостными индикаторами для визуального контроля процесса сварки.

Начиная с d400 - с технологией предварительного разогрева для оптимального перекрытия зазоров (d 400 – d 450 – по необходимости; d 500 – d 800 – обязательно для применения).

Другие размеры – по запросу.

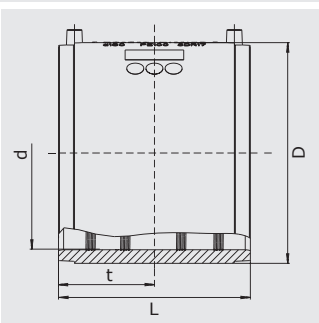
PE 100 SDR 11

Максимальное допустимое рабочее давление 16 бар (вода)/10 бар (газ)



d	Артикул	Статус наличия	VE	PE	D	L	Масса, кг/шт.
20	612660	1	110	3.520	33	60	0,037
25	612661	1	90	2.880	38	66	0,044
32	612662	1	60	1.920	45	77	0,064
40	612663	1	40	1.280	54	86	0,096
50	612664	1	25	800	68	98	0,151
63	612665	1	15	480	82	112	0,225
75	612666	1	50	400	98	122	0,322
90	612667	1	30	240	114	138	0,436
110	612668	1	24	192	137	159	0,705
125	612669	1	16	128	156	172	0,946
140	615001	1	12	96	174	184	1,270
160	612671	1	8	64	199	190	1,772
180	612672	1	6	48	220	210	2,088
200	612673	1	1	56	247	220	2,798
225	612674	1	1	36	277	236	3,950
250	612675	1	1	24	310	246	6,700
280	615073	1	1	18	347	285	7,400
315	612670	1	1	18	390	305	10,040
355	615074	1	1	9	445	305	14,600
400	615075 ^①	1	1	4	500	320	20,800
450	615076 ^①	1	1	4	560	340	30,000
500	615124 ^①	1	1	4	630	360	39,800
560	616312 ^①	2	1	2	715	380	55,000
630	616269 ^①	2	1	2	810	420	79,600
710	616313 ^①	2	1	1	900	420	101,000
800	616314 ^①	2	1	1	1000	500	138,800

① отдельные сварочные зоны

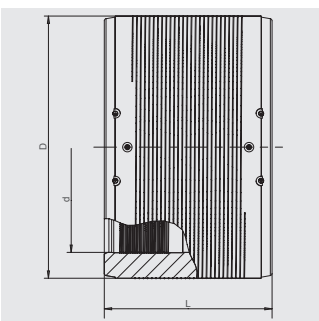
AM**Муфта без упора, SDR 17**

Открытая нагревательная спираль для оптимальной теплопередачи во время сварки, большая глубина сопряжения, очень широкие зоны сварки и холодные зоны на концах и в середине для предотвращения вытекания расплава и для использования без применения позиционеров.

PE 100 SDR 17**Максимальное рабочее давление 10 бар (вода)**

d	Артикул	Статус наличия	VE	PE	D	L	Масса, кг/шт.
110	680001	1	24	192	130	160	0,600
125	680013	1	22	176	146	160	0,620
160	680002	1	12	96	184	180	1,100
180	680003	1	8	64	207	180	1,700
200	680004	1	1	56	229	180	3,200
225	680005	1	4	32	254	200	2,000
250	680006	1	1	33	282	220	3,100
280	680007	1	1	32	316	220	3,700
315	680008	1	1	24	355	220	4,900
355	680009	1	1	20	400	220	6,100
400	680010	1	1	12	450	220	7,850
450	680011	1	1	6	506	270	8,400
500	680012 ^①	1	1	4	562	270	14,900

① отдельные сварочные зоны

UB**Муфта без упора, SDR 17**

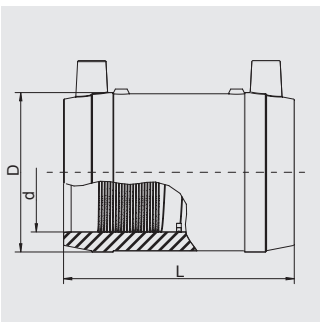
Имеет открытую нагревательную спираль для оптимальной теплопередачи, большую глубину сопряжения, особо широкую зону сварки, холодные зоны по бокам и в центре, предотвращающие вытекание расплавленной массы, не требуют при работе специальных держателей и приспособлений. С жидкостными индикаторами для визуального контроля процесса сварки. Для сварки UB d1000 и более предназначен исключительно сварочный аппарат FRIAMAT XL.

Диаметры d 560 - d 900 с функцией предварительного прогрева, обязательного к использованию при монтаже.
Другие размеры – по запросу.

PE 100 SDR 17**Максимальное допустимое рабочее давление 10 бар (вода)/5 бар (газ)**

d	Артикул	Статус наличия	VE	PE	D	L	Масса, кг/шт.
560	615706 ^①	1	1	2	630	380	24,800
630	615726 ^①	1	1	2	710	420	36,800
710	615994 ^①	1	1	2	800	420	48,600
800	616290 ^①	1	1	1	900	500	65,900
900	616345 ^①	1	1	1	1024	500	91,500
1000	616403 ^①	1	1	1	1130	610	121,000
1200	616416 ^①	1	1	1	1356	670	205,000

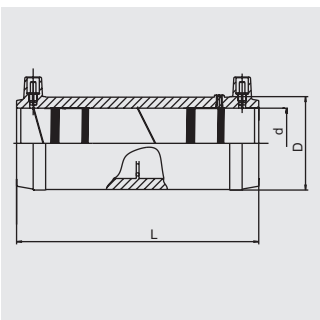
① отдельные сварочные зоны

MB**Муфта с легко удаляемым упором**

Применяются также как ремонтные муфты. Имеют открытую нагревательную спираль для оптимальной теплопередачи, большую глубину сопряжения, особо широкую зону сварки, холодные зоны по бокам и в центре, предотвращающие вытекание расплавленной массы, не требуют при работе специальных позиционеров и приспособлений.

PE 100 SDR 11**Максимальное допустимое рабочее давление 16 бар (вода)/10 бар (газ)**

d	Артикул	Статус наличия	VE	PE	D	L	Масса, кг/шт.
20	612680	1	110	3.520	33	60	0,040
25	612681	1	90	2.880	38	66	0,050
32	612682	1	60	1920	45	78	0,064
40	612683	1	40	1280	54	85	0,100
50	612684	1	25	800	68	98	0,150
63	612685	1	15	480	82	110	0,221
75	612686	1	50	400	98	122	0,320
90	612687	1	30	240	114	138	0,440
110	612688	1	24	192	137	159	0,710
125	612689	1	16	128	156	172	0,950
140	612690	1	12	96	174	184	1,270
160	612691	1	8	64	199	190	1,770

FRIALONG**Удлиненная муфта с легко удаляемым упором**

Муфты надежность-ПЛЮС, имеющие много плюсов в отношении безопасности. Имеют открытую нагревательную спираль для оптимальной теплопередачи, особо большую глубину сопряжения, особо широкую зону сварки, особо большие холодные зоны по бокам и в центре, обеспечивают оптимальное сопряжение с трубами с изогнутыми концами (из бухт), не требуют при работе специальных позиционеров и приспособлений.

PE 100 SDR 11**Максимальное допустимое рабочее давление 16 бар (вода)/10 бар (газ)**

d	Артикул	Статус наличия	VE	PE	D	L	Масса, кг/шт.
32	615736	1	40	1280	45	136	0,110
40	615737	1	30	960	54	146	0,140
50	615608	1	16	512	68	175	0,250
63	615738	1	10	320	82	197	0,370

НОВИНКА!

KM-XL

Клиновая адаптивная муфта для труб больших диаметров из ПЭ



Простой и быстрый монтаж, также в качестве подвижной муфты и в стесненных условиях. Адаптивный диаметр муфты для перекрытия больших допусков трубы по наружному диаметру трубы и овальности. С гибким сварочным клиновым кольцом для простого монтажа при ярко выраженной овальности трубы. Установка происходит без использования удерживающего устройства и скругляющих насадок. Механическая минимизация зазора за счет гибкой клиновидной технологии. Интегрированное зажимное устройство для монтажа и уменьшения зазора. Открытая, надежно зафиксированная электронагревательная спираль, без полиэтиленовой оболочки для оптимальной передачи тепла при сварке, широкие зоны сварки, а также препятствующие вытеканию расплава холодные зоны на торце и в середине для более удобного обращения с трубой и предотвращения выхода расплава.

Для сварки предназначен исключительно сварочный аппарат FRIAMAT XL (см. прайс-лист на приборы и технику FRIATOOLS).

Другие размеры или допустимое давление, а также большое количество – по запросу.

PE 100 SDR 17

Максимальное допустимое рабочее давление 10 бар (вода)/4 бар (газ)



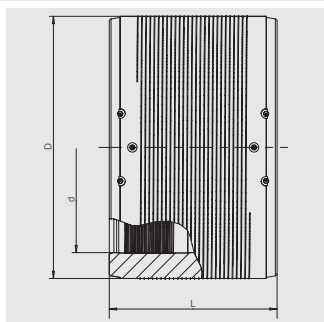
d	Артикул	Статус наличия	VE	PE	D	L	Масса, кг/шт.
1000	616434	2	1	1	1245	1125	350,000
1200	616435	2	1	1	1450	1250	500,000

НОВИНКА!

НОВИНКА!

UB PN25

Муфта без упора, PN25



С открытой нагревательной спиралью для оптимальной передачи тепла, большая глубина вставки, широкие сварные зоны, широкие холодные зоны на концах и в середине для удержания давления расплава, монтаж возможен без дополнительных устройств. С индикаторами для визуального контроля сварки.

Сварка в диапазоне SDR 11 - SDR 7,4.

Начиная с d280 - с технологией предварительного прогрева для оптимального перекрытия зазоров (используется при необходимости).

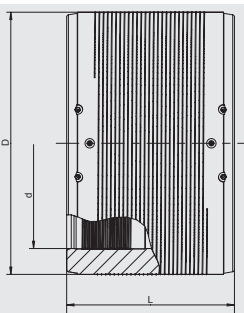
PE 100 SDR 7,4

Максимальное допустимое рабочее давление 25 бар (вода) / (12 бар (газ))



d	Артикул	Статус наличия	VE	PE	D	L	Масса, кг/шт.
90	616270	1	30	240	117	138	0,530
110	616271	1	24	192	142	159	0,870
125	616272	1	16	128	160	172	1,230
140	616273	1	12	96	181	184	1,640
160	616274	1	8	64	206	203	2,360
180	616282	1	6	48	225	210	2,700
200	616283	1	2	36	250	224	3,610
225	616284	1	1	33	280	240	4,900
250	616285	1	1	24	315	246	6,700
280	616286 ^①	1	1	18	355	268	9,300
315	616287 ^①	1	1	18	400	285	12,100
355	616288 ^①	1	1	9	450	300	16,700

① отдельные сварочные зоны

REM**Переходная муфта для релайнинга**

Предназначены для перехода со стандартной трубы на трубу для релайнинга. Имеют открытую нагревательную спираль для оптимальной теплопередачи, большую глубину сопряжения, особо широкую зону сварки, холодные зоны по бокам и в центре. С отдельными сварными зонами. Уменьшение зазора между трубой и муфтой при монтаже возможно при применении технологии предварительного прогрева. См. руководство по монтажу для муфт для релайнинга.

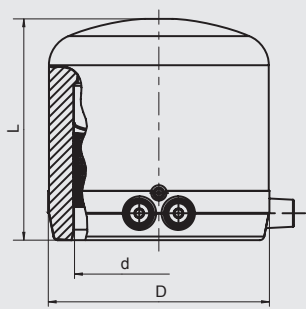
С технологией предварительного прогрева.

PE 100 SDR 17

Максимальное допустимое рабочее давление 10 бар (вода)/5 бар (газ)



d/DN	Артикул	Статус наличия	VE	PE	D	L	Масса, кг/шт.
110/100	615569	2	24	192	127	150	0,680
160/150	615571	2	12	96	180	180	1,540
315/300	615576	2	1	18	355	285	7,950
400/375	616344	2	1	9	450	300	12,315

MV**Заглушка**

Имеет открытую нагревательную спираль для оптимальной теплопередачи, большую глубину сопряжения, особо широкую зону сварки, холодную зону на торце, предотвращающую вытекание расплавленной массы. Начиная с d 180 имеют жидкостные индикаторы для визуального контроля процесса сварки.

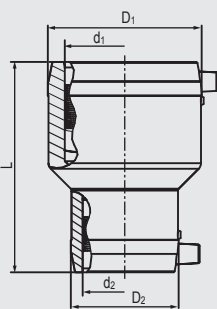
PE 100 SDR 11

Максимальное допустимое рабочее давление 16 бар (вода)/10 бар (газ)



d	Артикул	Статус наличия	VE	PE	D	L	Масса, кг/шт.
20	612025	2	40	2000	31	62	0,042
25	612026	2	40	2000	35	65	0,063
32	612027 ^①	1	40	1280	44	70	0,060
40	612028 ^①	1	25	800	55	75	0,090
50	612029	1	20	640	67	80	0,125
63	612030	1	15	480	84	88	0,210
75	612031	1	20	640	99	99	0,320
90	612032	1	30	240	117	155	0,660
110	612033	1	24	192	142	181	1,130
125	612034	1	16	128	158	186	1,380
160	612035	1	8	64	206	262	2,980
180	616183	1	6	48	225	195	2,800
225	616185	1	4	32	280	230	5,050

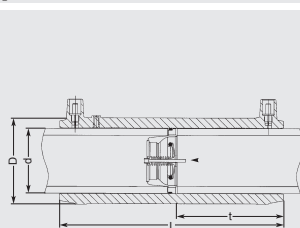
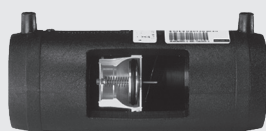
① Рекомендуются также в качестве заглушки для надстройки врезного приспособления арматуры для врезки под давлением FRIALEN (DAA (Kit), DAA, DAP, DAA-TL).

MR**Редукционная муфта**

Имеют открытую нагревательную спираль для оптимальной теплопередачи, большую глубину сопряжения, особо широкую зону сварки, холодные зоны по бокам и в центре, предотвращающие вытекание расплавленной массы, не требуют при работе специальных позиционеров и приспособлений.

PE 100 SDR 11**Максимальное допустимое рабочее давление 16 бар (вода)/10 бар (газ)**

d ₁	d ₂	Артикул	Статус наличия	VE	PE	D ₁ /D ₂	L	Масса, кг/шт.
32	20	615386	1	80	2560	45/ 32	88	0,060
32	25	615502	1	70	2240	45/ 38	88	0,070
40	20	615387	1	60	1920	54/ 32	98	0,080
40	32	615388	1	50	1600	54/ 45	98	0,090
50	20	612069	2	32	1024	68/ 32	110	0,130
50	32	612070	1	32	1024	68/ 45	110	0,140
50	40	612071	1	25	800	68/ 54	110	0,140
63	32	615389	1	18	576	82/ 45	125	0,210
63	40	615390	1	16	512	82/ 54	125	0,220
63	50	612072	1	16	512	82/ 68	125	0,230
90	50	615391	1	15	270	117/ 68	160	0,470
90	63	615392	1	15	270	117/ 82	160	0,510
110	63	615393	1	10	180	142/ 82	160	0,730
110	90	615693	1	8	144	140/115	180	0,900
125	90	615694	1	8	144	155/115	200	0,980
160	110	615695	1	8	64	201/140	230	1,990
225	160	616356	1	1	36	282/203	270	4,860

FRIASTOPP**Удлиненная муфта с интегрированным устройством контроля расхода газа системы Mertik Maxitrol**

Удлиненная муфта FRIALONG с интегрированной системой безопасности Sentry GS, предназначенной для автоматического перекрытия потока газа в случае повреждения трубы, например экскаватором. Имеют открытую нагревательную спираль для оптимальной теплопередачи, большую глубину сопряжения, особо широкую зону сварки, холодные зоны по бокам и в центре, предотвращающие вытекание расплавленной массы, не требуют при работе специальных позиционеров и приспособлений. Муфта в **универсальном типе исполнения Z** оптимально удовлетворяет требованиям в отношении рабочего давления и среднего объема потока. Типы D и Z имеют перепускное приспособление.

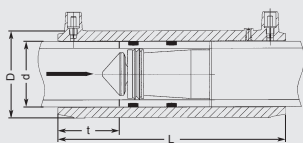
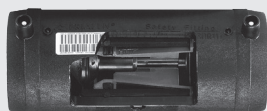
Сертифицировано DVGW для системы контроля потока газа Sentry GS: DG-4360BO0438

PE 100 SDR 11**Максимально допустимое рабочее давление Тип Z, В: 6 бар (газ), Тип D: 1 бар (газ)**

d	Тип	Артикул	Диапазон давления р _{min} - р _{max}	VN	Статус наличия	VE	PE	D	L	Масса, кг/шт.
32	Z	616187	35 mbar - 6 bar	17 - 40	1	40	1280	45	136	0,140
40	Z	616188	35 mbar - 6 bar	26 - 62	1	30	960	54	146	0,220
50	Z	616189	35 mbar - 6 bar	41 - 99	1	16	512	68	175	0,380
63	Z	616190	35 mbar - 6 bar	66 - 158	1	10	320	82	197	0,530
32	D	616191	25 mbar - 1 bar	11 - 16	1	40	1280	45	136	0,140
32	B	616192	100 mbar - 6 bar	26 - 60	1	40	1280	45	136	0,140
40	D	616193	25 mbar - 1 bar	19 - 27	1	30	960	54	146	0,220
40	B	616194	100 mbar - 6 bar	39 - 90	2	30	960	54	146	0,220
50	D	616195	25 mbar - 1 bar	28 - 40	1	16	512	68	175	0,380
50	B	616196	100 mbar - 6 bar	58 - 135	2	16	512	68	175	0,380
63	D	616197	25 mbar - 1 bar	51 - 72	1	10	320	82	197	0,530
63	B	616198	100 mbar - 6 bar	94 - 219	2	10	320	82	197	0,530

FRIASTOPP

Удлиненная муфта с интегрированной системой Gas-Stop™ Pipelife



Удлиненная муфта FRIALONG с интегрированной системой безопасности Gas-Stop™, предназначенной для автоматического перекрытия потока газа в случае повреждения трубы, например экскаватором. Имеют открытую нагревательную спираль для оптимальной теплопередачи, большую глубину сопряжения, особо широкую зону сварки, холодные зоны по бокам и в центре, предотвращающие вытекание расплавленной массы, не требуют при работе специальных позиционеров и приспособлений. Муфта в **универсальном типе исполнения U** оптимально удовлетворяет требованиям в отношении рабочего давления и среднего объема потока. Типы A/ D и U_{ue} имеют перепускное приспособление.

Сертифицировано DVGW для Gas-Stop™: DG-4360BP0060

PE 100 SDR 11

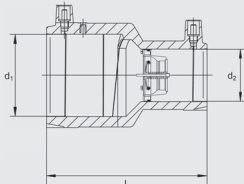
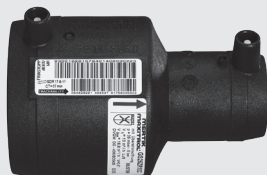
Максимально допустимое рабочее давление Тип U, U_{ue}, S: 6 бар (газ), Тип A/D: 1 бар (газ)



d	Тип	Артикул	Диапазон давления p _{min} - p _{max}	VN	Статус наличия	VE	PE	D	L	Масса, кг/шт.
32	U	616199	35 mbar - 6 bar	15 - 35	1	40	1280	45	136	0,140
32	UUE	616200	35 mbar - 6 bar	15 - 35	1	40	1280	45	136	0,140
50	U	616201	35 mbar - 6 bar	35 - 80	2	20	320	68	175	0,350
50	UUE	616202	35 mbar - 6 bar	35 - 80	1	20	640	68	175	0,350
63	U	616203	35 mbar - 6 bar	55 - 120	2	12	384	82	197	0,560
63	UUE	616204	35 mbar - 6 bar	55 - 120	1	12	384	82	197	0,560
32	A/D	616205	25 mbar - 1 bar	10 - 14	1	40	1280	45	136	0,140
50	A/D	616207	25 mbar - 1 bar	25 - 35	1	20	640	68	175	0,350
63	A/D	616209	25 mbar - 1 bar	40 - 55	1	12	384	82	197	0,560
32	S	616339	200 mbar - 6 bar	36 - 80	1	40	1280	45	136	0,140
50	S	616340	200 mbar - 6 bar	110 - 240	1	20	640	68	175	0,351
63	S	616341	200 mbar - 6 bar	180 - 400	1	12	384	82	197	0,558

MR-STOPP

Редукционная муфта с интегрированным устройством контроля расхода газа системы Mertik Maxitrol



Редуцированная муфта MR с интегрированной системой безопасности Sentry GS, предназначенной для автоматического перекрытия потока газа в случае повреждения трубы, например экскаватором. Имеют открытую нагревательную спираль для оптимальной теплопередачи, большую глубину сопряжения, особо широкую зону сварки, холодные зоны по бокам и в центре, предотвращающие вытекание расплавленной массы, не требуют при работе специальных позиционеров и приспособлений. Муфта в **универсальном типе исполнения Z** оптимально удовлетворяет требованиям в отношении рабочего давления и среднего объема потока. Типы D и Z имеют перепускное приспособление.

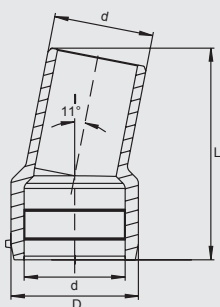
Сертифицировано DVGW для системы контроля потока газа Sentry GS: DG-4360BO0438

PE 100 SDR 11

Максимально допустимое рабочее давление тип Z: 6 бар (газ), тип D: 1 бар (газ)



d ₁	d ₂	Тип	Артикул	Диапазон давления p _{min} - p _{max}	VN	Статус наличия	VE	PE	D ₁ /D ₂	L	Масса, кг/шт.
50	40	Z	616218	35 mbar - 6 bar	26 - 62	2	12	600	68/54	110	0,210
50	40	D	616237	25 mbar - 1 bar	19 - 27	2	12	600	68/54	110	0,210
63	32	Z	616219	35 mbar - 6 bar	17 - 40	1	18	576	82/45	125	0,240
63	32	D	616238	25 mbar - 1 bar	11 - 16	2	18	576	82/45	125	0,240
63	40	Z	616220	35 mbar - 6 bar	26 - 62	2	16	512	82/54	125	0,290
63	40	D	616239	25 mbar - 1 bar	19 - 27	2	16	512	82/54	125	0,290
63	50	Z	616221	35 mbar - 6 bar	41 - 99	1	16	512	82/68	125	0,360
63	50	D	616240	25 mbar - 1 bar	28 - 40	1	16	512	82/68	125	0,360

WS11°**Отвод 11°**

Для универсального и свободного от внутренних напряжений корректирования направления трубопровода, в т.ч. и в стесненных условиях. Достигается максимальная универсальность благодаря вариантам монтажа. Путем комбинации возможно создание отводов 22°, 33° и т.д.

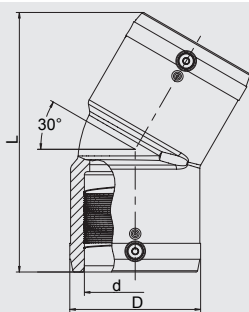
Муфтовая часть имеет открытую нагревательную спираль для оптимальной теплопередачи, большую глубину сопряжения, особо широкую зону сварки. Спиготная часть подходит для сварки с помощью муфт FRIALEN MB или UB.

PE 100 SDR 11

Максимальное допустимое рабочее давление 16 бар (вода)/10 бар (газ)



d	Артикул	Статус наличия	VE	PE	D	L	Масса, кг/шт.
110	616139	1	8	144	141	235	0,920
125	616140	1	5	90	160	250	1,250
160	616141	1	8	64	200	295	2,260
180	616142	1	4	32	226	310	3,050
225	616143	1	1	18	280	350	5,280

W30°**Отвод 30°**

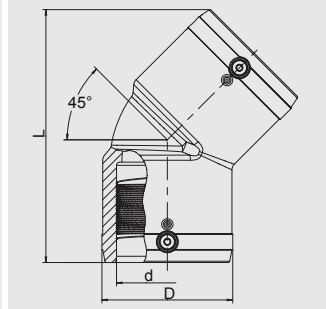
Имеют открытую нагревательную спираль для оптимальной теплопередачи, большую глубину сопряжения, особо широкую зону сварки, холодные зоны по бокам и в центре, предотвращающие вытекание расплавленной массы, не требуют при работе специальных позиционеров и приспособлений.

PE 100 SDR 11

Максимальное допустимое рабочее давление 16 бар (вода)/10 бар (газ)



d	Артикул	Статус наличия	VE	PE	D	L	Масса, кг/шт.
90	615272	1	8	144	115	224	0,780
110	615273	1	6	108	142	252	1,260
125	615274	1	4	72	158	270	1,640
160	615340	1	5	40	199	350	3,870
180	616261	1	3	24	229	390	4,800
200	616262	1	1	18	254	412	6,350
225	616263	1	1	18	281	456	8,220

W45°**Отвод 45°**

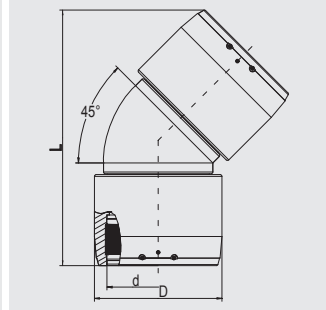
Имеют открытую нагревательную спираль для оптимальной теплопередачи, большую глубину сопряжения, особо широкую зону сварки, холодные зоны по бокам и в центре, предотвращающие вытекание расплавленной массы, не требуют при работе специальных позиционеров и приспособлений.

PE 100 SDR 11

Максимальное допустимое рабочее давление 16 бар (вода)/10 бар (газ)



d	Артикул	Статус наличия	VE	PE	D	L	Масса, кг/шт.
32	612092	1	45	1440	43	102	0,070
40	612094	1	25	800	54	120	0,110
50	612096	1	20	640	66	136	0,175
63	612098	1	10	320	82	158	0,295
75	612100	1	14	252	96	198	0,520
90	612102	1	8	144	115	232	0,810
110	612104	1	10	80	138	265	1,320
125	612106	1	10	80	157	279	1,770
160	615275	1	4	32	207	377	4,410
180	615687	1	3	24	228	382	4,610
200	616264	1	1	18	254	415	6,590
225	615688	1	1	32	280	450	8,290

W45° XL**Отвод 45° XL**

Имеют открытую нагревательную спираль для оптимальной теплопередачи, большую глубину сопряжения, особо широкую зону сварки, холодные зоны по бокам и в центре, предотвращающие вытекание расплавленной массы, не требуют при работе специальных позиционеров и приспособлений. Раздельные сварочные зоны.

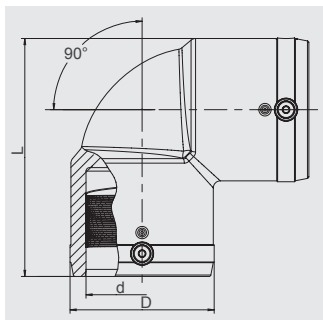
PE 100 SDR 11

Максимальное допустимое рабочее давление 16 бар (вода)/10 бар (газ)



d	Артикул	Статус наличия	VE	PE	D	L	Масса, кг/шт.
250	616404	1	1	6	310	621	18,210
280	616405	1	1	2	350	702	26,760
315	616406	1	1	2	396	755	38,560

НОВИНКА!
НОВИНКА!
НОВИНКА!

W90°**Отвод 90°**

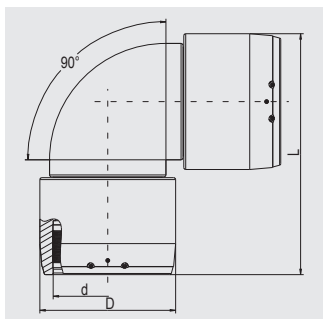
Имеют открытую нагревательную спираль для оптимальной теплопередачи, большую глубину сопряжения, особо широкую зону сварки, холодные зоны по бокам и в центре, предотвращающие вытекание расплавленной массы, не требуют при работе специальных позиционеров и приспособлений.

PE 100 SDR 11

Максимальное допустимое рабочее давление 16 бар (вода)/10 бар (газ)



d	Артикул	Статус наличия	VE	PE	D	L	Масса, кг/шт.
25	612091	1	60	1920	37	73	0,060
32	612093	1	45	1440	43	82	0,070
40	612095	1	25	800	53	96	0,110
50	612097	1	20	640	66	113	0,190
63	612099	1	8	256	83	136	0,340
75	612101	1	12	216	96	170	0,600
90	612103	1	6	108	115	202	0,950
110	612105	1	10	80	138	234	1,560
125	612107	1	8	64	157	254	2,030
160	615276	1	3	24	207	329	4,850
180	615689	1	3	24	228	354	5,760
200	616265	1	2	16	254	392	8,120
225	615690	1	1	8	280	430	10,220

W90° XL**Отвод 90° XL**

Имеют открытую нагревательную спираль для оптимальной теплопередачи, большую глубину сопряжения, особо широкую зону сварки, холодные зоны по бокам и в центре, предотвращающие вытекание расплавленной массы, не требуют при работе специальных позиционеров и приспособлений. Раздельные сварочные зоны.

PE 100 SDR 11

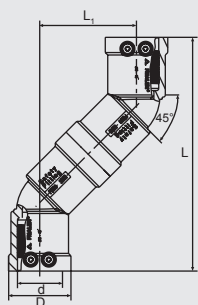
Максимальное допустимое рабочее давление 16 бар (вода)/10 бар (газ)



d	Артикул	Статус наличия	VE	PE	D	L	Масса, кг/шт.
250	616408	1	1	6	310	534	20,280
280	616409	1	1	2	350	621	31,000
315	616410	1	1	2	396	677	40,000

WET

Этажный отвод



Компактное изделие для соединения трубопроводов, не параллельно стыкующихся друг с другом, а также для соединения домового ввода с арматурой для врезки под давлением DAA или DAV при параллельной прокладке второй магистрали с одинаковой глубиной укладки и цокольного ввода.

Имеет открытый нагревательный элемент для оптимальной передачи тепловой энергии. Широкая зона сварки, а также особые холодные зоны, удерживающие расплав в зоне сварки на торцах и в середине, позволяют производить монтаж и сварку без применения позиционеров.

PE 100 SDR 11

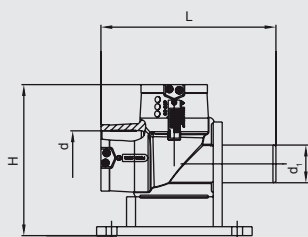
Максимальное допустимое рабочее давление 16 бар (вода)/10 бар (газ)



d	Артикул	Статус наличия	VE	PE	D	L	L ₁	Масса, кг/шт.
32	616051	1	15	750	49	177	74	0,220
40	616052	1	15	480	58	215	89	0,330
50	616053	1	15	270	70	242	101	0,510
63	616054	1	10	180	84	256	106	0,700

WF 90°

Подпятник под гидрант с отводом 90°



Компактная деталь из ПЭ-ВП для подключения гидрантов к магистральной линии. Подпятник и отвод составляют единое целое, возможен монтаж опоры на фундамент. Имеется отводной патрубок d 63/SDR 11 для монтажа домового ввода. Предназначен для исключения застоя воды в зоне подключения гидранта. Для гидрантов с фланцевым подключением мы рекомендуем наш привариваемый фланец тип EFL. Отвод с отдельными зонами сварки позволяет производить удобный монтаж и сварку. Имеет открытый нагревательный элемент для оптимальной передачи тепловой энергии. Широкая зона сварки, а также особые холодные зоны, удерживающие расплав в зоне сварки на торцах и в середине, позволяют производить монтаж и сварку без применения позиционеров.

С отводным патрубком d 63.

PE 100 SDR 11

Максимальное допустимое рабочее давление 16 бар (вода)

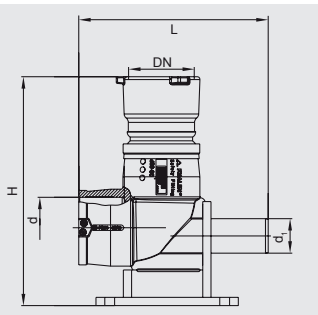


d	d ₁	Артикул	Статус наличия	VE	PE	H	L	Масса, кг/шт.
90	63	615989	1	3	54	253	293	2,250
110	63	615998 ^①	1	1	32	293	346	2,940

① Фланцевая редукция FLR для перехода на DN 80

WFGB

Отвод 90° для гидранта с подпятником и переходом ПЭ-ВП/чугун для соединения с гидрантом типа BAIO®



Для подключения гидранта к системе BAIO либо к фланцу. Компактная деталь, состоящая из отвода FRIALEN 90° с подпятником (сравни с WF 90°) и муфтового соединения BAIO из ковкого чугуна с прокладкой. Литая муфта BAIO закреплена в полиэтилене неразъемно и неподвижно. Просьба следовать инструкции по монтажу для соединительной системы "BAIO". Для подземного гидранта необходимы защита насадок BAIO от грязи и скручивания.

PE 100 SDR 11

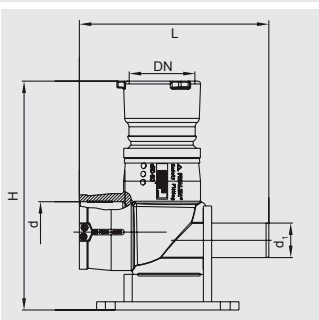
Максимальное допустимое рабочее давление 16 бар (вода)



d/DN	d ₁	Артикул	Статус наличия	VE	PE	H	L	Масса, кг/шт.
110/80	63	616150	2	3	12	418	346	8,340

WFGN

Отвод 90° для гидранта с подпятником и переходом ПЭ-ВП/чугун для соединения с гидрантом типа NOVO-SIT®



Для подключения гидранта с литым концом. Компактная деталь, состоящая из отвода FRIALEN 90° с подпятником (сравни с WF 90°) и муфтового соединения NOVO-SIT из ковкого чугуна с прокладкой типа Tyton и крепежного кольца для обеспечения прочности на скалывание. Литая муфта NOVO-SIT закреплена в полиэтилене неразъемно и неподвижно. Просим следовать инструкциям по монтажу для соединительной системы NOVO-SIT.

PE 100 SDR 11

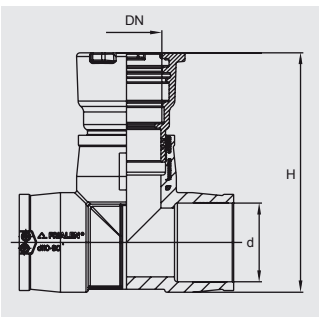
Максимальное допустимое рабочее давление 16 бар (вода)



d/DN	d ₁	Артикул	Статус наличия	VE	PE	H	L	Масса, кг/шт.
110/80	63	616151	2	3	12	424	346	8,460

TGB

Тройник с переходом ПЭ-ВП/чугун для соединения с гидрантом типа BAIO®



Для подключения гидранта или запорной арматуры с литым концом к системе BAIO либо к фланцу. Компактная деталь, состоящая из тройника FRIALEN и муфтового соединения BAIO (со стороны отвода) из ковкого чугуна с прокладкой. Литая муфта BAIO закреплена в полиэтилене неразъемно и неподвижно. Тройник имеет открытый нагревательный элемент для оптимальной передачи тепловой энергии. Широкая зона сварки, большая глубина сопряжения, а также особые холодные зоны, удерживающие расплав в зоне сварки на торцах и в середине, позволяют производить монтаж и сварку без применения позиционеров. Просим следовать инструкциям по монтажу для соединительной системы BAIO. Для подземного гидранта необходимы защита насадок BAIO от грязи и скручивания.

PE 100 SDR 11

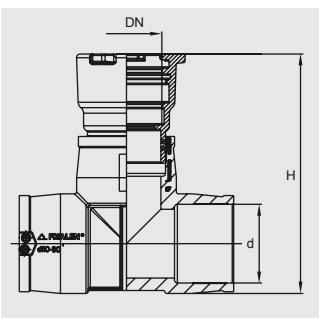
Максимальное допустимое рабочее давление 16 бар (вода)



d/DN	Артикул	Статус наличия	VE	PE	H	L	Масса, кг/шт.
110/80	616147	2	4	16	337	302	7,530
125/80	616148	2	3	12	361	314	8,300
160/80	616149	2	2	8	380	390	12,000

TGN

Тройник с переходом ПЭ-ВП/чугун для соединения с гидрантом типа NOVO-SIT®



Для подключения гидранта или запорной арматуры с литым концом. Компактная деталь, состоящая из тройника FRIALEN и муфтового соединения NOVO-SIT (со стороны отвода) из ковкого чугуна с прокладкой типа Tyton и крепежного кольца. Литая муфта NOVO-SIT закреплена в полиэтилене неразъемно и неподвижно. Тройник имеет открытый нагревательный элемент для оптимальной передачи тепловой энергии, большую глубину сопряжения и широкую зону сварки, а также особые холодные зоны, препятствующие вытеканию расплава в зоне сварки на торцах и в середине, позволяют производить монтаж и сварку без применения позиционеров. Просим следовать инструкциям по монтажу для соединительной системы NOVO-SIT.

PE 100 SDR 11

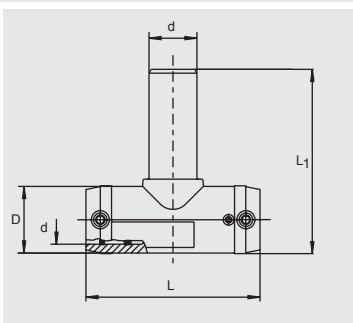
Максимальное допустимое рабочее давление 16 бар (вода)



d/DN	Артикул	Статус наличия	VE	PE	H	L	Масса, кг/шт.
90/80	616300	2	1	50	343	245	6,610
110/80	616144	2	4	16	352	302	7,630
125/80	616145	2	3	12	367	314	8,400
160/80	616146	2	2	8	422	390	13,640

TA (KIT)

Тройник с удлиненным боковым патрубком в наборе с муфтой типа MB с легко удаляемым упором



Прямой проход имеет открытую нагревательную спираль для оптимальной теплоотдачи, большую глубину сопряжения, особо широкую зону сварки, а также предотвращающие вытекание расплавленной массы холодные зоны сварки на торцах и в середине для сварки без позиционеров. Удлиненный отводной патрубок рассчитан на 2 сварки.

PE 100 SDR 11

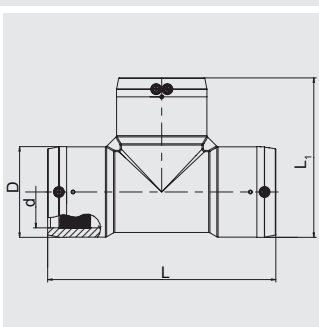
Максимальное допустимое рабочее давление 16 бар (вода)/10 бар (газ)



d	Артикул	Статус наличия	VE	PE	D	L	L ₁	Масса, кг/шт.
25	616335	1	40	720	36	108	110	0,124
32	612161	1	30	540	44	116	131	0,190
40	612162	1	20	360	53	146	151	0,290
50	612163	1	10	180	67	175	186	0,500
63	612164	1	5	90	81	197	203	0,750

T

Тройник



Имеют открытую нагревательную спираль для оптимальной теплопередачи на всех 3 выходах, большую глубину сопряжения, особо широкую зону сварки, холодные зоны по бокам и в центре, предотвращающие вытекание расплавленной массы, не требуют при работе специальных позиционеров и приспособлений. Прямоточная сторона сваривается за одну установку сварочного аппарата, вследствие этого необходимы только 2 сварки.

PE 100 SDR 11

Максимальное допустимое рабочее давление 16 бар (вода)/10 бар (газ)

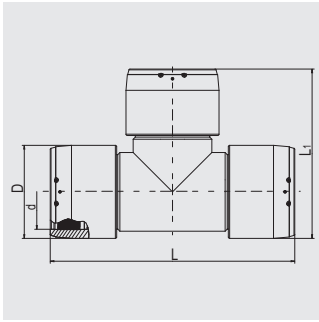


d	Артикул	Статус наличия	VE	PE	D	L	L ₁	Масса, кг/шт.
75	612165	1	8	144	96	278	187	0,980
90	612166	1	10	80	117	305	211	1,650
110	612167	1	6	48	142	355	248	2,580
125	612168	1	5	40	160	384	272	3,520
160	615277	1	3	24	200	430	315	5,820
180	615691	1	2	16	228	480	354	7,900
200	616266	1	1	8	251	550	400	11,130
225	615692	1	1	8	280	580	430	13,900

НОВИНКА!

T-XL

Тройник XL



Имеют открытую нагревательную спираль для оптимальной теплопередачи на всех 3 выходах, большую глубину сопряжения, особо широкую зону сварки, холодные зоны по бокам и в центре, предотвращающие вытекание расплавленной массы, не требуют при работе специальных позиционеров и приспособлений. Раздельные сварочные зоны.

PE 100 SDR 11

Максимальное допустимое рабочее давление 16 бар (вода)/10 бар (газ)

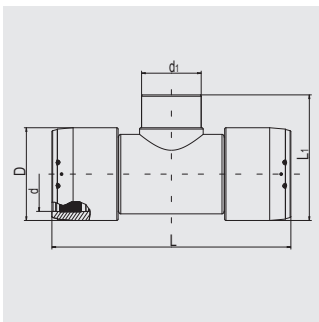


d	Артикул	Статус наличия	VE	PE	D	L	L1	Масса, кг/шт.
НОВИНКА! 250	616412	1	1	4	315	770	540	27,400
НОВИНКА! 280	616413	1	1	1	355	905	630	42,200
НОВИНКА! 315	616414	1	1	1	400	940	670	55,900
НОВИНКА! 355	616415	1	1	1	450	1055	750	76,000
НОВИНКА! 400	616436	1	1	1	500	1140	820	102,000

НОВИНКА!

T red-XL

Редукционный тройник XL



Имеют открытую нагревательную спираль для оптимальной теплопередачи, большую глубину сопряжения, особо широкую зону сварки, холодные зоны по бокам и в центре, предотвращающие вытекание расплавленной массы, не требуют при работе специальных позиционеров и приспособлений. Раздельные зоны сварки. Отводные патрубки SDR11 для приварки муфтами UB/MB. Другие диаметры выходных патрубков можно получить с помощью редукционных муфт MR d225/160, MR 110/90 или MR 110/63.

Другие размеры по запросу.

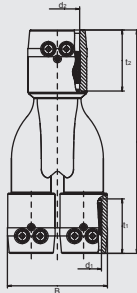
PE 100 SDR 11

Максимальное допустимое рабочее давление 16 бар (вода)/10 бар (газ)

Отводные патрубки - труба SDR11



d	d ₁	Артикул	Статус наличия	VE	PE	D	L	L1	Масса, кг/шт.
НОВИНКА! 250	110	616426	1	1	4	315	770	405	22,100
НОВИНКА! 250	225	616427	1	1	4	315	770	440	23,500
НОВИНКА! 280	110	616428	1	1	2	355	905	440	34,100
НОВИНКА! 280	225	616429	1	1	2	355	905	475	35,500
НОВИНКА! 315	110	616430	1	1	1	400	940	485	42,400
НОВИНКА! 315	225	616431	1	1	1	400	940	525	43,500

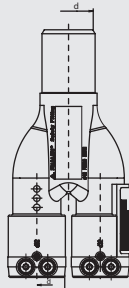
Y**Y-вилки с закладными электронагревателями из PE 100 SDR 11**

Разветвители для труб (Y-вилки) в компактном дизайне с тремя сварными зонами с открытыми нагревательными элементами для оптимальной передачи тепла на трубу.

Маркировка SKZ : A 500 (SKZ HR 3.26)

Максимальное допустимое рабочее давление 16 бар (вода)

d	Артикул	Статус наличия	VE	PE	Масса, кг/шт.
32-32-40	640034	1	28	504	0,230
40-40-50	640036	1	18	324	0,340

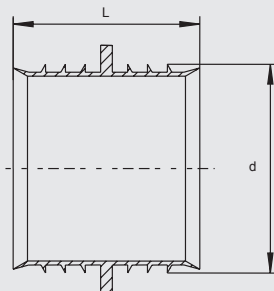
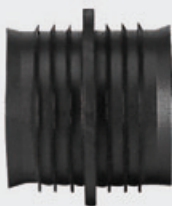
YS**YS-вилки с закладными электронагревателями и ПЭ-патрубком спигот из PE 100 SDR 11**

Разветвители для труб (Y-вилки) в компактном дизайне с двумя сварными зонами и ПЭ-патрубком спигот на конце для соединения труб, например через отвод FRIALEN 90°.

Маркировка SKZ : A 500 (SKZ HR 3.26)

Максимальное допустимое рабочее давление 16 бар (вода)

d	Артикул	Статус наличия	VE	VE	Масса, кг/шт.
32-32-40	640035	1	28	504	0,190
40-40-50	640037	1	18	324	0,300

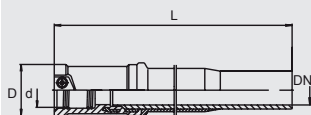
RW**Ремонтная втулка**

Для ремонта в безнапорном состоянии домовых вводов водопроводов. Предотвращает попадание воды в сварную зону FRIALEN - муфт типа MB и UB.

Размер d обозначает: ремонтная вставка для трубы d.
Пригодны только для труб с коэф. SDR 11.



d	Артикул	Статус наличия	VE	PE	L	Масса, кг/шт.
32	615127	1	50	4500	35	0,004
40	615128	1	50	4500	35	0,005
50	615129	1	50	4500	35	0,007
63	615130	1	40	3600	47	0,012

USTR**Переходник ПЭ-ВП/сталь**

Компактное изделие. Часть ПЭ-ВП имеет открытую нагревательную спираль для оптимальной теплопередачи, большую глубину сопряжения, особо широкую зону сварки, а также холодную зону, предотвращающую вытекание расплавленной массы, на торце и в области перехода, не требует использования позиционеров. Стальная часть неразъемная и надежно закреплена от прокручивания в ПЭ-ВП. Самоуплотняющаяся запатентованная геометрия уплотнения **без эластомерного уплотнения**. Для применения в области газоснабжения.

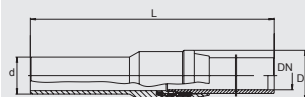
Стальной патрубков с маркировкой

(для давления газа до 10 бар).

Сертифицировано DVGW, Рег.-Nr. DV-7501AU2256, DV-7501AU2257 и DV-7501AU2258.

PE 100 SDR 11**Максимально допустимое давление 10 бар (газ)**

d/DN	Артикул	Статус наличия	VE	PE	D	L	Масса, кг/шт.
25/20	612744	1	20	600	40	376	0,840
32/25	612780	1	15	450	47	388	1,115
40/32	612781	1	10	300	58	396	1,600
50/40	612782	1	8	240	70	409	2,100
63/50	612783	1	6	180	84	410	2,720
75/65	612789	1	4	120	98	425	4,200
90/80	612784	1	1	84	118	397	5,310
110/100	612785	1	1	54	143	420	8,380
125/100	612786	1	1	46	158	425	8,700
160/150	612787	1	1	24	197	484	16,830
180/150	615030	1	1	18	227	500	21,250
200/200	612795	1	1	12	267	481	27,020
225/200	612370	1	1	11	282	459	27,350

USTRS**Переходник ПЭ-ВП/сталь (патрубков-фитинг)**

Компактное изделие. Часть ПЭ-ВП для приваривания FRIALEN - муфт типа MB и UB без специальных позиционеров и приспособлений. Стальная часть неразъемная и надежно закреплена от прокручивания в ПЭ-ВП. Самоуплотняющаяся запатентованная геометрия уплотнения **без эластомерного уплотнения**. Небольшой расход изоляции благодаря установленному защитному патрубку.

Стальной патрубков с маркировкой

(для давления газа до 10 бар).

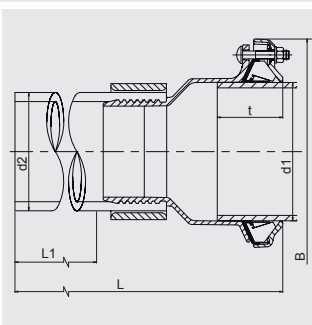
Сертифицировано DVGW, Рег.-Nr. DV-7501AU2256 и DV-7501AU2257.

PE 100 SDR 11**Максимально допустимое давление 10 бар (газ)**

d/DN	Артикул	Статус наличия	VE	PE	D	L	Масса, кг/шт.
32/25	615475	1	15	450	48,5	465	1,190
40/32	615476	1	9	270	57,5	500	1,600
50/40	615477	1	8	240	68,5	520	2,400
63/50	615478	1	6	180	82,5	540	2,680

FGPA

FRIAGRIP® ПЭ- адаптер



С осевым силовым замыканием* переходной адаптер для перехода от труб из различных материалов (стальные, чугунные, трубы из ковкого чугуна, асбоцемента, ПВХ, ПЭ-ВП**) на ПЭ-ВП в подземном исполнении. Нет необходимости во внутренней упорной гильзе. Привариваемый патрубок из ПЭ100, SDR11. Детали корпуса из ковкого чугуна (GGG40), защита от коррозии Rilsan. Винты и гайки из нержавеющей стали. Система захвата для труб из всех видов материалов: сегмент держателя из ацетала, сегмент захвата из ацетала с корундовым покрытием. Уплотняющий материал NBR. **Максимальный допуск диаметров - 44 мм.** Максимально возможный изгиб труб составляет 4°.

*) Осевое силовое замыкание для воды: ≤ DN 300 PN 16, > DN 300 PN 10
Осевое силовое замыкание для газа: PN 5

***) При переходе обжимной стороной на ПЭ-ВП трубы, требуется наша внутренняя опорная гильза SHVA.

Дальнейшие указания по применению - см. стр. 3.

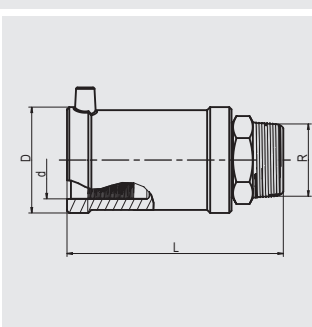


Максимально допустимое давление: вода до PN 16*, газ PN 5

d	d ₁	DN	Артикул	Статус наличия	VE	PE	L	L ₁	t _{min}	t _{max}	Масса, кг/шт.
90	85,7-107,0	80	671005	1	1	24	662	496	65	95	6,800
110	107,2-133,2	100	671007	1	1	12	685	496	90	115	12,000
125	107,2-133,2	100	671008	1	1	12	678	496	90	115	12,700
110	132,2-160,2	125	671009	2	1	12	704	496	90	115	13,500
125	132,2-160,2	125	671010	2	1	12	698	496	90	115	14,200
160	158,2-192,2	150	671011	1	1	8	707	496	90	125	20,600
180	158,2-192,2	150	671012	1	1	6	704	496	90	125	23,800
225	218,1-256,0	200	671015	1	1	6	728	496	125	165	32,000

USTN

Переход ПЭ-ВП/сталь с наружной резьбой



Компактное изделие. Часть ПЭ-ВП имеет открытый нагревательный элемент для оптимальной теплопередачи, большую глубину сопряжения, особо широкую зону сварки, а также холодную зону, предотвращающую вытекание расплавленной массы на торце и в области перехода, для сварки без позиционеров. Стальная часть неразъемная и надежно закреплена от прокручивания в ПЭ-ВП. Самоуплотняющаяся запатентованная геометрия уплотнения **без эластомерного уплотнения**. Для применения в области газоснабжения. Сертифицировано DVGW, Per.-Nr. DV-7501AU2256, DV-7501AU2257.

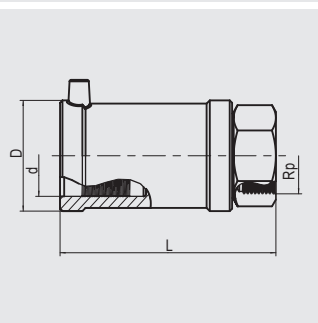
Другие размеры резьб по запросу.

PE 100 SDR 11

Максимально допустимое давление 5 бар (газ)



d	R	Артикул	Статус наличия	VE	PE	D	L	Масса, кг/шт.
20	1/2"	612578	1	40	3600	35	95	0,150
32	1"	612580	1	20	1800	47	119	0,345
40	1 1/4"	612582	1	20	1000	58	131	0,530
50	1 1/2"	612584	1	15	750	70	146	0,700
63	2"	612586	1	10	500	84	152	1,050

USTM**Переход ПЭ-ВП/сталь с внутренней резьбой**

Компактное изделие. Часть ПЭ-ВП имеет открытый нагревательный элемент для оптимальной теплопередачи, большую глубину сопряжения, особо широкую зону сварки, а также холодную зону, предотвращающую вытекание расплавленной массы на торце и в области перехода, для сварки без позиционеров. Стальная часть неразъемная и надежно закреплена от прокручивания в ПЭ-ВП. Самоуплотняющаяся запатентованная геометрия уплотнения **без эластомерного уплотнения**. Для применения в области газоснабжения. Сертифицировано DVGW, Пер.-Nr. DV-7501AU2256, DV-7501AU2257.

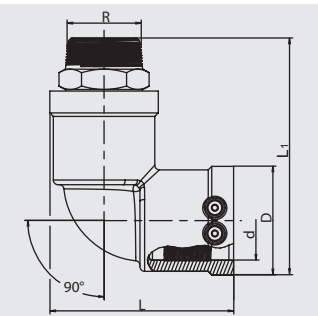
Другие размеры резьб по запросу.

PE 100 SDR 11

Максимально допустимое давление 5 бар (газ)



d	Rp	Артикул	Статус наличия	VE	PE	D	L	Масса, кг/шт.
32	1''	612570	1	20	1800	47	112	0,340
40	1''	612571	1	20	1000	58	121	0,610
40	1 1/4''	612572	1	20	1000	58	121	0,500
50	1 1/2''	612574	1	15	750	70	136	0,650
63	2''	612576	1	10	500	84	141	1,010

WUSTN 90°**Переход-отвод 90° ПЭ-ВП/сталь с наружной резьбой**

Компактное изделие. Часть ПЭ-ВП имеет открытый нагревательный элемент для оптимальной теплопередачи, большую глубину сопряжения, особо широкую зону сварки, а также холодную зону, предотвращающую вытекание расплавленной массы на торце и в области перехода, для сварки без позиционеров. Стальная часть неразъемная и надежно закреплена от прокручивания в ПЭ-ВП. Самоуплотняющаяся запатентованная геометрия уплотнения **без эластомерного уплотнения**. Для применения в области газоснабжения. Сертифицировано DVGW, Пер.-Nr. DV-7501AU2256, DV-7501AU2257.

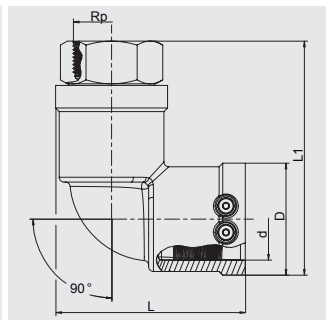
Другие размеры резьб по запросу.

PE 100 SDR 11

Максимально допустимое давление 5 бар (газ)



d	R	Артикул	Статус наличия	VE	PE	D	L	L ₁	Масса, кг/шт.
40	1 1/4''	612602	1	15	750	58	102	144	0,560
50	1 1/2''	612604	1	10	500	70	118	160	0,770
63	2''	612606	1	10	320	84	128	176	1,130

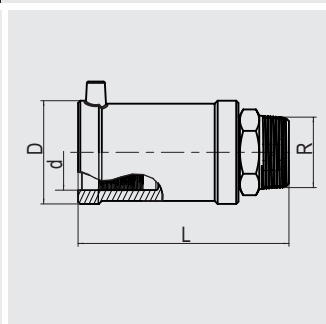
WUSTM 90°**Переход-отвод 90° ПЭ-ВП/сталь с внутренней резьбой**

Компактное изделие. Часть ПЭ-ВП имеет открытый нагревательный элемент для оптимальной теплопередачи, большую глубину сопряжения, особо широкую зону сварки, а также холодную зону, предотвращающую вытекание расплавленной массы на торце и в области перехода, для сварки без позиционеров. Стальная часть неразъемная и надежно закреплена от прокручивания в ПЭ-ВП. Самоуплотняющаяся запатентованная геометрия уплотнения **без эластомерного уплотнения**. Для применения в области газоснабжения. Сертифицировано DVGW, Per.-Nr. DV-7501AU2256, DV-7501AU2257.

Другие размеры резьб по запросу.

PE 100 SDR 11**Максимально допустимое давление 5 бар (газ)**

d	Rp	Артикул	Статус наличия	VE	PE	D	L	L ₁	Масса, кг/шт.
32	1''	612610	1	20	1000	47	85	111	0,368
40	1''	612611	2	15	750	58	102	130	0,650
40	1 1/4''	612612	1	15	750	58	102	130	0,540
50	1 1/2''	612614	1	10	500	70	118	146	0,710
63	2''	612616	1	10	320	84	128	161	1,115

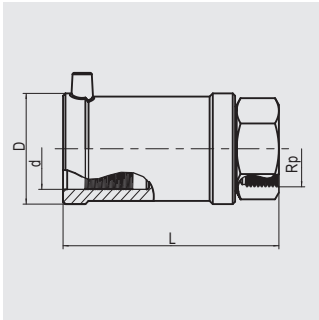
MUN**Переход ПЭ-ВП/латунь с наружной резьбой**

Компактное изделие. Часть ПЭ-ВП имеет открытый нагревательный элемент для оптимальной теплопередачи, большую глубину сопряжения, особо широкую зону сварки, а также холодную зону, предотвращающую вытекание расплавленной массы на торце и в области перехода, для сварки без позиционеров. Латунная часть неразъемная и надежно закреплена от прокручивания в ПЭ-ВП. Самоуплотняющаяся запатентованная геометрия уплотнения **без эластомерного уплотнения**. Для применения в области водоснабжения. Сертифицировано DVGW, Per.-Nr. DV-7501AU2256, DV-7501AU2257. Стандартное исполнение: латунь. Красное литье и V2A - по запросу.

Другие размеры резьб по запросу.

PE 100 SDR 11**Максимально допустимое рабочее давление 16 бар (вода)**

d	R	Артикул	Статус наличия	VE	PE	D	L	Масса, кг/шт.
20	1/2''	612710	1	40	3600	35	91	0,160
25	3/4''	612711	1	30	2700	40	99	0,190
32	1''	612712	1	20	1800	47	112	0,310
32	1 1/4''	612709	1	20	1800	47	120	0,390
32	1 1/2''	612698	1	15	1350	47	121	0,450
40	1''	612721	1	20	1000	58	123	0,480
40	1 1/4''	612713	1	20	1000	58	126	0,460
40	1 1/2''	612718	1	20	1000	58	127	0,520
40	2''	612725	1	20	1000	58	132	0,690
50	1''	612719	1	15	750	70	134	0,620
50	1 1/4''	612716	1	15	750	70	136	0,610
50	1 1/2''	612714	1	15	750	70	137	0,620
50	2''	612706	1	15	750	70	147	0,760
63	1 1/4''	612722	1	10	500	84	138	0,910
63	1 1/2''	612717	1	10	500	84	137	0,900
63	2''	612715	1	10	500	84	142	0,920
75	2''	612694	1	10	320	98	165	1,470
75	2 1/2''	612695	1	10	320	98	167	1,490

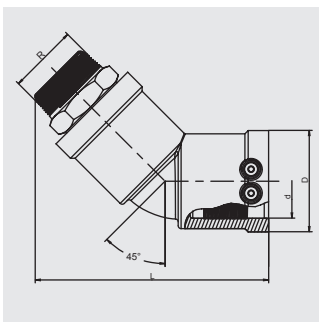
MUM**Переход ПЭ-ВП/красное литье (оловянно-цинковая бронза) с внутренней резьбой**

Компактное изделие. Часть ПЭ-ВП имеет открытый нагревательный элемент для оптимальной теплопередачи, большую глубину сопряжения, особо широкую зону сварки, а также холодную зону, предотвращающую вытекание расплавленной массы на торце и в области перехода, для сварки без позиционеров. Часть красного литья неразъемная и надежно закреплена от прокручивания в ПЭ-ВП. Самоуплотняющаяся запатентованная геометрия уплотнения **без эластомерного уплотнения**. Для применения в области водоснабжения. Сертифицировано DVGW, Рег.-Nr. DV-7501AU2256, DV-7501AU2257. Стандартное исполнение: красное литье. V2A - по запросу.

Другие размеры резьб по запросу.

PE 100 SDR 11**Максимально допустимое рабочее давление 16 бар (вода)**

d	Rp	Артикул	Статус наличия	VE	PE	D	L	Масса, кг/шт.
32	1''	612595	1	20	1800	47	112	0,360
40	1 1/4''	612596	1	20	1000	58	121	0,520
50	1 1/2''	612692	1	15	750	70	136	0,650
63	1 1/2''	612708	1	10	500	84	141	1,230
63	2''	612693	1	10	500	84	141	1,050

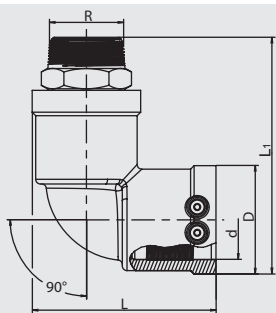
WUN 45°**Переход-отвод 45° ПЭ-ВП/латунь с наружной резьбой**

Компактное изделие. Часть ПЭ-ВП имеет открытый нагревательный элемент для оптимальной теплопередачи, большую глубину сопряжения, особо широкую зону сварки, а также холодную зону, предотвращающую вытекание расплавленной массы на торце и в области перехода, для сварки без позиционеров. Латунная часть неразъемная и надежно закреплена от прокручивания в ПЭ-ВП. Самоуплотняющаяся запатентованная геометрия уплотнения **без эластомерного уплотнения**. Для применения в области водоснабжения. Сертифицировано DVGW, Рег.-Nr. DV-7501AU2256, DV-7501AU2257. Стандартное исполнение: латунь. Красное литье и V2A - по запросу.

Другие размеры резьб по запросу.

PE 100 SDR 11**Максимально допустимое рабочее давление 16 бар (вода)**

d	R	Артикул	Статус наличия	VE	PE	D	L	Масса, кг/шт.
32	1''	612145	1	20	1000	47	126	0,340
40	1 1/4''	612149	1	15	750	58	140	0,490
40	1 1/2''	612139	1	15	750	58	142	0,540
50	1 1/2''	612144	1	10	500	70	163	0,660
63	1 1/2''	612147	1	10	320	84	176	0,950
63	2''	612146	1	10	320	84	178	0,980

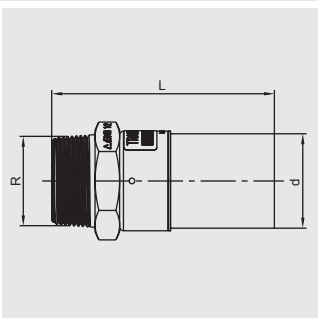
WUN 90°**Переход-отвод 90° ПЭ-ВП/латунь с наружной резьбой**

Компактное изделие. Часть ПЭ-ВП имеет открытый нагревательный элемент для оптимальной теплопередачи, большую глубину сопряжения, особо широкую зону сварки, а также холодную зону, предотвращающую вытекание расплавленной массы на торце и в области перехода, для сварки без позиционеров. Латунная часть неразъемная и надежно закреплена от прокручивания в ПЭ-ВП. Самоуплотняющаяся запатентованная геометрия уплотнения **без эластомерного уплотнения**. Для применения в области водоснабжения. Сертифицировано DVGW, Пер.-Nr. DV-7501AU2256, DV-7501AU2257. Стандартное исполнение: латунь. Красное литье и V2A - по запросу.

Другие размеры резьб по запросу.

PE 100 SDR 11**Максимально допустимое рабочее давление 16 бар (вода)**

d	R	Артикул	Статус наличия	VE	PE	D	L	Масса, кг/шт.
32	1''	612120	1	20	1000	47	85	0,340
32	1 1/2''	612140	1	20	1000	47	94	0,470
40	1''	612127	1	15	750	58	102	0,500
40	1 1/4''	612122	1	15	750	58	102	0,520
40	1 1/2''	612121	1	15	750	58	102	0,560
50	1''	612119	1	10	500	70	118	0,680
50	1 1/4''	612123	1	10	500	70	118	0,670
50	1 1/2''	612124	1	10	500	70	118	0,680
63	1 1/2''	612125	1	10	320	84	128	0,980
63	2''	612126	1	10	320	84	128	1,000

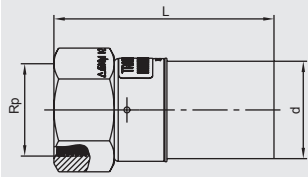
UAN**Универсальный переход ПЭ-латунь с наружной резьбой**

Компактное изделие. Полиэтиленовая часть дает возможность производить монтаж вне зависимости от положения и обеспечивает герметичное сварное соединение со всеми подходящими фасонными изделиями FRIALEN. Латунная часть неразъемна и надежно без возможности проворачивания соединена с полиэтиленовой. Сертифицировано DVGW, Пер.-Nr. DV-7501AU2256, DV-7501AU2257.

Детали с иными размерами резьбы по запросу.

PE 100 SDR 11**Максимальное рабочее давление 16 бар (вода) / 5 бар (газ)**

d	R	Артикул	Статус наличия	VE	PE	L	Масса, кг/шт.
32	1''	616152	1	30	2700	122	0,230
40	1 1/4''	616153	1	20	1800	136	0,430
50	1 1/2''	616154	1	16	1440	118	0,590
63	2''	616155	1	12	600	132	0,940

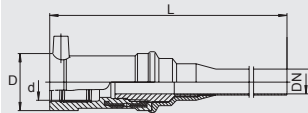
UAM**Универсальный переход
ПЭ-латунь с внутренней резьбой**

Компактное изделие. Полиэтиленовая часть дает возможность производить монтаж вне зависимости от положения и обеспечивает герметичное сварное соединение со всеми подходящими фасонными изделиями FRIALEN. Латунная часть неразъемна и надежно без возможности проворачивания соединена с полиэтиленовой. Сертифицировано DVGW, Пер.-Nr. DV-7501AU2256, DV-7501AU2257.

Детали с иными размерами резьбы по запросу.

PE 100 SDR 11**Максимальное рабочее давление 16 бар (вода) / 5 бар (газ)**

d	Rp	Артикул	Статус наличия	VE	PE	L	Масса, кг/шт.
32	1"	616156	1	30	2700	121	0,270
40	1 1/4"	616157	1	20	1800	134	0,440
50	1 1/2"	616158	1	16	1440	113	0,530
63	2"	616159	1	12	600	128	0,910

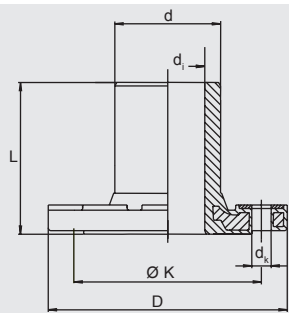
UFLG**Переход для сжиженного газа ПЭ-ВП/медь**

Компактный переходник для подключения потребителей газа (газообразная фаза) к установкам газоснабжения на основе сжиженного газа. ПЭ-ВП-часть имеет открытый нагревательный элемент для оптимальной теплопередачи, большую глубину сопряжения, особо широкую зону сварки, а также холодную зону на торце и в области перехода, предотвращающую вытекание расплавленной массы, не требует при работе специальных позиционеров и приспособлений. Медная часть неразъемная и надежно закреплена от проворачивания в ПЭ-ВП. Самоуплотняющаяся запатентованная геометрия **без эластомерных уплотнителей**. Медная часть из меди SF Cu-F25, DIN EN 1057 может соединяться с медным трубопроводом с помощью муфтовой пайки.

Сертифицировано DVGW, Пер.-№. DV-7501AU2256.

PE 100 SDR 11**Максимальное допустимое рабочее давление 5 бар (газ)**

d/DN	Артикул	Статус наличия	VE	PE	D	L	Масса, кг/шт.
32/20	615733	1	25	750	49	340	0,510

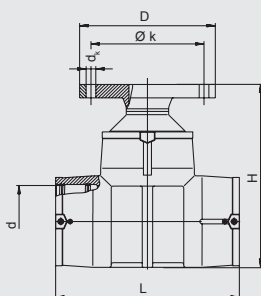
EFL**Монолитный фланец**

Ввариваемый буртик и фланец представляют собой цельное фланцевое изделие. Металлическая вставка во фланце для предотвращения явлений холодной текучести. Привариваемая часть пригодна для работы с FRIALEN - муфтами типа MB и UB. Размеры фланца согласно DIN 2501, часть 1. Рекомендуются уплотнения GST. **Необходимы дополнительные шайбы.**

PE 100 SDR 11**Максимальное рабочее давление 16 бар (Вода) / 10 бар (Газ)**

d/DN	Артикул	Статус наличия	VE	PE	D	d _i	d _k	L	Ø k	Отв. для болтов	Масса, кг/шт.
63/ 50	615417	1	5	250	169	50,6	16,5	105	125	4	1,500
90/ 80	615418	1	5	160	204	71,5	16,5	130	160	8	2,540
110/100	615419	1	3	96	224	86,8	16,5	150	180	8	3,310
125/100	615605	1	2	64	224	101	16,5	160	180	8	3,280
160/150	615421	1	2	36	288	127	20,5	190	240	8	6,140
180/150	615927	1	2	36	288	122,5	20,5	200	240	8	6,660
225/200	615607 ①	1	1	27	343	179,5	20,5	225	295	8	9,100

① Количество отверстий - только для соединения с фланцем PN 10.

FLT**Фланец-тройник**

Компактное изделие из ПЭ-ВП. Заводское исполнение комбинации FRIALEN - тройника, перехода и вваренного буртика (жесткий фланец). Тройник с открытым нагревательным элементом для оптимальной теплопередачи, имеет большую глубину сопряжения, особо широкую зону сварки, а также холодную зону на торце и в центре, предотвращающую вытекание расплавленной массы, не требует при работе специальных держателей и приспособлений. На сварном шве перехода не образуется наплыва. Размеры фланца согласно DIN 2501, часть 1. Рекомендуются уплотнения GST.

Для фланца необходимы дополнительные шайбы.**PE 100 SDR 11****Максимальное допустимое рабочее давление 16 бар (вода)**

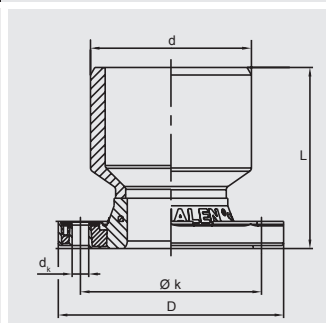
d/DN	Артикул	Статус наличия	VE	PE	D	d _k	H	L	Ø k	Отв. для болтов	Масса, кг/шт.
110/80	615590	1	4	32	204	16,5	316	355	160	8	4,920
125/80	615591	1	3	24	204	16,5	343	384	160	8	5,480
160/80	615592	1	2	16	204	16,5	390	430	160	8	8,050
180/80	615910	1	1	8	204	16,5	416	480	160	8	10,000

PE 100 SDR 17**Максимальное рабочее давление 10 бар (вода)**

d/DN	Артикул	Статус наличия	VE	PE	D	d _k	H	L	Ø k	Отв. для болтов	Масса, кг/шт.
225/80	616031	1	2	4	204	16,5	465	580	160	8	15,420

FLR

Редукция с фланцем



Компактное изделие из ПЭ-ВП, представляющее собой комбинацию свариваемого фланца EFL и редукции. Специально предназначено для горизонтального соединения фланцевой арматуры к тройниками FRIALEN для редукционного перехода на DN 80 и DN 100. Для вертикального соединения гидрантов в комбинации с нашим отводом 90° и гидрантным подпятником WF 90° d 110 или тройником нужно следить за высотой перекрытия! Без внутреннего грата в месте стыка. Размеры фланца согласно DIN 2501, часть 1.

Рекомендуются уплотнения GST.

Необходимы дополнительные шайбы.

PE 100 SDR 11

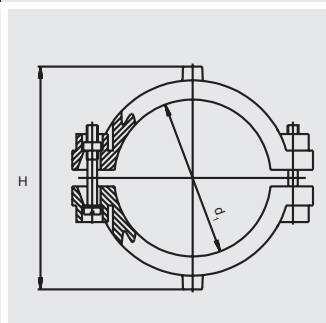
Максимальное допустимое рабочее давление 16 бар (вода)



d/DN	Артикул	Статус наличия	VE	PE	D	d _k	L	Ø k	Отв. для болтов	Масса, кг/шт.
110/80	616065	1	3	96	204	16,5	161	160	8	3,500
160/100	616241	1	2	64	224	16,5	180	180	8	4,060
225/100	616242	1	2	36	224	16,5	270	180	8	5,390

RS

Усиливающие накладки



Компактное изделие из двух ПЭ-ВП седловин для ремонта небольших повреждений труб **без** утечки транспортируемой среды. С открытым нагревательным элементом для оптимальной теплопередачи.

PE 100 SDR 11

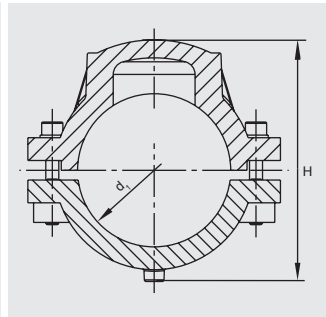
Максимальное допустимое рабочее давление 16 бар (вода)/10 бар (газ)



d ₁	Артикул	Статус наличия	VE	PE	H	Масса, кг/шт.
63	612519	1	20	360	105,5	0,260

VVS

Заглушки-усиливающие накладки



Компактное изделие из двух ПЭ-ВП седловин для ремонта небольших повреждений труб **с и без** выхода транспортируемой среды. Для предотвращения попадания транспортируемой среды в зону сварки, поврежденное место глушится дополнительной пробкой* ($\leq d_3$). С открытым нагревательным элементом для оптимальной теплопередачи.

*Пробка не поставляется.

PE 100 SDR 11

Максимальное допустимое рабочее давление 16 бар (вода)/10 бар (газ)

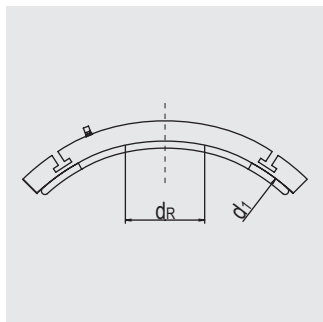


d ₁	Артикул	Статус наличия	VE	PE	H	Масса, кг/шт.
90	615164	1	24	192	148	0,920
110	615165	1	16	128	168	1,250
125	615166	1	15	120	183	1,360
160	615168	1	10	80	218	1,670
180	615169	1	6	48	238	1,810
200	615170	1	5	40	258	1,820
225	615171	1	5	40	283	1,900

НОВИНКА!

RS-XL

Ремонтная накладка седловидной формы RS-XL



Компактное изделие из ПЭ-ВП для ремонта таких повреждений, как царапины, канавки или проникновения трубы. Накладка с открытой нагревательной спиралью для оптимальной теплопередачи. Для монтажа с помощью монтажного приспособления VACUSET XL (см. прайс-лист на приборы и технику FRIATOOLS). С жидкостными индикаторами для визуального контроля процесса сварки. Повреждение должно находиться внутри заданной для ремонта поверхности d_R и не должно перекрываться зоной сварки.

PE 100 SDR 11

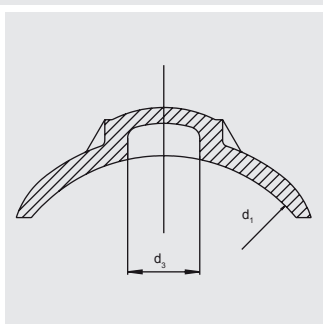
Максимальное допустимое рабочее давление 16 бар (вода)/10 бар (газ)



	d_1	Артикул	Статус наличия	VE	PE	Поверхность для ремонта d_R	Масса, кг/шт.
НОВИНКА!	560	616367	2	1		230	10,500
НОВИНКА!	630	616368	2	1		230	13,500
НОВИНКА!	710	616369	2	1		230	17,000
НОВИНКА!	800	616370	2	1		230	18,000
НОВИНКА!	900	616371	2	1		230	20,000
НОВИНКА!	1000	616372	2	1		230	20,000

VSC-TL

Заглушка-накладка типа Top-Loading



Для адаптации к трубам всех диаметров указанного диапазона с помощью прижимного приспособления FRIALEN FRIATOP (см. прайс-лист на приборы и технику FRIATOOLS). ПЭ-ВП седловина для ремонта небольших повреждений труб с и без выхода среды. Для предотвращения выхода среды должна применяться отдельная пробка* ($\leq d_3$). С открытым нагревательным элементом для оптимальной теплопередачи.

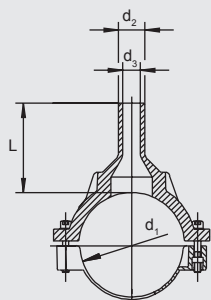
*Пробка не поставляется.

PE 100 SDR 11

Максимальное допустимое рабочее давление 16 бар (вода)/10 бар (газ)



	d_1	Артикул	Статус наличия	VE	PE	d_3	Масса, кг/шт.
	250-560	615397	1	10	180	50	0,570



Компактное изделие из ПЭ-ВП седловины с открытым нагревательным элементом для оптимальной теплопередачи и выходным патрубком для монтажа вместе с FRIALEN - муфтами типа MB или UB. Врезка выполняется в безнапорном состоянии с помощью подходящего приспособления для врезки Мы рекомендуем Huetz & Baumgarten (www.huetz-baumgarten.de).

PE 100 SDR 11

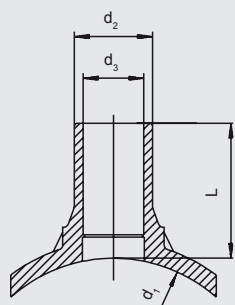
Максимальное допустимое рабочее давление 16 бар (вода)/10 бар (газ)



d ₁	d ₂	Артикул	Статус наличия	VE	PE	d ₃	врезного отверстия Ø	L	Масса, кг/шт.
63	32	612757	1	20	360	22	20	100	0,330
63	50	612759	1	20	360	37	36	113	0,370
75	50	615020	1	15	270	38	36	82	0,430
90	32	615285	1	20	160	21	20	103	0,700
90	63	612819	1	20	160	50	46	103	0,720
110	32	615334	1	12	96	21	20	109	0,860
110	50	615031	1	12	96	38	36	109	0,860
110	63	612760	1	12	96	49	46	109	0,900
110	90	615411	1	12	96	70	65	115	0,960
125	32	615087	1	12	96	21	20	109	0,945
125	63	612761	1	12	96	47	46	109	0,990
125	90	615412	1	12	96	70	65	116	1,080
125	110	615584	1	10	80	86	84	116	1,150
160	32	612886	1	8	64	21	20	126	1,440
160	63	612762	1	6	48	47	46	140	1,520
160	90	615413	1	2	36	70	65	140	1,640
160	110	615739	1	2	36	86	84	140	1,765
160	125	615585	1	2	36	98	95	140	1,880
180	63	612763	1	6	48	47	46	109	1,190
180	90	615414	1	2	36	70	65	116	1,820
180	110	615948	1	2	36	86	84	136	1,960
180	125	615740	1	2	36	98	95	141	2,110
200	63	612764	1	5	40	47	46	109	1,260
225	63	612765	1	5	40	47	46	109	1,210
225	90	615415	1	5	40	70	65	130	1,950
225	110	616044	1	5	40	86	84	140	1,960
225	125	616045	1	4	32	97	95	146	2,240
225	160	616046	1	4	32	125	123	157	2,580

SA-TL

Патрубок-накладка типа Top – Loading



Для адаптации к трубам **всех** диаметров в заданной области с помощью прижимного приспособления FRIALEN FRIATOP (см. прайс-лист на приборы и технику FRIATOOLS). Компактное изделие из седловой формы из ПЭ-ВП с открытым нагревательным элементом для оптимальной теплопередачи и выходным патрубком для FRIALEN - муфты типа MB или UB. Врезка без стружки в безнапорном состоянии с использованием обычных для этих целей приспособлений. Мы рекомендуем Huetz & Baumgarten (www.huetz-baumgarten.de).

d_3 = Максимальный диаметр фрезы в мм

PE 100 SDR 11

Максимальное допустимое рабочее давление 16 бар (вода)/10 бар (газ)

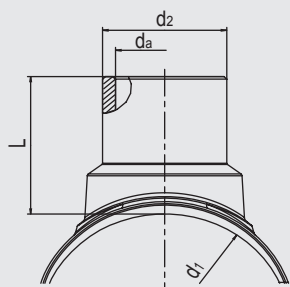


d_1	d_2	Артикул	Статус наличия	VE	PE	d_3	врезного отверстия \varnothing	L	Масса, кг/шт.
250-560	32	615465	1	5	90	21	20	109	0,620
250-560	63	615466	1	5	90	47	46	109	0,680
250-560	90	615850	1	5	90	61	60	111	0,770

SA-XL

Патрубки-накладки типа SA-XL

НОВИНКА!



Компактное изделие из ПЭ-ВП для врезки редуцированных отводов или создания отверстия для выпуска воздуха на трубах из ПЭ большого диаметра под рабочим давлением и без давления. Патрубок-накладка с открытой нагревательной спиралью для оптимальной теплопередачи. Выходной патрубок для соединения посредством муфты типа MB или UB. Монтаж с помощью монтажного приспособления VACUSET XL (см. прайс-лист на приборы и технику FRIATOOLS). Врезка без давления с помощью набора для врезки FRIATOOLS FWAB XL (см. прайс-лист на приборы и технику FRIATOOLS). С жидкостными индикаторами для визуального контроля процесса сварки.

* редуцирован с помощью MR 225/160 (№ заказа 616356)

PE 100 SDR 11

Максимальное допустимое рабочее давление 16 бар (вода)/10 бар (газ)



d_1	d_2	Артикул	Статус наличия	VE	PE	врезного отверстия \varnothing	L	Масса, кг/шт.	
НОВИНКА!	315	225 (*160)	616387	1	1	4	172	233	11,300
НОВИНКА!	315	250	616398	1	1	4	187	233	11,150
НОВИНКА!	355	225 (*160)	616388	1	1	4	172	235	10,800
НОВИНКА!	355	250	616399	1	1	4	187	235	10,650
НОВИНКА!	450	225 (*160)	616390	1	1	4	172	272	11,600
НОВИНКА!	450	250	616401	1	1	4	187	272	11,450

PE 100 SDR 17

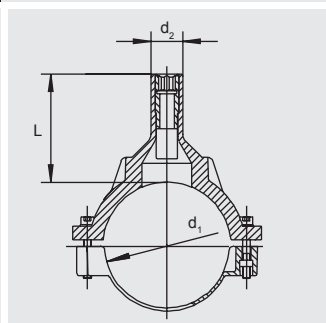
Максимальное допустимое рабочее давление 10 бар (вода)/5 бар (газ)



d_1	d_2	Артикул	Статус наличия	VE	PE	врезного отверстия \varnothing	L	Масса, кг/шт.	
НОВИНКА!	560	160	616373	2	1		123	300	11,750
НОВИНКА!	630	160	616374	2	1		123	300	14,500
НОВИНКА!	710	160	616375	2	1		123	300	17,500
НОВИНКА!	800	160	616376	2	1		123	300	18,500
НОВИНКА!	900	160	616377	2	1		123	300	20,750
НОВИНКА!	1000	160	616378	2	1		123	300	21,000

SAB

Патрубок-накладка с интегрированной фрезой



Компактное изделие седловой формы из ПЭ-ВП с открытым нагревательным элементом для оптимальной теплопередачи и выходным патрубком для FRIALEN - муфт типа MB или UB. Врезка без стружки в безнапорном состоянии при помощи интегрированной фрезы.

PE 100 SDR 11

Максимальное допустимое рабочее давление 16 бар (вода)/10 бар (газ)

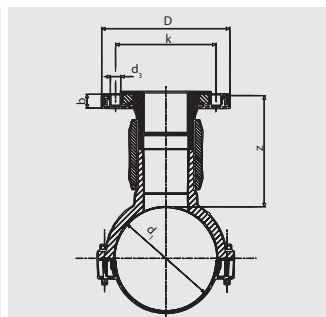


d ₁	d ₂	Артикул	Статус наличия	VE	PE	врезного отверстия Ø	L	Масса, кг/шт.
63	32	615091 ①	1	20	360	21	100	0,420
90	32	615092	1	20	160	21	89	0,760
110	32	615093	1	12	96	21	109	0,930
125	32	615094	1	12	96	21	109	1,030
160	32	615095	1	6	48	21	109	1,200

① FRIALEN - изделия седлообразной формы/арматура ≤ d 63 могут свариваться только с трубами ≤ SDR 11

SAFL

Патрубок-накладка с фланцем



Компактное изделие из ПЭ-ВП. Представляет собой комбинацию из патрубка-накладки FRIALEN и привариваемого фланца тип EFL. Седловина с открытым нагревательным элементом для оптимальной теплопередачи. Врезка производится в безнапорный трубопровод или с использованием обычных для этих целей приспособлений. Мы рекомендуем Huetz & Baumgarten (www.huetz-baumgarten.de). Фланец изготовлен в соответствии с DIN 2501, ч.1. Мы рекомендуем прокладку GST.

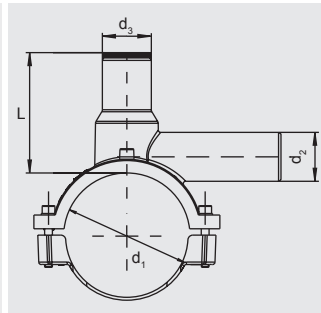
Для фланца необходимы дополнительные шайбы.

PE 100 SDR 11

Максимальное допустимое рабочее давление 16 бар (вода)/10 бар (газ)



d ₁ /DN	Артикул	Статус наличия	VE	PE	D	d _k	врезного отверстия Ø	Ø k	отв. для болтов	Масса, кг/шт.
110/80	616016	1	3	54	204	16,5	65	160	8	3,700
125/80	616017	1	2	36	204	16,5	65	160	8	3,940
160/80	616018	1	2	36	204	16,5	65	160	8	4,320
180/80	616019	1	2	36	204	16,5	65	160	8	4,610
225/80	616020	1	2	16	204	16,5	65	160	8	4,720
125/100	616021	1	2	36	224	16,5	84	180	8	4,770
160/100	616022	1	2	36	224	16,5	84	180	8	5,270
180/100	616023	1	2	36	224	16,5	84	180	8	5,520
225/100	616024	1	2	16	224	16,5	84	180	8	5,635

DAA (KIT)**Арматура для врезки под давлением с удлиненным выходным патрубком в наборе с муфтой типа MB или редукционной муфтой MR**

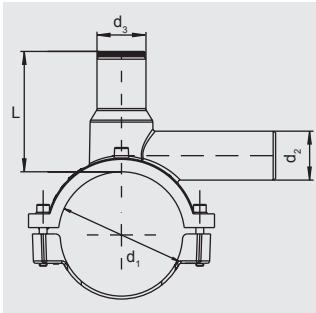
Служит для врезки в действующие трубопроводы с давлением до 10 бар (газ) и 16 бар (вода) без утечек и без образования стружки. Имеет интегрированную фрезу с верхним и нижним упором, перемещающуюся по металлической гильзе. Открытый нагревательный элемент для оптимальной теплопередачи. Заглушки-пробки имеют внутреннее уплотняющее кольцо. Надстройка врезного приспособления завариваемая (d_1 63 и 75 = MV d 40; $d_1 \geq 90$ = K). Перед врезкой возможно испытание под давлением трубопровода-отвода со стороны арматуры с применением адаптера. Адаптер для опрессовки и приводной ключ – см. прайс-лист на приборы и технику FRIATOOLS. Длина выходного патрубка рассчитана на 2 сварки.

PE 100 SDR 11**Максимальное допустимое рабочее давление 16 бар (вода)/10 бар (газ)**

d_1	d_2	Артикул	Статус наличия	VE	PE	d_3	врезного отверстия \varnothing	L	Масса, кг/шт.
63	32	615649	1	16	288	40	21	100	0,550
75	32	615651 ①	1	12	216	40	21	100	0,780
90	20	615653 ①	2	12	96	50	30	116	1,075
90	25	615654 ①	2	12	96	50	30	116	1,080
90	32	615655	1	12	96	50	30	116	1,080
90	40	615656 ①	1	12	96	50	30	116	1,240
110	32	615661	1	10	128	50	30	116	1,290
110	40	615662 ①	1	10	128	50	30	116	1,490
110	50	615663	1	10	128	50	30	116	1,500
125	32	615667	1	10	80	50	30	116	1,490
125	40	615668 ①	1	10	80	50	30	116	1,570
160	20	615672 ①	2	6	48	50	30	162	1,910
160	25	615673 ①	2	6	48	50	30	162	1,920
160	32	615674	1	6	48	50	30	162	1,910
160	40	615675 ①	1	6	48	50	30	162	2,081

① С редукционной муфтой d32/20, d32/25, d40/32 или d50/40.

Арматура для врезки под давлением с удлиненным выходным патрубком



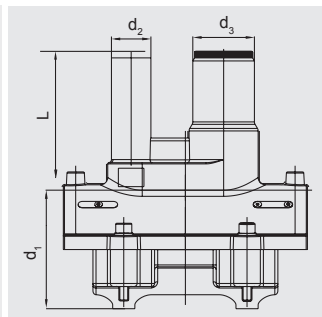
Служит для врезки в действующие трубопроводы с давлением до 10 бар (газ) и 16 бар (вода) без утечек и без образования стружки. Имеет интегрированную фрезу с верхним и нижним упором, перемещающуюся по металлической гильзе. Открытый нагревательный элемент для оптимальной теплопередачи. Заглушки-пробки имеют внутреннее уплотняющее кольцо. Надстройка врезного приспособления завариваемая (d_3 32 = MV d 32; d_3 40 = MV d 40; d_3 50 = K). Перед врезкой возможно испытание под давлением трубопровода-отвода со стороны арматуры с применением адаптера. Адаптер для опрессовки и приводной ключ – см. прайс-лист на приборы и технику FRIATOOLS. Длина выходного патрубка рассчитана на 2 сварки.

PE 100 SDR 11

Максимальное допустимое рабочее давление 16 бар (вода)/10 бар (газ)



d_1	d_2	Артикул	Статус наличия	VE	PE	d_3	врезного отверстия \varnothing	L	Масса, кг/шт.
40	20	612630	2	20	640	32	16	74	0,290
50	25	612702	2	20	360	40	21	98	0,450
50	32	615080	1	20	360	40	21	98	0,450
63	20	612631	1	16	288	40	21	98	0,480
63	25	612633	1	16	288	40	21	98	0,470
63	32	612632	1	16	288	40	21	98	0,480
63	40	612623	1	16	288	40	21	98	0,500
63	63	616334	1	20	160	50	30	127	1,020
75	40	612813	1	12	216	40	21	98	0,660
90	32	612634	1	12	96	50	30	125	1,010
90	50	612636	1	12	96	50	30	125	1,090
90	63	612701	1	12	96	50	30	125	1,145
110	32	612637	1	10	80	50	30	121	1,230
110	50	612638	1	10	80	50	30	121	1,310
110	63	612624	1	10	80	50	30	121	1,400
125	32	612649	1	10	80	50	30	122	1,380
125	50	612639	1	10	80	50	30	122	1,430
125	63	612309	1	10	80	50	30	122	1,505
140	50	615037	2	10	80	50	30	122	1,410
160	32	612641	1	6	48	50	30	165	1,850
160	50	612642	1	6	48	50	30	165	1,930
160	63	612650	1	6	48	50	30	165	1,970
180	32	612651	1	5	40	50	30	165	1,890
180	50	612644	1	5	40	50	30	165	1,930
180	63	612652	1	5	40	50	30	165	1,970
200	32	612654	1	5	40	50	30	165	1,790
200	50	612645	1	5	40	50	30	165	1,860
200	63	612659	1	5	40	50	30	165	1,920
225	32	612657	1	5	40	50	30	165	1,800
225	50	612646	1	5	40	50	30	165	1,870
225	63	612655	1	5	40	50	30	165	1,930

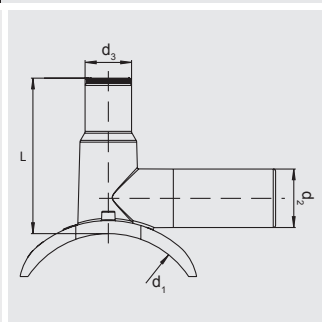
DAP**Арматура для врезки под давлением с удлиненным выходным патрубком и параллельной ему надстройкой врезного приспособления**

Применяется для экономящей место горизонтальной установки. Служит для врезки в действующие трубопроводы с давлением до 10 бар (газ) и 16 бар (вода) без утечек и без образования стружки. Имеет интегрированную фрезу с верхним и нижним упором, перемещающуюся по металлической гильзе. Открытый нагревательный элемент для оптимальной теплопередачи. Заглушки-пробки имеют внутреннее уплотняющее кольцо. Надстройка врезного приспособления завариваемая (d_3 40 = MV d 40; d_3 50 = K). Перед врезкой возможно испытание под давлением трубопровода-отвода со стороны арматуры с применением адаптера. Адаптер для опрессовки и приводной ключ – см. прайс-лист на приборы и технику FRIATOOLS. Длина выходного патрубка рассчитана на 2 сварки.

PE 100 SDR 11**Максимальное допустимое рабочее давление 16 бар (вода)/10 бар (газ)**

d_1	d_2	Артикул	Статус наличия	VE	PE	d_3	врезного отверстия \varnothing	L	Масса, кг/шт.
63	32	616042	1	16	288	40	21	125	0,630
90	32	616043 ①	1	16	128	50	30	115	1,100
110	32	615581	1	12	96	50	30	158	1,280
110	50	615606	1	12	96	50	30	158	1,380
125	32	615711	1	12	96	50	30	158	1,310
125	50	615712	1	12	192	50	30	158	1,360
160	32	615713	1	8	64	50	30	170	1,540
160	50	615714	1	8	64	50	30	170	1,560
180	32	615715	1	6	48	50	30	170	1,540
180	50	615716	1	6	48	50	30	170	1,560
225	32	615717	1	6	48	50	30	170	1,570
225	50	615718	1	6	48	50	30	170	1,590

① Максимальное допустимое рабочее давление 10 бар (вода)/5 бар (газ)

DAA-TL**Арматура для врезки под давлением типа Top – Loading**

Применяется для адаптации ко **всем** диаметрам труб в заданной области с помощью прижимного приспособления FRIALEN FRIATOP (см. прайс-лист на приборы и технику FRIATOOLS). Служит для врезки в действующие трубопроводы с давлением до 10 бар (газ) и 16 бар (вода) без утечек и без образования стружки. Имеет интегрированную фрезу с верхним и нижним упором, перемещающуюся по металлической гильзе. Открытый нагревательный элемент для оптимальной теплопередачи. Заглушки-пробки имеют внутреннее уплотняющее кольцо. Надстройка врезного приспособления завариваемая (d_3 50 = K). Перед врезкой возможно испытание под давлением трубопровода-отвода со стороны арматуры с применением адаптера. Адаптер для опрессовки и приводной ключ – см. прайс-лист на приборы и технику FRIATOOLS. Длина выходного патрубка рассчитана на две сварки.

Другие размеры выходного патрубка с применением переходных муфт типа MR.

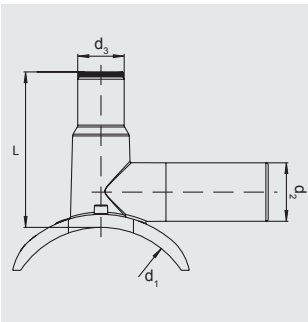
PE 100 SDR 11**Максимальное допустимое рабочее давление 16 бар (вода)/10 бар (газ)**

d_1	d_2	Артикул	Статус наличия	VE	PE	d_3	врезного отверстия \varnothing	L	Масса, кг/шт.
250-315 (400)	63	615339 ①	1	5	90	50	30	167	1,360

① d_1 : d 250 до d 315 мм для труб SDR 11 и 17;
 d_1 : > d_1 : > d 315 до d 400 мм для труб SDR 17

DAA-TL/RE

Арматура для врезки под давлением типа Top – Loading



Применяется для адаптации ко **всем** диаметрам труб в заданной области с помощью прижимного приспособления FRIALEN FRIATOP (см. прайс-лист на приборы и технику FRIATOOLS). Служит для врезки в действующие трубопроводы с давлением до 10 бар (газ) и 16 бар (вода) без утечек и без образования стружки. Имеет интегрированную фрезу с верхним и нижним упором, перемещающуюся по металлической гильзе. Открытый нагревательный элемент для оптимальной теплопередачи. Заглушки-пробки имеют внутреннее уплотняющее кольцо. Надстройка врезного приспособления завариваемая ($d_3 = 50 = K$). Перед врезкой возможно испытание под давлением трубопровода-отвода со стороны арматуры с применением адаптера. Адаптер для опрессовки и приводной ключ – см. прайс-лист на приборы и технику FRIATOOLS. Длина выходного патрубка рассчитана на две сварки.

Другие размеры выходного патрубка с применением переходных муфт типа MR.

PE 100 SDR 11

Максимальное допустимое рабочее давление 16 бар (вода)/10 бар (газ)

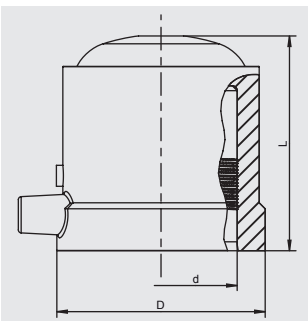


d_1	d_2	Артикул	Статус наличия	VE	PE	d_3	врезного отверстия \varnothing	L	Масса, кг/шт.
> 98-130	50	615527	2	20	160	50	30	125	0,800
> 130-160	50	615528	2	12	96	50	30	121	1,040
> 160-210	63	615531	2	5	90	50	30	167	1,230
250-315 (400)	63	615339 ①	1	5	90	50	30	167	1,360

① d_1 : d 250 до d 315 мм для труб SDR 11 и 17;
 d_1 : > d_1 : > d 315 до d 400 мм для труб SDR 17

К

Заклушки на арматуру для врезки под давлением



Имеют открытую нагревательную спираль для оптимальной теплоотдачи, большую глубину сопряжения, особо широкую зону сварки, а также предотвращающую вытекание расплавленной массы холодную зону на торце.

PE 100 SDR 11

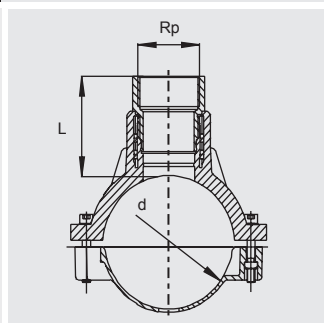
Максимальное допустимое рабочее давление 16 бар (вода)/10 бар (газ)



d	Артикул	Статус наличия	VE	PE	D	L	Масса, кг/шт.
50	612310	1	30	960	69	72	0,110

VAM-RG

Арматура для врезки для соединения с вентилями с переходом ПЭ-ВП/ красное литье, внутренняя резьба



Компактное изделие. Представляет собой седловину из ПЭ-ВП с открытым нагревательным элементом для оптимальной теплопередачи. Переход ПЭ-ВП/красное литье является неразъемным и надежно застопорен в ПЭ-ВП от проворачивания. Служит для присоединения обычных латунных вентиляей.

В качестве комплектного решения рекомендуется **вентиль для врезки под давлением DAV** (см. стр. 42).

Переходное соединение сертифицировано DVGW, рег. Nr. DV-7501AU2257, DV-7501AU2258.

PE 100 SDR 11

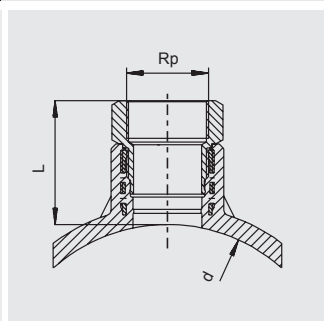
Максимальное допустимое рабочее давление 16 бар (вода)/10 бар (газ)



d	Rp	Артикул	Статус наличия	VE	PE	L	Масса, кг/шт.
63	1 1/4"	612794	2	20	360	73	0,730
63	1 1/2"	612743	2	20	360	76	0,780
75	1 1/4"	615213	2	15	270	76	0,850
90	1 1/2"	612798	2	16	128	68	1,370
90	2"	612778	2	16	128	95	1,560
110	1 1/2"	612732	1	12	96	68	1,520
110	2"	612733	1	12	96	95	1,730
125	1 1/2"	612734	2	12	96	68	1,610
125	2"	612735	1	12	96	95	1,850
160	1 1/2"	612728	2	8	64	68	1,800
160	2"	612729	1	8	64	95	2,040
180	1 1/2"	612774	2	7	56	68	1,780
180	2"	612776	2	7	56	95	1,990
225	2"	612827	2	5	40	95	1,990

VAM-RG-TL

Арматура для врезки для соединения с вентилями типа Top-Loading с переходом ПЭ-ВП/красное литье, внутренняя резьба



Применяется для адаптации ко **всем** диаметрам труб в заданной области с помощью прижимного приспособления FRIALEN FRIATOP (см. прайс-лист на приборы и технику FRIATOOLS). Компактное изделие. Представляет собой седловину из ПЭ-ВП с открытым нагревательным элементом для оптимальной теплопередачи. Переход ПЭ-ВП/красное литье является неразъемным и надежно застопорен в ПЭ-ВП от проворачивания. Служит для присоединения обычных латунных вентиляей.

Диаметры в диапазоне d 250 - d 560 свариваются стандартно по методу Top-Loading. Учитывать максимально допустимую толщину стенки трубы при врезке в диапазоне диаметров > d 315 - d 560. При необходимости, проконсультироваться с производителем приспособления для врезки.

В качестве комплектного решения рекомендуется **вентиль для врезки под давлением DAV-TL** (см. стр. 42).

Переходное соединение сертифицировано DVGW, рег. Nr. DV-7501AU2258.

PE 100 SDR 11

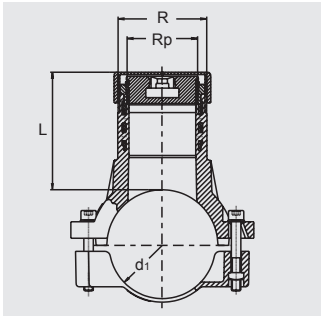
Максимальное допустимое рабочее давление 16 бар (вода)/10 бар (газ)



d	Rp	Артикул	Статус наличия	VE	PE	L	Масса, кг/шт.
250-315 (560)	2"	615470	2	10	180	90	1,505

SPA

Воздушно-камерная запорная арматура



Компактное изделие для использования вместе с имеющимися в продаже воздушно-камерными запорными приспособлениями. Представляет собой седловину из ПЭ-ВП с открытым нагревательным элементом, что способствует оптимальной теплопередаче. Латунная направляющая резьба является неразъемной и надежно застопорена от проворачивания в ПЭ-ВП. Латунная заглушка имеет внутренний четырехгранник. Защита от доступа путем приварки к надстройке заглушки FRIALEN - SPAK (для d 63 мм применяется заглушка K). Резьба выполнена по DIN ISO 228.

PE 100 SDR 11

Максимальное допустимое рабочее давление 16 бар (вода)/10 бар (газ)

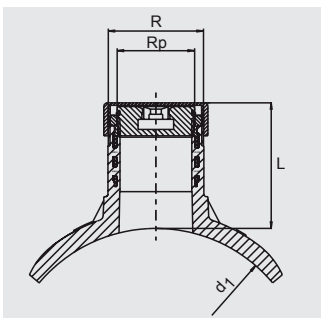


d ₁	R	Rp	Артикул	Статус наличия	VE	PE	врезного отверстия Ø	L	Масса, кг/шт.
63	G 1 1/2	G 1 1/8	612753 ⓐ	1	20	360	31,0	80	0,610
90	G 2 1/2	G 2	612677	1	16	128	56,5	110	1,480
110	G 2 1/2	G 2	612750	1	12	96	56,5	110	1,650
125	G 2 1/2	G 2	612751	1	12	96	56,5	110	1,800
160	G 2 1/2	G 2	612752	1	8	64	56,5	110	1,940
180	G 2 1/2	G 2	612754	1	7	56	56,5	110	1,940
200	G 2 1/2	G 2	612755	1	6	48	56,5	110	1,910
225	G 2 1/2	G 2	612756	1	5	40	56,5	110	1,920

ⓐ Запорно-камерная воздушная арматура d 63 мм может использоваться только на трубах SDR 11.

SPA-TL

Воздушно-камерная запорная арматура типа Top – Loading



Применяется для адаптации ко **всем** диаметрам труб в заданной области с помощью прижимного приспособления FRIALEN FRIATOP (см. прайс-лист на приборы и технику FRIATOOLS). Компактное изделие для использования вместе с имеющимися в продаже воздушно-камерными запорными приспособлениями. Представляет собой седловину из ПЭ-ВП с открытым нагревательным элементом, что способствует оптимальной теплопередаче. Латунная внутренняя и внешняя резьба является неразъемной и надежно застопорена от проворачивания в ПЭ-ВП. Латунная заглушка имеет внутренний четырехгранник. Защита от доступа путем приварки к надстройке заглушки FRIALEN - SPAK. Резьба выполнена по DIN ISO 228.

Диаметры в диапазоне d 250 - d 560 свариваются стандартно по методу Top-Loading. Учитывать максимально допустимую толщину стенки трубы при врезке в диапазоне диаметров > d 315 - d 560. При необходимости проконсультироваться с производителем приспособления для врезки. Соблюдать указания производителя приспособления для ввода в трубу воздушно-камерного запорного пузыря.

PE 100 SDR 11

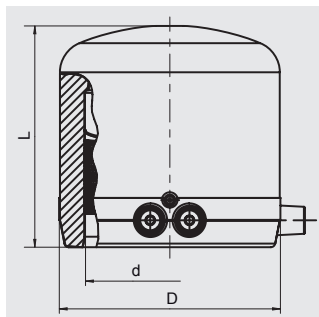
Максимальное допустимое рабочее давление 16 бар (вода)/10 бар (газ)



d ₁	R	Rp	Артикул	Статус наличия	VE	PE	врезного отверстия Ø	L	Масса, кг/шт.
250-315 (560)	G 2 1/2	G 2	615395	1	18	144	56,5	110	1,400

SPAK

Заглушка для воздушно-камерной запорной арматуры



Имеет открытую нагревательную спираль для оптимальной теплопередачи, большую глубину сопряжения, особо широкую зону сварки, холодную зону на торце, предотвращающую вытекание расплавленной массы.

PE 100 SDR 11

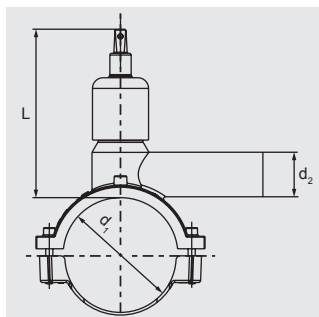
Максимальное допустимое рабочее давление 16 бар (вода)/10 бар (газ)



d	Артикул	Статус наличия	VE	PE	D	L	Масса, кг/шт.
75	612311	1	20	640	99	99	0,280

DAV (KIT)

Вентиль для врезки под давлением с удлиненным выходным патрубком в наборе с муфтой типа MB или редукционной муфтой типа MR



Компактное изделие из ПЭ-ВП безрезьбовых соединений. Приводной шпindel из легированной стали 1.4305. Не требуется дополнительной изоляции. Служит для врезки в действующие трубопроводы с давлением до 10 бар (газ) и 16 бар (вода) без утечек и без образования стружки. Имеет интегрированную фрезу с верхним и нижним упором, перемещающуюся по металлической гильзе. Макс. 10 оборотов для открытия/закрытия. Открытый нагревательный элемент для оптимальной теплопередачи. Запорный вентиль не требует технического обслуживания, управляется с помощью штанги (например, FRIALEN - EBS). Длина выходного патрубка рассчитана на 2 сварки. Четырехгранный шпindel на 14 мм. Сертифицировано DVGW, рег. Nr. DV-6611AU2254 и DV-6611AU2255.

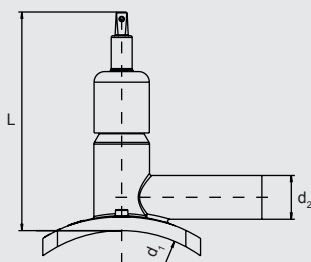
PE 100 SDR 11

Максимальное допустимое рабочее давление 16 бар (вода)/10 бар (газ)



d ₁	d ₂	Артикул	Статус наличия	VE	PE	врезного отверстия Ø	L	Масса, кг/шт.
63	32	615614	1	16	288	20	160	0,980
63	40	615615	1	16	288	20	160	1,050
90	32	615616	1	12	96	30	200	1,890
90	40	615617 ^①	1	12	96	30	200	2,020
110	32	615620	1	10	80	30	190	2,140
110	40	615621 ^①	1	10	80	30	190	2,230
110	50	615622	1	10	80	30	190	2,230
110	63	615623	1	10	80	30	190	2,380
125	32	615624	1	10	80	30	190	2,150
125	40	615625 ^①	1	10	80	30	190	2,300
125	50	615626	1	10	80	30	190	2,280
125	63	615627	1	10	80	30	190	2,450
160	32	615628	1	6	48	30	245	2,820
160	40	615629 ^①	1	6	48	30	245	2,980
160	50	615630	1	6	48	30	245	2,980
160	63	615631	1	6	48	30	245	3,110
180	32	615632	1	5	40	30	245	2,880
180	40	615633 ^①	1	5	40	30	245	3,060
225	32	615640	1	5	40	30	248	2,890
225	40	615641 ^①	1	5	40	30	248	3,010

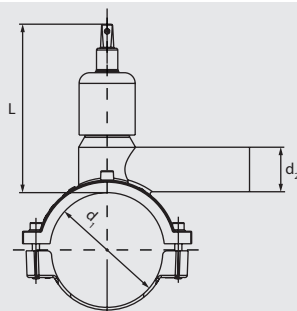
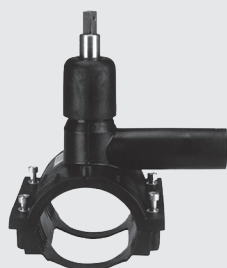
① с переходной муфтой MR d50/40

DAV-TL**Вентиль для врезки под давлением типа
Top-Loading с удлиненным выходным патрубком**

Применяется для адаптации ко **всем** диаметрам в заданной области с помощью прижимного приспособления FRIALEN FRIATOP (см. прайс-лист на приборы и технику FRIATOOLS). Приводной шпindel из легированной стали 1.4305. Не требуется дополнительной изоляции. Служит для врезки в действующие трубопроводы с давлением до 10 бар (газ) и 16 бар (вода) без утечек и без образования стружки. Имеет интегрированную фрезу с верхним и нижним упором, перемещающуюся по металлической гильзе. Открытый нагревательный элемент для оптимальной теплопередачи. Запорный вентиль не требует технического обслуживания, управляется с помощью штанги (например FRIALEN - EBS). Длина выходного патрубка рассчитана на 2 сварки. Четырехгранный шпindel на 14 мм.

PE 100 SDR 11**Максимальное допустимое рабочее давление 16 бар (вода)/10 бар (газ)**

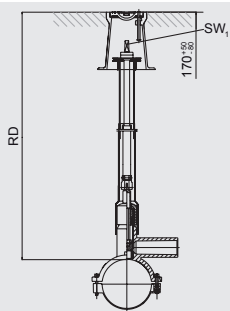
d ₁	d ₂	Артикул	Статус наличия	VE	PE	врезного отверстия Ø	L	Масса, кг/шт.
250-315	50	615589	2	10	80	30	245	2,260
355-400	50	616437	2	10	80	30	245	2,264

DAV**Вентиль для врезки под давлением с
удлиненным выходным патрубком**

Компактное изделие из ПЭ-ВП без резьбовых соединений. Приводной шпindel из легированной стали 1.4305. Не требуется дополнительной изоляции. Служит для врезки в действующие трубопроводы с давлением до 10 бар (газ) и 16 бар (вода) без утечек и без образования стружки. Имеет интегрированную фрезу с верхним и нижним упором, перемещающуюся по металлической гильзе. Макс. 10 оборотов для открытия/закрытия. Открытый нагревательный элемент для оптимальной теплопередачи. Запорный вентиль не требует технического обслуживания, управляется с помощью штанги (например FRIALEN - EBS). Длина выходного патрубка рассчитана на 2 сварки. Четырехгранный шпindel на 14 мм. Сертифицировано DVGW, рег. Nr. DV-6611AU7039, DV-6611AU2254 и DV-6611AU2255.

PE 100 SDR 11**Максимальное допустимое рабочее давление 16 бар (вода)/10 бар (газ)**

d ₁	d ₂	Артикул	Статус наличия	VE	PE	врезного отверстия Ø	L	Масса, кг/шт.
50	32	615955	1	16	288	20	160	0,860
63	32	615341	1	16	288	20	160	0,920
63	40	615342	1	16	288	20	160	0,930
75	32	615956	1	12	216	20	160	1,040
90	32	615344	1	12	96	30	200	1,780
90	50	615346	1	12	96	30	200	1,830
90	63	615347	1	12	96	30	200	1,895
110	32	615348	1	10	80	30	190	2,020
110	50	615350	1	10	80	30	190	2,090
110	63	615351	1	10	80	30	190	2,160
125	32	615352	1	10	80	30	190	2,100
125	50	615354	1	10	80	30	190	2,130
125	63	615355	1	10	80	30	190	2,240
140	63	615930	1	10	80	30	190	2,220
160	32	615356	1	6	48	30	245	2,760
160	50	615358	1	6	48	30	245	2,840
160	63	615359	1	6	48	30	245	2,900
180	32	615361	1	5	40	30	245	2,770
180	50	615363	1	5	40	30	245	2,880
180	63	615364	1	5	40	30	245	2,920
200	32	615366	1	5	40	30	248	2,800
200	50	615368	1	5	40	30	248	2,850
200	63	615369	1	5	40	30	248	2,940
225	32	615374	1	5	40	30	248	2,820
225	50	615376	1	5	40	30	248	2,870
225	63	615377	1	5	40	30	248	2,920



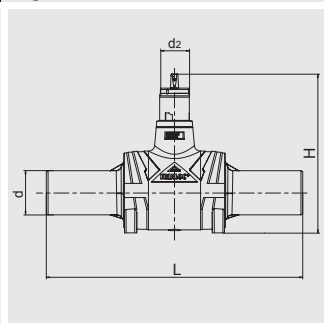
Телескопическая приводная штанга для управления вентилем FRIALEN - DAV с уличного люка. В заданном диапазоне (RD) бесступенчато регулируется без инструментов, что также возможно в смонтированном состоянии. Самостопорится в любом положении. Защищена от коррозии.

Размер RD относится к DAV $d_1 = 90-125$ мм..

Для DAV $d_1 < 90$ мм –50 мм отнять или.

$d_1 > 125$ мм, пожалуйста, увеличить на +50 мм (сравн. размер L вентиля DAV).

Выс. в м	Артикул	Статус наличия	VE	PE	SW ₁	Масса, кг/шт.
0,45-0,7	615866	1	1	42	14	1,500
0,7-1,0	615867	1	1	42	14	1,950
0,9-1,3	615335	1	1	42	14	2,450
1,2-1,8	615325	1	1	42	14	3,350

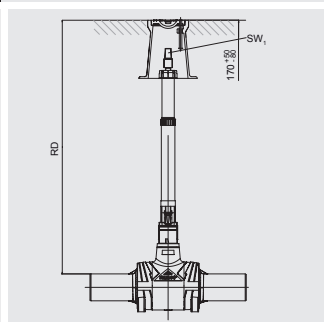


Дает возможность получить цельный сваренный гомогенный трубопровод из ПЭ. Посредством инновационной механики происходит надежное закрытие после 9 или 14 оборотов привода с минимальным усилием. Привод чрезвычайно мало изнашивается. Предусмотрена принудительная промывка, исключающая застой и стагнацию транспортируемой среды. Минимальная уплотняющая поверхность минимизирует биологические отложения. Условный проход соответствует проходу трубы SDR 11 (кроме 225). Каждое изделие FRIALOC проходит многочисленные испытания. Управление запорной арматурой с помощью телескопической штанги FBS. Четырехгранный шпиндель на 19 мм. Сертифицировано DVGW, рег. Nr. DW-6210BT0171.

PE 100 SDR 11
Максимальное допустимое рабочее давление 16 бар (вода)


d	d ₂	Артикул	Статус наличия	VE	PE	H	L	Масса, кг/шт.
90	80	616293	1	1	8	450	720	13,900
110	80	616294	1	1	8	450	720	14,200
125	80	616295	1	1	8	450	720	14,500
160	80	616296	1	1	2	608	1010	39,000
180	80	616297	1	1	2	608	1030	39,800
225	80	616298 ①	2	1	2	608	1060	45,500

① Проходное сечение максимально соответствует d 180

FBS
Монтажный набор для FRIALOC - задвижки из ПЭ


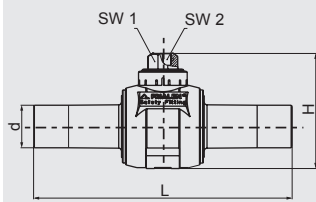
Телескопическая приводная штанга для управления FRIALOC – запорной арматуры из ПЭ для использования с ковером. Оптимально подогнаны друг к другу. В заданной области (RD) бесступенчатая установка по высоте. Простой монтаж посредством применения фиксирующей защелки. Исполнение- из оцинкованной или нержавеющей стали.

штанга из гальванизированной стали

Выс. в м	Артикул	Статус наличия	VE	PE	SW ₁	Масса, кг/шт.
0,75 - 1,0	616308	2	1	42	30	2,500
0,9 - 1,3	616309	1	1	42	30	2,950
1,2 - 1,8	616310	1	1	42	30	3,850
1,5 - 2,3	616318	2	1	42	30	4,400

штанга из нержавеющей стали

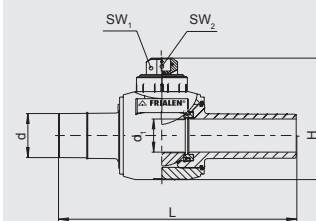
Выс. в м	Артикул	Статус наличия	VE	PE	SW ₁	Масса, кг/шт.
0,75 - 1,0	616315	2	1	42	30	2,400
0,9 - 1,3	616316	1	1	42	30	2,800
1,2 - 1,8	616317	1	1	42	30	3,450
1,5 - 2,3	616319	2	1	42	30	4,150
2,4 - 3,5	616326	2	1	50	30	6,350

КНР**Шаровой кран из ПЭ-ВП, 1/4 оборота**

Компактное изделие из ПЭ-ВП, привариваемое в процессе монтажа FRIALEN - муфтами MB или UB. Не требуется мероприятий по защите от коррозии. Открытое и закрытое положения определяются упорами. Запорный кран, не требующий технического обслуживания, управляется с помощью штанги (например FRIALEN - BS). Сертифицировано DVGW, рег. Nr. DG-8631AU2251, DG-8631AU2252 и DG-8631AU2253.

PE 100 SDR 11**Максимальное допустимое рабочее давление 16 бар (вода)/10 бар (газ)**

d	Артикул	Статус наличия	VE	PE	H	L	SW ₁	SW ₂	Масса, кг/шт.
32	612490	1	1	170	129	310	50 x 50	19	0,650
40	612497	1	1	170	129	310	50 x 50	19	0,700
50	612492	1	1	170	129	310	50 x 50	19	0,750
63	612494	1	1	50	195	417	50 x 50	25	2,380
90	612495	1	1	24	245	545	50 x 50	25	4,700
110	612493	1	1	24	245	545	50 x 50	25	5,100
125	612496	1	1	24	245	545	50 x 50	25	5,400
160	612483	1	1	8	329	544	50 x 50	25	12,800
180	615309	1	1	8	329	544	50 x 50	25	13,100
200	612480	1	1	8	329	544	50 x 50	25	14,100
225	616186	1	1	8	332	530	50 x 50	25	15,000

КН**Шаровой кран из ПЭ-ВП, 1/4 оборота, без сужения условного прохода**

Компактное изделие из ПЭ-ВП, привариваемое в процессе монтажа FRIALEN - муфтами MB или UB. Проход крана соответствует внутреннему диаметру трубы. Не требуется мероприятий по защите от коррозии. Открытое и закрытое положения определяются упорами. Запорный кран, не требующий технического обслуживания, управляется с помощью штанги (например FRIALEN - BS). Сертифицировано DVGW, рег. Nr. DG-8631AU2251, DG-8631AU2252.

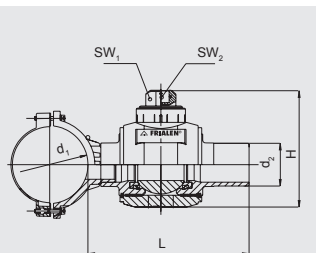
PE 100 SDR 11**Максимальное допустимое рабочее давление 16 бар (вода)/10 бар (газ)**

d	Артикул	Статус наличия	VE	PE	d _i	H	L	SW ₁	SW ₂	Масса, кг/шт.
32	616176	1	1	100	25	153	324	50 x 50	19	0,650
40	616177	1	1	100	31	153	324	50 x 50	19	0,780
50	616178 ①	1	1	50	37	193	404	50 x 50	25	2,220
63	616179	1	1	50	50	206	412	50 x 50	25	2,415
90	616180	1	1	18	71	291	576	50 x 50	25	4,700
110	616181	1	1	18	87	291	576	50 x 50	25	5,100
125	616182	1	1	18	99	291	576	50 x 50	25	5,400

① используется BS d 63 – d 225

АКНР

Арматура с шаровым краном из ПЭ-ВП, ¼ оборота, для боковой врезки под давлением



Компактное изделие из ПЭ-ВП. Это комбинация из FRIALEN - седловины и FRIALEN - шарового крана для экономящего место и стоимость горизонтального монтажа, специально для фрезки. Служит для врезки в действующие трубопроводы с давлением до 10 бар (газ) и 16 бар (вода) с помощью приспособления для врезки. (Мы рекомендуем Hütz & Baumgarten (www.huetz-baumgarten.de)). Имеет открытый нагревательный элемент для оптимальной теплопередачи. Диаметры в диапазоне d 250 - d 560 свариваются стандартно по методу Top-Loading. Учитывать максимально допустимую толщину стенки трубы при врезке в диапазоне диаметров d 315 - d 560. При необходимости проконсультироваться с производителем приспособления для врезки. Сертифицировано DVGW, per. Nr. DG-8631AU2252, DG-8631AU2253.

PE 100 SDR 11

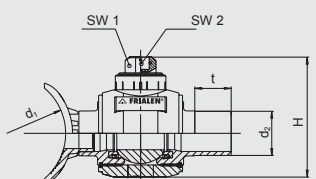
Максимальное допустимое рабочее давление 16 бар (вода)/10 бар (газ)



d_1	d_2	Артикул	Статус наличия	VE	PE	врезного отверстия \varnothing	H	L	SW ₁	SW ₂	Масса, кг/шт.
110	63	615427	1	6	48	42	180	330	50 x 50	25	3,070
110	90	615428	1	4	32	60	240	335	50 x 50	25	4,670
125	90	615431	1	4	32	60	240	335	50 x 50	25	4,790
160	63	615433	1	4	32	42	180	330	50 x 50	25	3,300
160	90	615434	1	3	32	60	240	335	50 x 50	25	5,000
180	90	615437	1	4	32	60	240	335	50 x 50	25	5,000
225	63	615439	1	3	32	42	180	330	50 x 50	25	5,000
225	90	615440	1	3	32	60	240	335	50 x 50	25	5,000

АКНР-ТЛ

Арматура с шаровым краном из ПЭ-ВП, ¼ оборота, для боковой врезки под давлением, тип Top Loading



Применяется для адаптации ко **всем** диаметрам труб в заданной области с помощью прижимного приспособления FRIALEN FRIATOP (см. прайс-лист на приборы и технику FRIATOOLS). Компактное изделие из ПЭ-ВП. Это комбинация из седловины FRIALEN и шарового крана FRIALEN для экономящего место и стоимость горизонтального монтажа, специально для фрезки. Служит для врезки в действующие трубопроводы с давлением до 10 бар (газ) и 16 бар (вода) с помощью приспособления для врезки. Мы рекомендуем Hütz & Baumgarten (www.huetz-baumgarten.de). Имеет открытый нагревательный элемент для оптимальной теплопередачи. Сертифицировано DVGW, per. Nr. DG-8631AU2251, DG-8631AU2252.

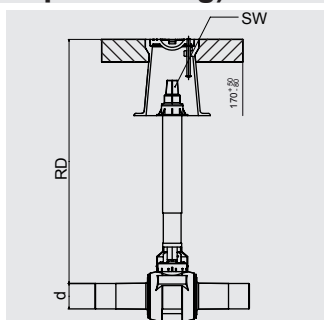
PE 100 SDR 11

Максимальное допустимое рабочее давление 16 бар (вода)/10 бар (газ)



d_1	d_2	Артикул	Статус наличия	VE	PE	врезного отверстия \varnothing	H	L	SW ₁	SW ₂	Масса, кг/шт.
250-450 (560)	63	615525 ^①	2	4	32	42	180	330	50 x 50	25	2,770
250-450 (560)	90	615526 ^①	2	4	32	60	240	335	50 x 50	25	4,470

- ① d_1 : d 250 до d 450 для труб SDR 11 и 17;
 d_1 : $>$ d 450 до d 560 для труб SDR 17

BS**Монтажный набор для шаровых кранов и арматуры для врезки с шаровым краном (стандартного исполнения и типа Top - Loading)**

Телескопическая приводная штанга для управления кранами FRIALEN - КН, КНР, АКНР и АКНР-TL через ковер. В заданной области (RD) бесступенчатая установка по высоте, также в смонтированном состоянии. Самофиксирующийся при любом положении вытяжения. Устойчив к коррозии. **Исполнение со шпинделем 14 – специально для домовых подключений.**

d	Выс. в м	Артикул	Статус наличия	VE	PE	SW ₁	Масса, кг/шт.
32-50	0,45-0,70	615741	1	1	42	30	1,800
32-50	0,60-1,00	615957	1	1	42	14	2,000
32-50	0,60-1,00	615328	1	1	42	30	2,700
32-50	1,00-1,50	615330	1	1	42	30	3,400
32-50	1,20-2,00	616068	2	1	42	14	3,450
32-50	1,20-2,00	615329	2	1	42	30	3,650
63-225	0,70-1,00	615958	1	1	42	14	2,050
63-225	0,70-1,00	615310	1	1	42	30	3,050
63-225	1,00-1,50	615331	1	1	42	30	4,150
63-225	1,20-2,00	616069	2	1	42	14	3,600
63-225	1,20-2,00	615311	2	1	42	30	5,250

Другие каталоги:

Каталог XL 2/12
действителен с 1 января 2012 г.



FRIALEN® XL

Техника больших диаметров
Надежная техника соединений
для трубопроводов из ПЭ

www.frialen-xl.de



Каталог 15/12
действителен с 1 января 2012 г.



FRIAFIT®

Канализационная система
Надежный метод соединения канализационных
трубопроводов из ПЭ

www.friafit.de



Каталог EZ 24/12
действителен с 1 января 2012 г.



FRIATOOLS®

Приборы и техника
Настоящие приспособления и инструменты для
простого и надежного монтажа напорных
трубопроводов с применением безопасных
фитингов FRIALEN® и FRIALEN® XL

www.friatools.de



FRIATEC AG/ ФРИАТЕК АГ

Division Technische Kunststoffe / Отделение Технические пластмассы
P.O.B. 710261 / а/я 710261 · 68222 Mannheim, Deutschland / Мангейм, Германия
Tel.: +49 621 486 1705 · Fax +49 621 479-196

