

SIFONE

HL

ABLÄUFE

5/4"

DN40 = 80-315

DN32 = 80-315

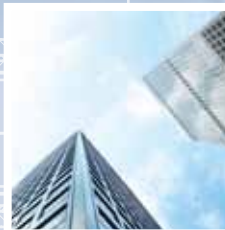
29

DN40 = 280

DN32 = 285

DN40 = 350

DN32 = 350



DN40
DN32



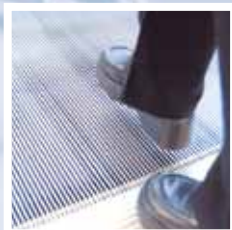
DN40 = 95

DN32 = 90



HL® Канализационные затворы

DN32 = 50-220



HL® Канализационные затворы

Основная информация для проектирования и монтажа

При образовании засора в наружной сети канализации, уровень сточных вод внутри здания может подняться до уровня ближайшего канализационного колодца (до уровня земли). В этом случае, если в подвальных и полуподвальных помещениях установлены сантехприборы, то через них эти помещения окажутся затоплены.

▲ Как защититься от затопления?

В соответствии с п. 17.27. СНиП 2.04.01-85*, а именно: „Санитарные приборы, борта которых расположены ниже уровня люка ближайшего смотрового колодца, необходимо присоединять к отдельной системе канализации (изолированной от системы канализации вышерасположенных помещений) с устройством отдельного выпуска и установкой на нем задвижки с электрифицированным приводом, управляемым автоматически по сигналу датчика, устанавливаемого на трубопроводе в канализуемом подвале, и подачей аварийного сигнала в дежурное помещение или на диспетчерский пункт.“

▲ Как правильно должна быть смонтирована система канализации? В соответствии с тем же п. 17.27. СНиП 2.04.01-85* „За электрифицированной задвижкой ниже по течению воды допускается подключение канализации вышерасположенных этажей, при этом устанавливаются ревизии в подвале на стояке не допускается.“

▲ Обязательно ли предусматривать электрифицированную задвижку?

В соответствии с тем же п. 17.27. СНиП 2.04.01-85* „За электрифицированной задвижкой ниже по течению воды допускается подключение канализации вышерасположенных этажей, при этом

устанавливать ревизии в подвале на стояке не допускается.“

▲ Должна ли установка производиться профессионалами?

Да! Для канализационных затворов с электроприводом требуется пуконаладка (сохранение гарантии).

▲ Техническое обслуживание

В соответствии с рекомендациями завода - испытания на работоспособность и герметичность необходимо проводить один раз в шесть месяцев.

Нормативные документы

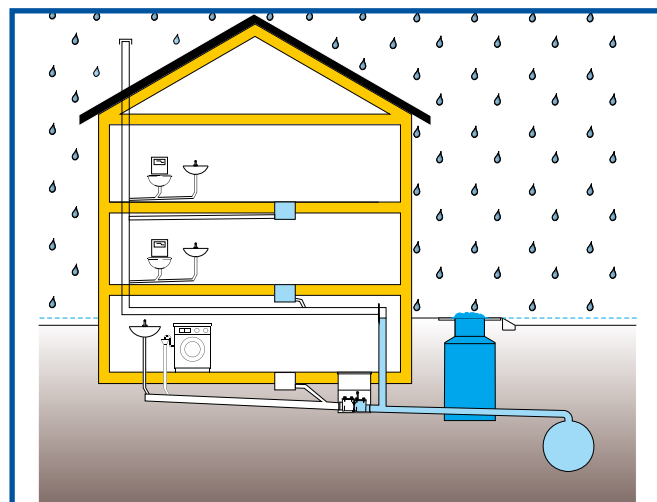
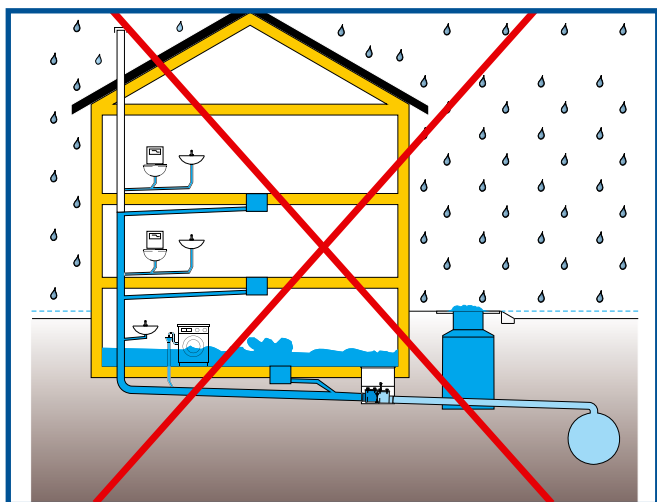
СНиП 2.04.01-85* „Внутренний водопровод и канализация зданий“

СНиП 3.05.01-85 „Внутренние санитарно-технические системы“

Стандарт „СантехНИИпроекта“ „Внутренний водопровод и канализация зданий“

Для проектировщиков существует альбом типовых решений „Установка 2-х камерного канализационного затвора из ABS марки HL710.2EPС D=100мм и HL715.2EPС D=150мм на канализационной магистрали и в приямке“, разработанный ЗАО „Гипроздрав“

Схема системы канализации



Выбор подходящего канализационного затвора

Какие типы затворов может предложить HL?

0	Механический канализационный затвор для установки в смотровом колодце
1	Механический однокамерный канализационный затвор
2	Механический однокамерный канализационный затвор с возможностью ручной фиксации заслонки в закрытом положении
3	Магистральный двухкамерный канализационный затвор с возможностью ручной фиксации одной заслонки в закрытом положении
4	Магистральный двухкамерный канализационный затвор с электроприводом, с датчиком уровня, с электронным блоком управления, с возможностью ручной фиксации механической заслонки в закрытом положении, с возможностью снятия сигнала „откр/закр“
5	Обратные канализационные клапаны. Применяются для защиты от подтопления одного или нескольких сантехнических приборов. например: HL4 - раковина, умывальник, душ, ванна и т. п.; HL703 - унитаза; а также проходные трапы с обратными клапанами - серии HL70, HL300, HL304 и HL77.

Критерии выбора	Описание	Артикул
Вид сточных вод	Сточные воды, не содержащие фекалии, дождевая вода типа 0 до 5	Канализационные затворы серии HL710.0 до HL720.2, а также трапы для внутреннего помещения серии HL77 и HL70
	Фекальные стоки типа 2 и 3	Канализационные затворы серии HL710.2 до HL720.2



Главной задачей канализационных затворов является предотвращение затопления подвальных и полуподвальных помещений, находящихся ниже уровня ближайшего канализационного колодца, при засорах или переполнении наружных сетей. При проектировании канализационных выпусков необходимо помнить, что в случае переполнения наружной сети канализационный затвор закрывается и участок сети от канализационного затвора до первого колодца становится напорным! Поэтому необходимо учитывать - какие трубы должны быть использованы для предотвращения затопления подвальных или полуподвальных помещений через соединительные элементы трубопровода: безнапорные (до 5м вод.столба) или напорные.

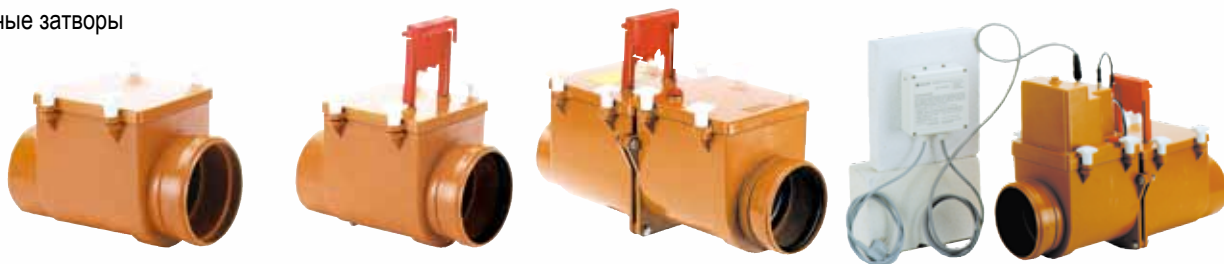
В связи с тем, что заслонки канализационных затворов выполнены из нержавеющей стали,

как дополнение, обеспечивается защита от проникновения грызунов (крыс) по канализационным трубам в здание (Испытания лаборатории Медицинского Университета г.Вена).



HL® Канализационные затворы - обзор

Канализационные затворы



Артикул	HL710 – HL720	HL710.1 – HL720.1	HL710.2 – HL720.2	HL710.2EPC – HL715.2EPC
Наименование	Механический однокамерный канализационный затвор	Механический однокамерный канализационный затвор с возможностью ручной фиксации заслонки в закрытом положении	Магистральный двухкамерный канализационный затвор с возможностью ручной фиксации одной заслонки в закрытом положении	Магистральный двухкамерный канализационный затвор с электроприводом, с датчиком уровня, с возможностью ручной фиксации механической заслонки в закрытом положении, с возможностью снятия сигнала „откр/закр“
Описание	Для сточных вод, не содержащих фекалии (условно-чистые воды)	Для сточных вод, не содержащих фекалии (условно-чистые воды)	Для фекальных стоков	Для фекальных стоков

Трапы



Артикул	HL70	HL71	HL72(N)	HL77, HL77.1
Наименование	Трап с обратным клапаном и 3-мя дополнительными входами (нормально заглушены)	Трап для подвального помещения с грязесборником	Трап для подвального помещения с песколовкой	Трап для подвального помещения с двумя обратными клапанами
Описание	Для монтажа в помещении, где возможно подтопление, возможна установка с подхватом гидроизоляции	Для подвальных помещений, с песколовкой, имеет высокую пропускную способность	Для подвальных помещений	Для подвальных помещений, с песколовкой, с двумя обратными клапанами

Обратный клапан / Канализационный затвор

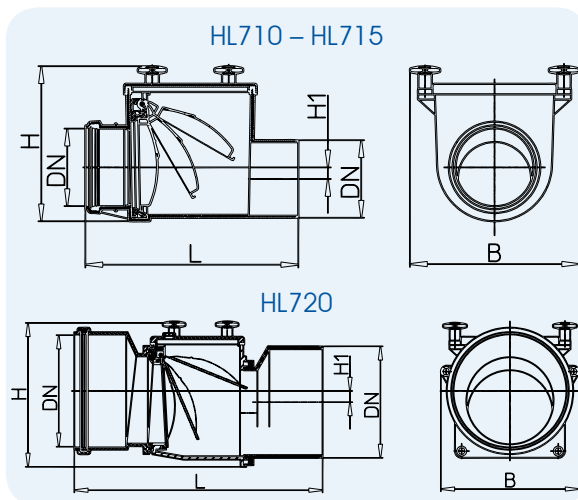


Артикул	HL4	HL710.0 – HL720.0
Наименование	Обратный клапан	Канализационный затвор
Описание	Применяется только для сточных вод, не содержащих фекалии (условно-чистые воды)	Монтируется на конце трубы, выходящей в колодец

HL® Канализационные затворы - продукция - данные

HL710 – 720 Канализационный затвор с заслонкой из нержавеющей стали, с монтажным лючком

Данные				
Материал	ABS			
Соединение	DN110, DN125, DN160, DN200			
Выпуск	горизонтальный			
Норма	отвечает EN 13564 типу 0			
Рекомендуется для	Для соединения с пластиковой раструбной трубой			
Дополнительная информация	с заслонкой из нержавеющей стали, с монтажным лючком			
Комплекующие детали	см. www.hutterer-lechner.com			
Артикул	Размер	Вес	Штрих-код	шт. в упаковке
710	DN110	2020 г	+907106	1
712	DN125	2090 г	+907120	1
715	DN160	3760 г	+907151	1
720	DN200	4060 г	+907205	1

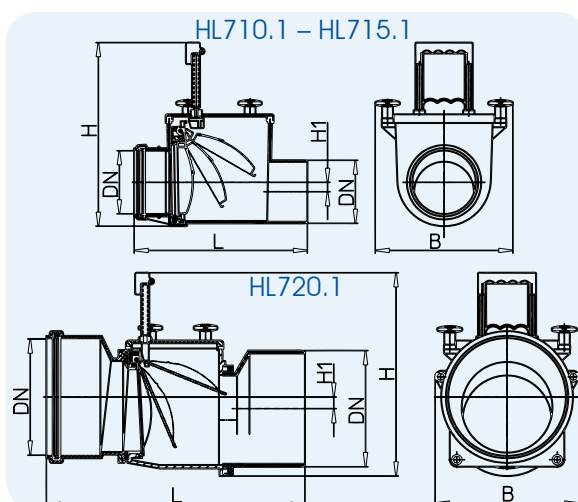


	DN	H	B	L	H1
HL710	110	222	240	302	16,5
HL712	125	222	240	315	16,5
HL715	160	246	274	376	11,5
HL720	200	260	258	445	20

Размеры в мм

HL710.1 – 720.1 Канализационный затвор как HL710 - 720, но с возможностью ручной фиксации заслонки в закрытом положении

Данные				
Материал	ABS			
Соединение	DN110, DN125, DN160, DN200			
Выпуск	горизонтальный			
Норма	отвечает EN 13564 типу 1			
Рекомендуется для	Для соединения с пластиковой раструбной трубой			
Дополнительная информация	механический затвор с заслонкой			
Комплекующие детали	см. www.hutterer-lechner.com			
Артикул	Размер	Вес	Штрих-код	шт. в упаковке
710.1	DN110	2180 г	+971015	1
712.1	DN125	2235 г	+971213	1
715.1	DN160	3380 г	+971510	1
720.1	DN200	3680 г	+972012	1

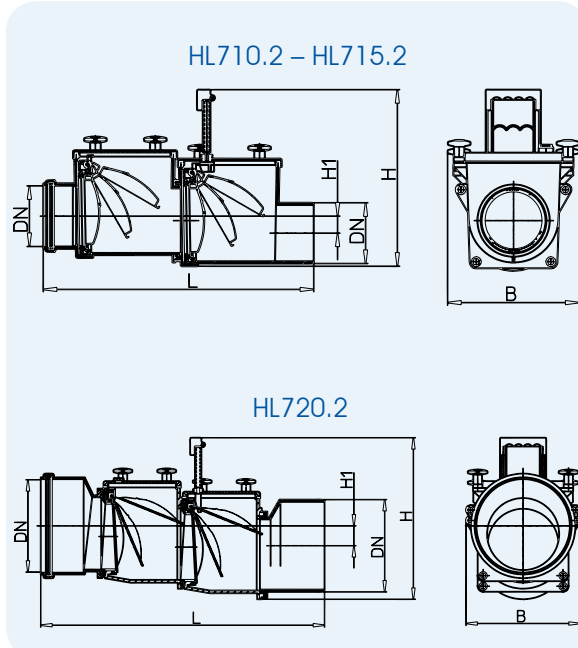


	DN	H	B	L	H1
HL710.1	110	220-320	240	302	16,5
HL712.1	125	220-320	240	315	16,5
HL715.1	160	266-356	274	376	11,5
HL720.1	200	248-348	258	445	20

Размеры в мм

HL710.2 – 720.2 2-х камерный канализационный затвор с ручной фиксацией одной заслонки в закрытом положении

Данные				
Материал	ABS			
Соединение	DN110, DN125, DN160, DN200			
Выпуск	горизонтальный			
Норма	отвечает EN 13564 типу 2			
Рекомендуется для	Для соединения с пластиковой раструбной трубой			
Дополнительная информация	Магистральный двухкамерный канализационный затвор из ABS с 2-мя заслонками из пофилерованной нержавеющей стали, с 2-мя монтажными лючками, с возможностью ручной фиксации одной заслонки в закрытом положении			
Комплекующие детали	см. www.hutterer-lechner.com			
Артикул	Размер	Вес	Штрих-код	шт. в упаковке
710.2	DN110	3230 г	+971022	1
712.2	DN125	3320 г	+971220	1
715.2	DN160	5870 г	+971527	1
720.2	DN200	6170 г	+972029	1



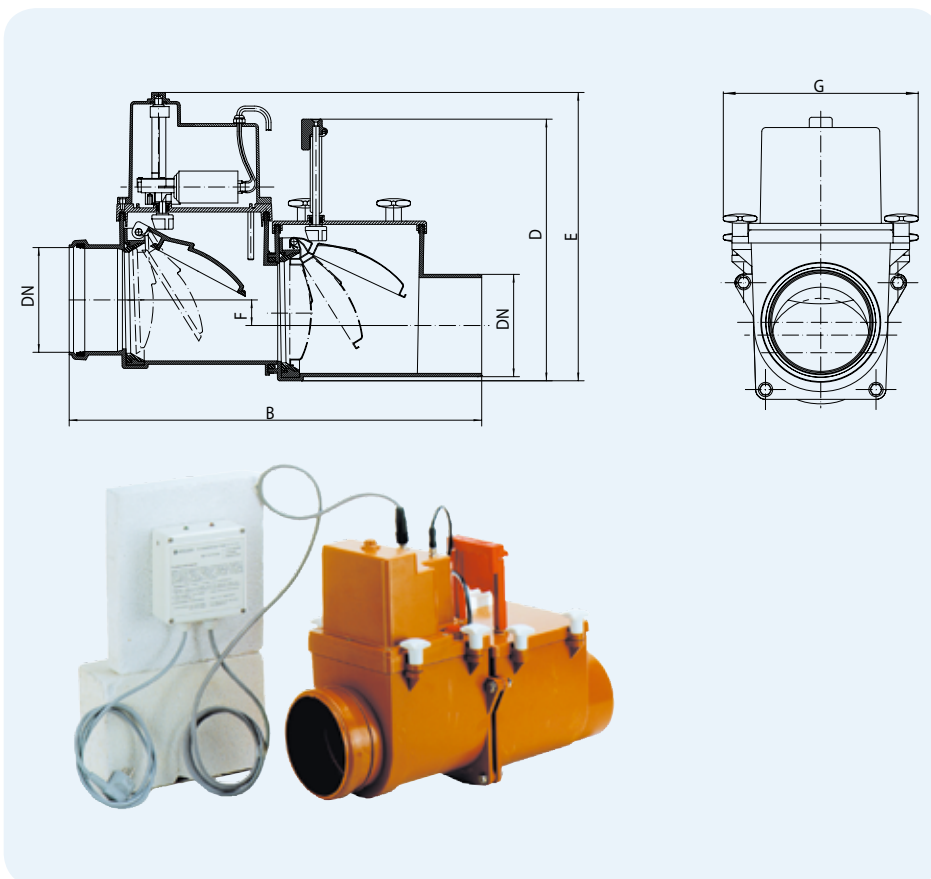
	DN	H	B	L	H1
HL710.2	110	220-320	240	490	31
HL712.2	125	220-320	240	503	31
HL715.2	160	266-356	274	590	23
HL720.2	200	248-348	258	615	40

Размеры в мм

HL710.2EPC – 715.2EPC Магистральный двухкамерный канализационный затвор с электроприводом

Данные

Материал	ABS
Соединение	DN110, DN125, DN160
Выпуск	горизонтальный
Норма	отвечает EN 13564 типу 3
Рекомендуется для	Для соединения с пластиковой раструбной трубой
Дополнительная информация	с возможностью снятия сигнала откр./закрыт. („сухие контакты“), с встроенным датчиком уровня, с электронным блоком управления и сигнализации, с заслонкой из профилированной нержавеющей стали
Канализационные затворы	Нержавеющая сталь 1.4404/HDPE
Питание от сети	230 Вт (+10%/-15%) / 0,5 А - 50Гц
Управляющий кабель, соединяющий блок управления и электропривод затвора	6 м, PUR, 5 x 0,75 mm ²
Двигатель	напряжение 12В
Резервное питание	аккумулятор 12В
Зонд	Коаксиальный электрод
Усилие закрытия	500 Ньютон
Время закрытия	не более 11 сек
Комплектуется инструкцией по эксплуатации на русском языке	www.hutterer-lechner.com



Артикул	Размер	Вес	Штрих-код	шт. в упаковке
710.2EPC	DN110	6238 г	+008469	1
712.2EPC	DN125	6189 г	+008483	1
715.2EPC	DN160	7973 г	+011643	1

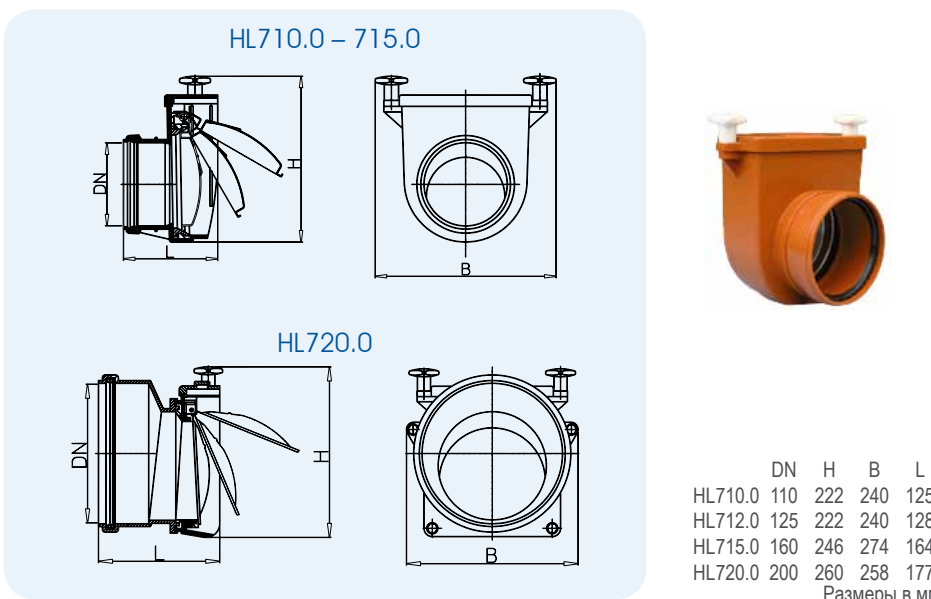
	DN	B	D	G	E	F
HL710.2EPC	110	490	220–320	240	352	31
HL712.2EPC	125	503	220–320	240	352	31
HL715.2EPC	160	590	266–356	274	371	23

Размеры в мм

HL710.0 – 720.0 Канализационный затвор с профилированной заслонкой из нержавеющей стали

Данные

Материал	ABS
Соединение	DN110, DN125, DN160, DN200
Выпуск	горизонтальный
Норма	отвечает EN 13564 типу 0
Рекомендуется для	Для соединения с пластиковой раструбной трубой
Дополнительная информация	с заслонкой из нержавеющей стали, с монтажным лючком
Комплектуемые детали	см. www.hutterer-lechner.com



Артикул	Размер	Вес	Штрих-код	шт. в упаковке
710.0	DN110	720 г	+971008	1
712.0	DN125	730 г	+971206	1
715.0	DN160	1325 г	+971503	1
720.0	DN200	1340 г	+172009	1

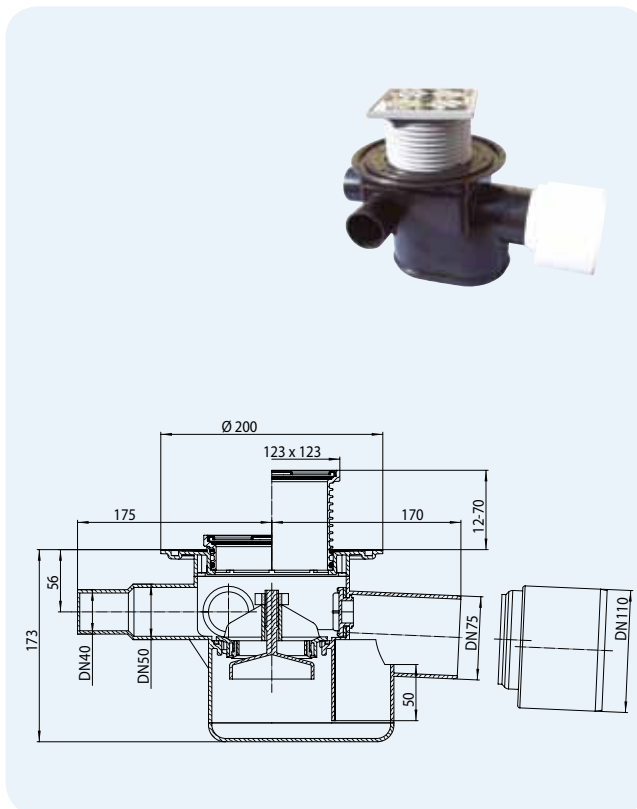
	DN	H	B	L
HL710.0	110	222	240	125
HL712.0	125	222	240	128
HL715.0	160	246	274	164
HL720.0	200	260	258	177

Размеры в мм

HL70 Трап с обратным клапаном и 3-мя дополнительными входами (нормально заглушены)

Данные

Пропускная способность	1,12 л/с
Материал	ПЭ
Соединение	DN75/110
Подача воды	3 входа DN50/40
Выпуск	горизонтальный, соединяется с раструбной трубой или сваривается встык с трубой из ПЭ
надставной элемент	123 x 123 мм
Гидрозатвор	Гидрозатвор высотой 60 мм
Решетка	Нержавеющая сталь 115 x 115 мм
Норма	отвечает EN 13564 типу 4
Класс нагрузки	K3 – max. 300 кг
Рекомендуется для	Для сточных вод, не содержащих фекалий, возможна установка с подхватом гидроизоляции
Дополнительная информация	Автоматический обратный клапан, который может выниматься для прочистки



HL37N



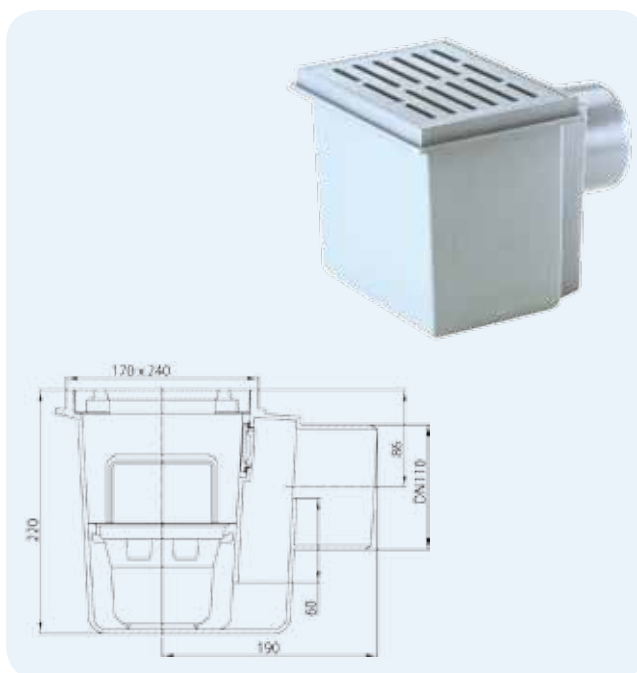
Артикул	Размер	Решетка	Вес	Штрих-код	шт. в упаковке	Штрих-код многокр.
70	DN75/110	Нержавеющая сталь 115 x 115 мм	1350 г	+700707	1	
70R	DN75/110	Нержавеющая сталь Ø 133 мм	1147 г	+011971	1	
70G	DN75/110	Чугун 150 x 150 мм	3250 г	+001941	1	

HL71 Трап для повального помещения с решёткой из ПП

HL71G - как HL71, но с решёткой из чугуна

Данные

Пропускная способность	2,30 л/с
Материал	HL71: ABS HL71G: ABS/Чугун
Выпуск	DN110
надставной элемент	170 x 240 мм
Гидрозатвор	Гидрозатвор высотой 60 мм
Решетка	HL71: ABS HL71G: Чугун
Норма	ÖNorm B2511, EN 1253
Класс нагрузки	HL71: K3 – max. 300 кг HL71G: L15 – max. 1.5 t
Рекомендуется для	подвальное помещение
Дополнительная информация	Монтируется в помещениях без гидроизоляции

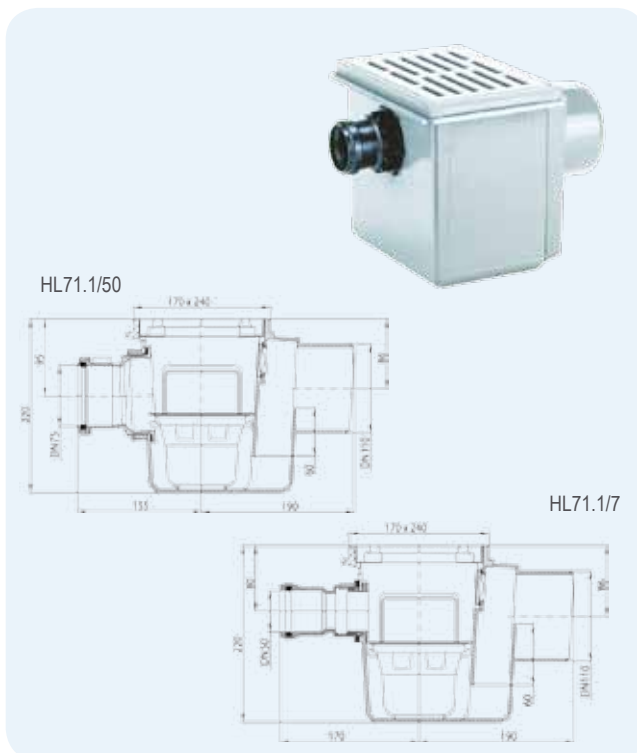


Артикул	Размер	Решетка	Вес	Штрих-код	шт. в упаковке	Штрих-код многокр.
71	DN110	из ПП	1400 г	+700714	1	
71G	DN110	Чугун	1550 г	+701711	1	

HL71.1 Трап для подвального помещения с дополнительным входом DN50 или DN75

Данные

Пропускная способность	2,30 л/с
Материал	ABS
Соединение	HL71.1/50: DN50 HL71.1/7: DN75
Выпуск надставной элемент	DN110 170 x 240 мм
Гидрозатвор	Гидрозатвор высотой 60 мм
Решетка	ABS
Норма	ÖNorm B2511, EN 1253
Класс нагрузки	K3 – max. 300 кг
Рекомендуется для	подвальное помещение
Дополнительная информация	Монтируется в помещениях без гидроизоляции



Артикул	Размер	Решетка	Вес	Штрих-код	шт. в упаковке	Штрих-код многокр.
71.1/50	DN110/50	из ПП	1430 г	+711505	1	
71.1/7	DN110/75	из ПП	1660 г	+711703	1	

HL72 Трап для подвального помещения с решёткой из ПП

HL72N - как HL72, но с решёткой из нержавеющей стали

Данные

Пропускная способность	HL72: 1,50 л/с HL72N: 1,60 л/с HL72N/7: 1,47 л/с
Материал	ПП/нержавеющая сталь
Выпуск надставной элемент	HL72 и HL72N: DN110 HL72N/7: DN75 147 x 147 мм
Гидрозатвор	Гидрозатвор высотой 60 мм
Решетка	HL72: решеткой из ПП 137 x 137 мм HL72N и HL72N/7: решётка из нержавеющей стали 137 x 137 мм
Норма	ÖNorm B2511, EN 1253
Класс нагрузки	K3 – max. 300 кг
Рекомендуется для	Монтируется в помещениях без гидроизоляции
Дополнительная информация	Монтируется в помещениях без гидроизоляции



Артикул	Размер	Решетка	Вес	Штрих-код	шт. в упаковке	Штрих-код многокр.
72	DN110	из ПП	830 г	+700721	1	
72N	DN110	Нержавеющая сталь	830 г	+999729	1	
72N/7	DN75	Нержавеющая сталь	800 г	+013104	1	

HL73Pr Трап универсальный с «сухим» сифоном

Данные

Пропускная способность	0,46 л/с
Материал	ПП/нержавеющая сталь
Выпуск	Труба без раструба DN110 из любого материала
надставной элемент	121 x 121 мм
Гидрозатвор	„СУХОЙ“ сифон PRIMUS, имеющий запатентованную конструкцию, не пропускает канализационные газы в помещение даже при пересыхании гидрозатвора
Решетка	115 x 115 мм
Класс нагрузки	K3 – max. 300 кг
Рекомендуется для	вставляется в трубу DN110
Дополнительная информация	Монтируется в помещениях без гидроизоляции

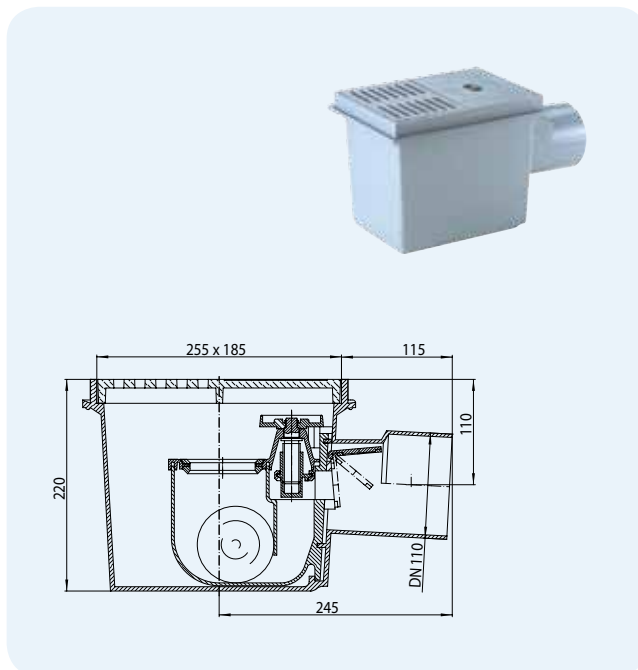


Артикул 73Pr	Размер DN110	Решетка Нержавеющая сталь	Вес 457 г	Штрих-код +032327	шт. в упаковке 1	Штрих-код многокр.
-----------------	-----------------	------------------------------	--------------	----------------------	---------------------	--------------------

HL77 Трап для подвальных помещений с двумя обратными клапанами

Данные

Пропускная способность	1,58 л/с
Материал	ABS
Соединение	DN110
Выпуск	горизонтальный
Гидрозатвор	гидрозатвором
Решетка	ABS, состоящая из 2-х частей, 180 x 125 мм
Норма	отвечает EN 13564 типу 5
Класс нагрузки	K3 – max. 300 кг
Рекомендуется для	Не использовать в помещениях с отрицательной температурой!
Дополнительная информация	с 2-мя обратными клапанами в съемном блоке, ручным запорным вентилем

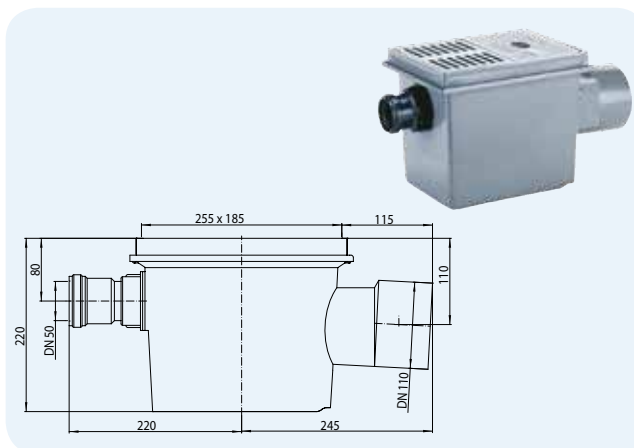


Артикул 77	Размер DN110	Вес 3340 г	Штрих-код +700776	шт. в упаковке 1
---------------	-----------------	---------------	----------------------	---------------------

HL77.1 Трап как HL77, но с дополнительным входом DN50

Данные

Пропускная способность	1,58 л/с
Материал	ABS
Соединение	DN110, Подача воды DN50
Выпуск	горизонтальный
Гидрозатвор	гидрозатвором
Решетка	ABS, состоящая из 2-х частей, 180 x 125 мм
Норма	отвечает EN 13564 типу 5
Класс нагрузки	K3 – max. 300 кг
Рекомендуется для	Не использовать в помещениях с отрицательной температурой!
Дополнительная информация	с 2-мя обратными клапанами в съемном блоке, ручным запорным вентилем

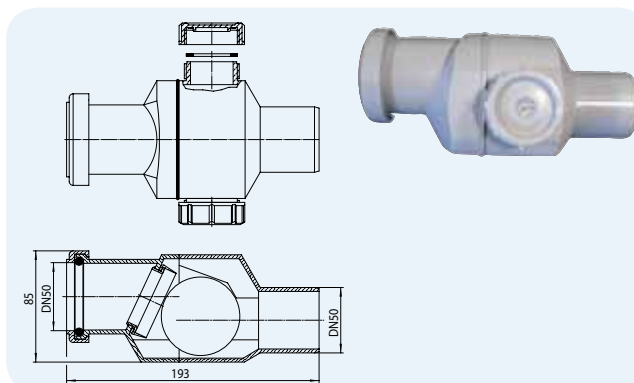


Артикул 77.1	Размер DN110	Вес 3550 г	Штрих-код +710775	шт. в упаковке 1
-----------------	-----------------	---------------	----------------------	---------------------

HL4 Обратный канализационный клапан „шар-поплавок“ DN50

Данные

Пропускная способность	1,36 л/с
Материал	ПП
Соединение	DN50
Рекомендуется для	Для сточных вод, не содержащих фекалий, возможна вертикальная и горизонтальная установка

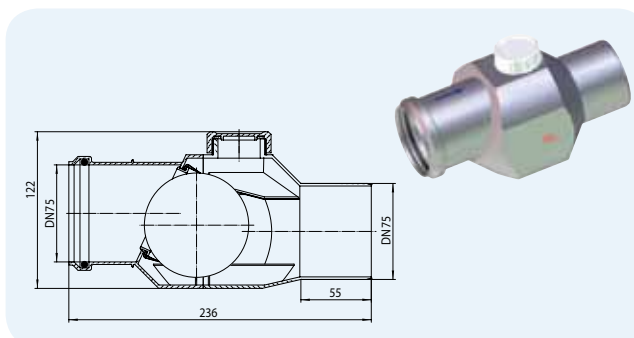


Артикул 4	Размер DN50	Вес 280 г	Штрих-код +900046	шт. в упаковке 1
--------------	----------------	--------------	----------------------	---------------------

HL4/7 Обратный канализационный клапан „шар-поплавок“ DN75

Данные

Пропускная способность	2,30 л/с
Материал	ПП
Соединение	DN75
Рекомендуется для	Для сточных вод, не содержащих фекалий, возможна вертикальная и горизонтальная установка



Артикул 4/7	Размер DN75	Вес 400 г	Штрих-код +000661	шт. в упаковке 1
----------------	----------------	--------------	----------------------	---------------------