

# 11.1. КОЛЕНО ЧУГУННОЕ НАПОРНОЕ ФЛАНЦЕВОЕ

## DN 50-300; PN10

### Назначение:

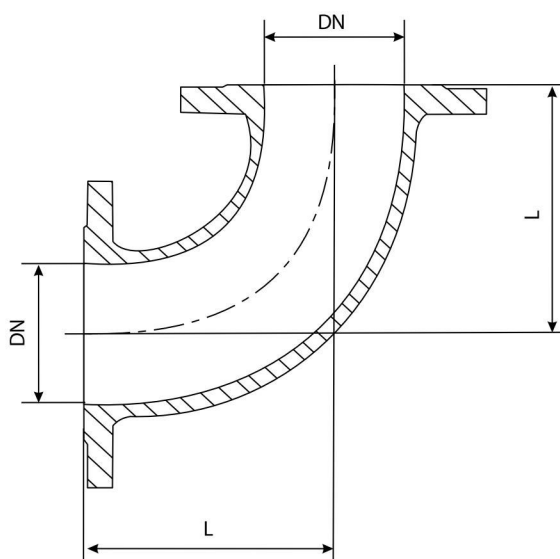
позволяет выполнить поворот трубопровода под углом 90° в нужном направлении

### Тип присоединения:

фланцевый

### Ответные фланцы:

PN10 по ГОСТ 12815-80



### ОСНОВНЫЕ МАССОГАБАРИТНЫЕ ХАРАКТЕРИСТИКИ

	DN	L	Масса, кг
●	50	125	6,2
○	65	140	8,0
●	80	150	10,0
●	100	200	13,3
●	150	225	22,0
●	150	250	24,0
●	200	300	41,0
○	250	300	51,0
○	300	300	90,0