

2.1. ЗАДВИЖКА КЛИНОВАЯ. ФЛАНЦЕВАЯ. С ОБРЕЗИНЕННЫМ КЛИНОМ

Тип 47GV DN 40-1000; PN 16



Особенности конструкции:

невыводимый шпindel

Тип присоединения:

• фланцевый с универсальной
рассверловкой фланцев
PN 10 и PN 16 по ГОСТ 12815-80;

• фланцевый с присоединением
PN 10 по ГОСТ 12815-80
поставляются под заказ.

Герметичность:

двухсторонняя, класс А
по ГОСТ 54808-2011

Дополнительные опции:

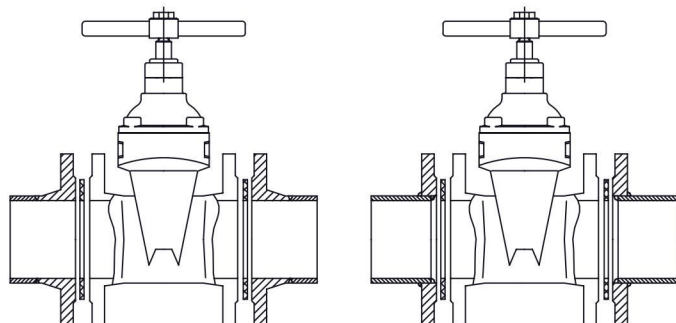
- телескопический удлинитель штока;
- колонка управления задвижкой.

ОСНОВНЫЕ ИСПОЛЗУЕМЫЕ МАТЕРИАЛЫ

№	Элемент конструкции	Материал	Маркировка
1	Корпус	Чугун	ВЧ50 (GGG50)
2	Клин	Чугун, с покрытием EPDM	ВЧ50 (GGG50)+EPDM
3	Гайка ходовая	Латунь	Лс (Brass)
4	Шпindel	Нержавеющая сталь	SS416
5	Уплотнение крышки	EPDM	EPDM
6	Крепёжные элементы	Оцинкованная сталь	Ст35+Zn
7	Крышка	Чугун	ВЧ50 (GGG50)
8	Уплотнительное кольцо	PTFE	PTFE
9	Подшипник скольжения	Латунь	Лс (Brass)
10	Уплотнительное кольцо	EPDM	EPDM
11	Защитное кольцо	EPDM	EPDM
12	Гайка шпинделя	Латунь	Лс (Brass)
13	Маховик	Чугун/Сталь	ВЧ50 (GGG50)/Ст20
14	Подшипник качения	Подшипниковая сталь	ШХ15
15	Втулка	Латунь	Лс (Brass)
16	Редуктор	Чугун	ВЧ40 (GGG40)

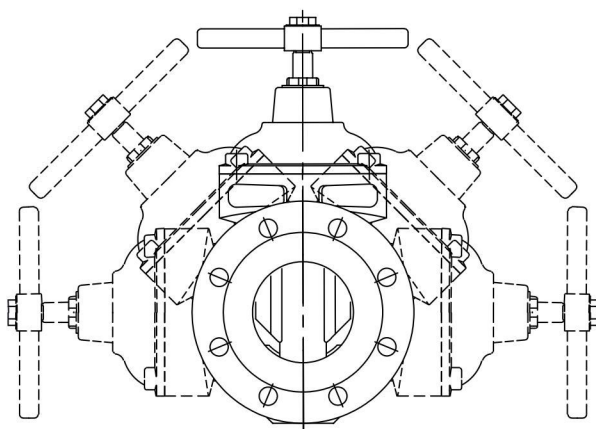
МОНТАЖ

Ответные фланцы

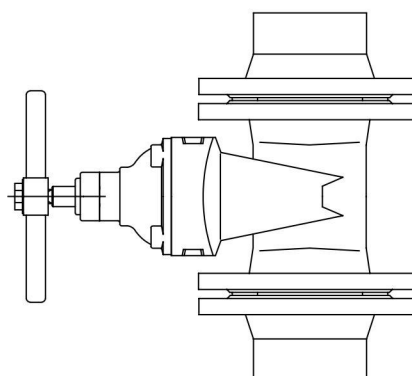


Монтажное положение

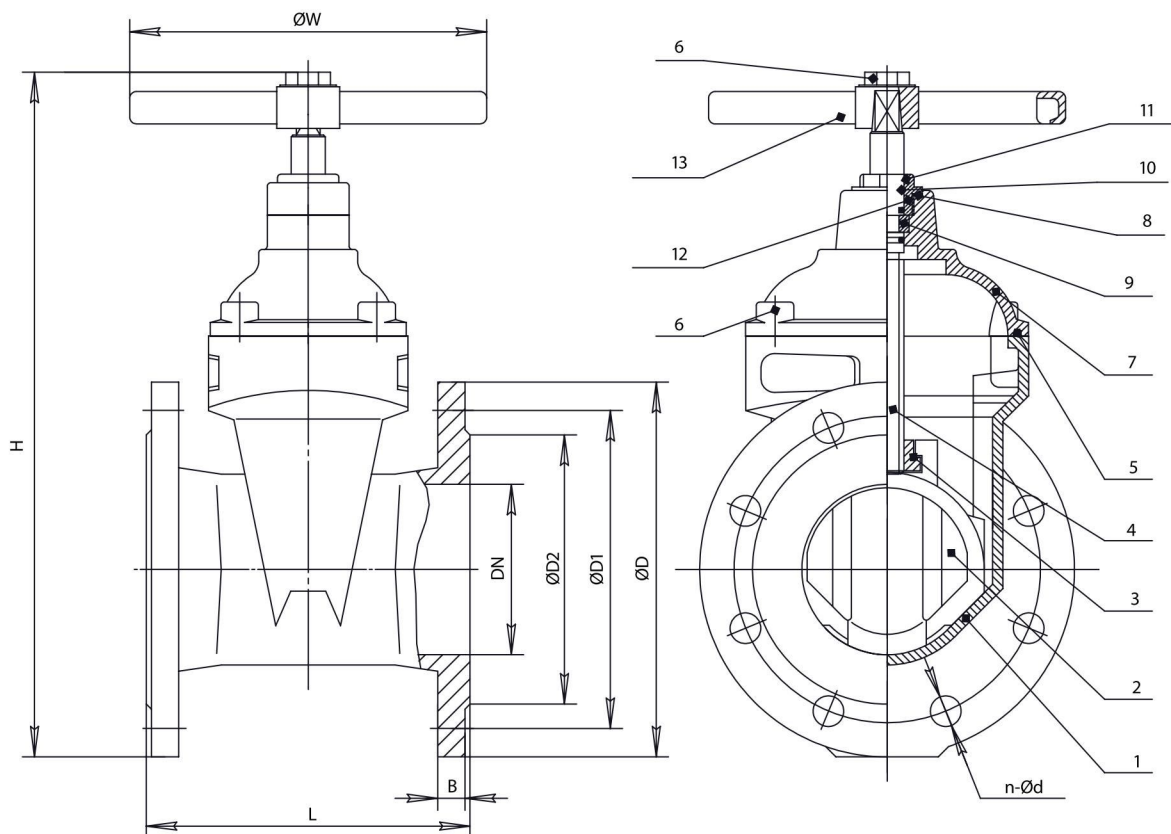
DN 40-300 – установка на горизонтальном трубопроводе



DN 40-300 – допускается горизонтальная установка на вертикальном трубопроводе

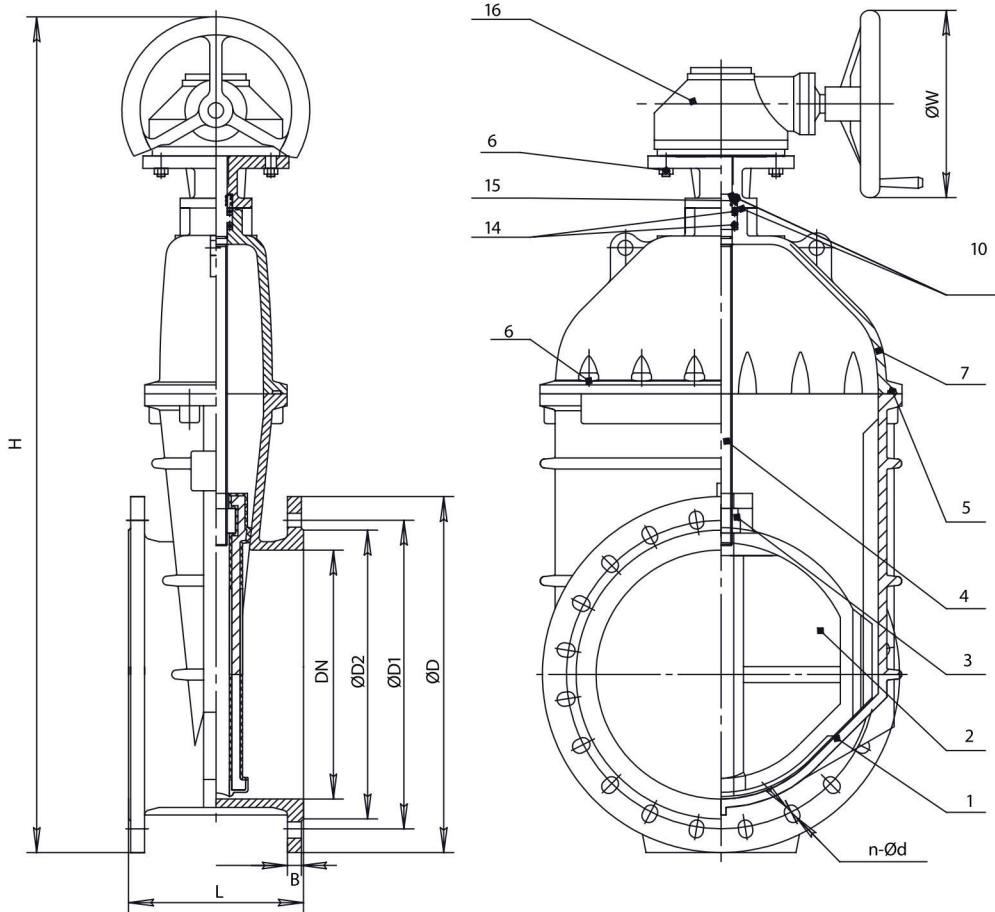


Для задвижек DN 350-1000 монтажное положение – шпindelь вертикально вверх



ОСНОВНЫЕ МАССОГАБАРИТНЫЕ ХАРАКТЕРИСТИКИ

DN	L	H	ØD	B	ØD1		ØD2	n-Ød		ØW	Масса, кг
					PN10	PN16		ØD1	PN16		
● 40	140	290	145	19	110	110	88	4-18	4-18	160	8.0
● 50	150	310	160	19	125	125	102	4-18	4-18	160	10.0
● 65	170	350	180	19	145	145	122	4-18	4-18	160	15.0
● 80	180	385	195	20	160	160	133	8-18	8-18	200	17.0
● 100	190	425	215	21	180	180	158	8-18	8-18	200	19.0
● 125	200	495	245	22	210	210	184	8-18	8-18	280	27.0
● 150	210	565	280	22	240	240	212	8-22	8-22	280	34.0
● 200	230	680	335	23	295	295	268	8-22	12-22	320	58.0
● 250	250	800	405	26	350	355	320	12-22	12-26	320	83.0
● 300	270	895	460	26	400	410	370	12-22	12-26	420	130.0
● 350	290	1040	520	28	460	470	430	16-22	16-26	420	177.0
● 400	310	1185	580	30	515	525	482	16-26	16-30	630	218.0
● 500	350	1440	710	34	620	650	585	20-26	20-33	730	400.0



ОСНОВНЫЕ МАССОГАБАРИТНЫЕ ХАРАКТЕРИСТИКИ

DN	L	H	ØD	B	ØD1		ØD2	n-Ød		ØW	Масса с редуктором, кг
					PN10	PN16		PN10	PN16		
● 600	390	1965	840	36	725	770	685	20-30	20-36	800/600	700.0
◐ 700	430	2160	910	40	840	840	800	24-30	24-36	600	970.0
◑ 800	470	2600	1020	43	950	950	905	24-33	24-39	600	1332.0
○ 1000	550	по запросу	1255	50	1160	1170	1110	28-36	28-42	600	2750.0