

1. ОБЩИЕ СВЕДЕНИЯ

1.1. ФИЗИКО-МЕХАНИЧЕСКИЕ СВОЙСТВА ТРУБ НПВХ

Механические свойства

Плотность, г/см ³	1,4
Напряжение при растяжении, МПа	55
Удлинение при растяжении, %	5
Удлинение при разрыве, %	20
Предельное напряжение изгиба, МПа	95
Модуль эластичности, МПа	3000
Ударная вязкость образца, кдж/м ²	4

Термические свойства

Теплостойкость, °С	83
Коэффициент линейного расширения, мм/м·°С	0,08
Теплопроводность, Вт/м·°С	0,15

Электрические свойства

Удельное объемное сопротивление, Ом·см	10 ¹⁶
Удельное поверхностное сопротивление, Ом	10 ¹²
Относительная диэлектрическая постоянная	3,5

1.2. ПРОИЗВОДИМЫЕ ТИПЫ ТРУБ И ИХ ПАРАМЕТРЫ

Трубы для напорных систем

Трубы предназначены для напорных систем, транспортирующих воду, в том числе для хозяйственно-питьевого водоснабжения, при температуре от 0 до 45°С, а также другие жидкие и газообразные вещества согласно таблиц химической стойкости НПВХ. Трубы производятся по ГОСТ Р 51613-2000 и ТУ 2248-056-7231 1668-2007 из НПВХ серого цвета диаметром от 90 по 500 мм рабочим давлением МОР по 1,25 Мпа (12,5 атмосфер).

Трубы для систем безнапорной канализации

Трубы и фитинги предназначены для систем хозяйственно-фекальной канализации зданий, внутренних водостоков и внутриквартальной канализации создания санитарно-технических бытовых, ливневых, дренажных систем. Трубы производятся по ТУ 2248-057-7231 1668-2007 из НПВХ оранжевого цвета диаметром от 110 по 500 мм классом жесткости SN 4. Трубы производятся по самой современной технологии трехслойного литья ПВХ со стенкой имеющей внутренний вспененный слой. Свойства этого материала таковы, что при сохранении всех необходимых прочностных и эксплуатационных характеристик, трубы необыкновенно легки и удобны при монтаже.

ОБОЗНАЧЕНИЯ

Номинальный наружный диаметр d_n (мм): Условное обозначение размера, соответствующее минимальному среднему наружному диаметру.

Номинальная толщина стенки e (мм): Условное обозначение размера, соответствующее минимальной допустимой толщине стенки трубы, рассчитываемой по следующей формуле и округляемой до 0,1 мм в большую сторону

$$e = \frac{d_n}{2S+1} \quad (1)$$

где S - серия трубы.

Серия труб S : Нормированное значение, определяемое по формуле

$$S = \frac{\sigma}{MOP} \quad (2)$$

где σ - допускаемое напряжение в стенке трубы, равное MRS/C , МПа;
 MRS - минимальная длительная прочность, МПа,
 C - коэффициент запаса прочности;
 MOP - максимальное рабочее давление в трубопроводе, МПа.

Минимальная длительная прочность MRS (МПа): Напряжение, определяющее свойство материала, применяемого для изготовления труб, полученное путем экстраполяции на срок службы 50 лет при температуре 20 °С данных испытаний труб на стойкость к внутреннему гидростатическому давлению с нижним доверительным интервалом 97,5 % и округленное до ближайшего нижнего значения ряда R10 по ГОСТ 8032. Для труб из непластифицированного поливинилхлорида $MRS = 25$ МПа.

Коэффициент запаса прочности C : Коэффициент, который выбирают при проектировании водопроводов равным 2,5, что соответствует напряжению в стенке трубы = 10 МПа (НПВХ 100), и равным 2,0, что соответствует напряжению в стенке трубы = 12,5 МПа (НПВХ 125).

Стандартное размерное отношение SDR (Standard Dimensional Ratio): Отношение номинального наружного диаметра трубы d_n к номинальной толщине стенки e . Соотношение между SDR и S определяют по следующей формуле

$$SDR = 2S+1 \quad (3)$$

Максимальное рабочее давление MOP (МПа): Максимальное давление воды в трубопроводе, допускаемое при постоянной эксплуатации, рассчитываемое по следующей формуле

$$MOP = \frac{2MRS}{C(SDR-1)} \cdot C_t \quad (4)$$

где C_t - коэффициент снижения максимального рабочего давления MOP в зависимости от температуры транспортируемой жидкости.

ТИПЫ ТРУБ И ИХ ПАРАМЕТРЫ

Трубы производят с раструбом под соединение с эластичным уплотнительным кольцом специального сечения Р.

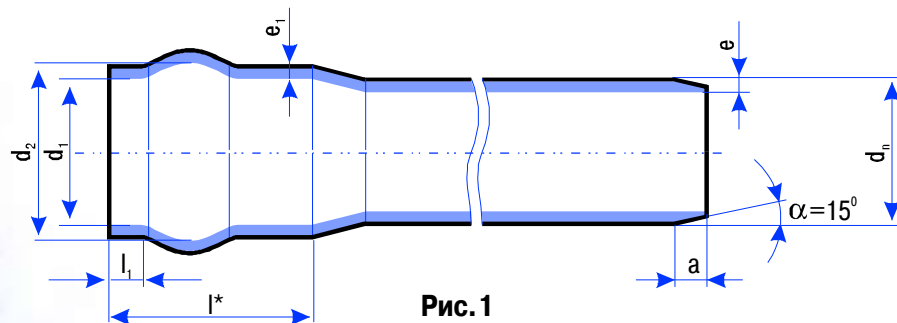


Рис. 1

*Размеры являются справочными.

a - длина фаски; d_n - номинальный наружный диаметр трубы; d_1 - внутренний диаметр раструба; d_2 - внутренний диаметр раструба в зоне установки уплотнительного кольца; e - номинальная толщина стенки трубы; e_1 - толщина стенки раструба; l - длина раструба, l_1 - длина раструба до канавки под уплотнительное кольцо; α - угол фаски

Таблица 1

Труба SDR 41								
НПВХ 100 Р МОР 0,5 МПа; НПВХ 125 Р МОР 0,63 МПа								
d_n	e	e_1 , не менее	d_1	d_2	l_1 , не менее	l^*	α , не менее	Вес 1 п/м
110	2,7		110,8	132,5	17	116,0	10	1,4
160	4	4,4	161,0	186	22	134,5	14	3
225	5,5	6,1	226,4	254,5	27	154,0	20	5,727
315	7,7	8,5	316,8	351,3	35	184,0	26	11,164
400	9,8	10,9	402,2	443,1	52	220,0	35	17,997
500	12,3	13,7	502,6	549,6	65	255,0	39	27,86
Труба SDR 33								
НПВХ 100 Р МОР 0,63 МПа; НПВХ 125 Р МОР 0,8 МПа								
d_n	e	e_1 , не менее	d_1	d_2	l_1 , не менее	l^*	α , не менее	Вес 1 п/м
110	3,4	3,7	110,8	132,5	17	116,0	10	1,745
160	4,9	5,4	161,0	186	22	134,5	14	3,6
225	6,9	7,6	226,4	254,5	27	154,0	20	7,091
315	9,7	10,7	316,8	351,3	35	184,0	26	13,91
400	12,3	13,7	402,2	443,1	52	220,0	35	22,441
500	15,3	17	502,6	549,6	65	255,0	39	34,49
Труба SDR 26								
НПВХ 100 МОР 0,8 МПа; НПВХ 125 Р МОР 1,0 МПа								
d_n	e	e_1 , не менее	d_1	d_2	l_1 , не менее	l^*	α , не менее	Вес 1 п/м
110	4,2	4,6	110,8	132,5	17	116,0	10	2,127
160	6,2	6,8	161,0	186	22	134,5	14	4,51
225	8,6	9,5	226,4	254,5	27	154,0	20	8,745
315	12,1	13,3	316,8	351,3	35	184,0	26	17,236
400	15,3	17	402,2	443,1	52	220,0	35	27,645
500	19,1	21,2	502,6	549,6	65	255,0	39	42,65
Труба SDR 21								
НПВХ 100 МОР 1,0 МПа; НПВХ 125 Р МОР 1,25 МПа								
d_n	e	e_1 , не менее	d_1	d_2	l_1 , не менее	l^*	α , не менее	Вес 1 п/м
90	4,3	4,7	90,7	110,7	15	110,5	8	1,764
110	5,3	5,8	110,8	132,5	17	116,0	10	2,636
160	7,7	8,5	161,0	186	22	134,5	14	5,527
225	10,8	11,9	226,4	254,5	27	154,0	20	10,873
315	15	16,5	316,8	351,3	35	184,0	26	21,091
400	19,1	21,2	402,2	443,1	52	220,0	35	33,76
500	23,9	26,4	502,6	549,6	65	255,0	39	52,65

Труба для систем наружной канализации

Трёхслойная стенка, со внутренним вспененным внутренним слоем. Класс жесткости SN 4

dn	e	e1, не менее	d ₁	d ₂	l1, не менее	l*	α, не менее	Вес 1 п/м
110	3,2	3,2	110,8	132,5	17,0	60,00	10	1,160
160	4,0	4,0	161,0	186,0	22,0	80,00	14	2,100
200	4,9	4,9	201,2	228,9	25,0	100,00	18	3,230
250	6,2	6,2	251,5	281,9	29,0	130,00	22	5,400
315	7,7	7,7	316,8	351,3	45,6	140,00	26	7,400
400	9,8	9,8	402,2	443,1	52,0	150,00	35	12,000
500	12,3	12,3	502,6	549,6	65,0	160,00	39	18,900

MOP - максимальное рабочее давление воды в трубопроводе (МПа) при рабочей температуре до 20 °С (C=1)

Размеры и максимальные рабочие давления труб минимальной длительной прочностью MRS=25,0 Мпа при коэффициенте запаса прочности C=2,5 (НПВХ 100) и C=2,0 (НПВХ 125) должны соответствовать указанным в таблице 1.

ХАРАКТЕРИСТИКИ

Трубы должны соответствовать характеристикам, указанным в таблице 2:

Таблица 2

Наименование показателя	Значение
1 Внешний вид поверхности	Трубы должны иметь гладкие наружную и внутреннюю поверхности. Допускаются незначительные продольные полосы и волнистость, не выводящие толщину стенки трубы за пределы допускаемых отклонений. На наружной, внутренней и торцевой поверхностях труб не допускаются пузыри, трещины, сколы, раковины, видимые без увеличительных приборов. Цвет труб – темно-серый. Оттенки не регламентируются.
2 Стойкость при постоянном внутреннем давлении при 20 °С и начальном напряжении в стенке трубы 42 МПа, ч, не менее	1
3 Стойкость при постоянном внутреннем давлении при 20 °С и начальном напряжении в стенке трубы 35 МПа, ч, не менее	100
4 Стойкость при постоянном внутреннем давлении при 60 °С: для труб ПВХ 100 при начальном напряжении в стенке трубы 10 МПа, ч, не менее	1000
для труб ПВХ 125 при начальном напряжении в стенке трубы 12,5 МПа, ч, не менее	1000
5 Ударная прочность по Шарпи, количество разрушившихся образцов, %, не более	10
6 Изменение длины труб после прогрева, %, не более	5
7 Предел текучести при растяжении труб $d > 12$ мм, МПа, не менее	49
8 Относительное удлинение при разрыве труб $d > 12$ мм, %, не менее	25
9 Температура размягчения по Вика, °С, не менее	78
10 Стойкость сборных узлов труб с раструбом вида Р при постоянном внутреннем давлении при 20 °С: для труб ПВХ 100 при давлении 4,2·MOP, контрольное время испытания, ч, не менее	1
для труб ПВХ 125 при давлении 3,36·MOP, контрольное время испытания, ч, не менее	1
11 Стойкость сборных узлов труб с раструбом вида Р при постоянном внутреннем давлении при 20 °С: для труб ПВХ 100 при давлении 3,2·MOP, контрольное время испытания, ч, не менее	1000
для труб ПВХ 125 при давлении 2,56·MOP, контрольное время испытания, ч, не менее	1000
12 Непрозрачность, %, не более	0,2

2. ВЗАИМОДЕЙСТВИЕ ГРУНТА С ПОЛИМЕРНОЙ ТРУБОЙ

Основным требованием для полимерных труб является вопрос стабильности трубы в грунте. В случае твёрдых труб, например, бетонных, труба сама принимает на себя воздействие вертикальных нагрузок (т. е. вес засыпки, и нагрузку от насыпи).

В свою очередь полимерные трубы используют вертикально действующее сопротивление грунта, которое аккумулируется в результате деформации трубы и переносится на область обсыпки. Стабильность системы "труба-грунт" можно получить подбором основания и грунта, заполняющего траншею, принимая во внимание нагрузку (вес засыпки + нагрузка от насыпи) и предельную деформацию трубы.

Таким образом, вид и плотность грунта, а также нагрузка являются факторами, определяющими размер деформации (прогиб, продольный изгиб) трубы, и в конечном итоге, устойчивость системы. При проектировании трубопроводов необходимо:

1. Подобрать соответствующее основание для заложения трубопровода;
2. Подобрать трубу соответствующей кольцевой жёсткости (SN);
3. Определить технические условия для грунта, заполняющего траншею (для обсыпки и засыпки) с целью обеспечения стабильности трубопровода и уплотнения грунта (рис. 2).

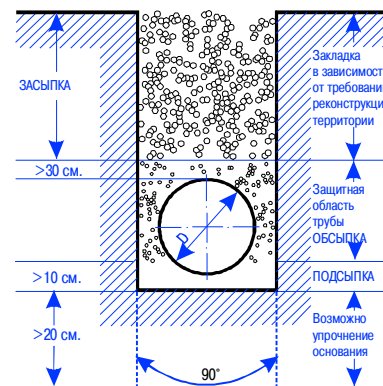


Рис.2

2.1. ПОДБОР ОСНОВАНИЯ

Вид основания необходимо подбирать исходя из геотехнической документации, содержащей информацию о виде грунта и его пригодности для прокладки трубопровода (например, несущая способность, плотность).

Для трубопровода из НПВХ, в зависимости от вида грунта, имеющегося на отметке заложения трубопровода, можно запроектировать два вида основания:

1. Естественное основание, являющееся грунтом естественного залегания (рис. 3.1).
2. Упрочненное основание в виде соответственно подготовленного фундамента (рис. 3.2; 3.3; 3.4). Естественное основание можно использовать под трубопровод, если оно является сухим грунтом таким как:

- песчаный (крупно-, средне - и мелкопесчаный);
- гравийно-песчаный, песчано-глинистый, глинисто-песчаный.

Упрочненное основание необходимо использовать в случае, когда на уровне заложения трубопровода имеются:

- а) насыпной грунт;
- б) сухой скальный грунт, глина, ил, макропористый каменный и пылевидный песок;
- в) сухой грунт, определённый в геотехнической документации как слабый легко сжимаемый грунт (шлам, торф и т.п.).

Типы упрочненных оснований (фундаментов):

- I. Песчаный фундамент, уплотненный на глубину минимум 15 см. для грунтовых условий как в п.а) и б) (рис. 3.2);
- II. Гравийно-песчаный фундамент (в объёмном отношении 1:0,3) или щебёночно-песчаный (1:0,6), уплотненный для грунтовых условий как в п. в), в случае не очень глубоко залегающего грунта, с его полной ликвидацией (рис. 3.3);
- III. Гравийно-песчаный фундамент (в объёмном отношении 1:0,3) или щебёночно-песчаный (1:0,6), уплотненный на глубину минимум 15 см., выполненный на бетонном основании или на слое матов из геоволокна для грунтовых условий как в п. в) с большой глубиной залегания (рис. 3.4).

Как для естественного основания, так и для упрочненного необходимо проектировать укладку труб на выравнивающем слое (рис.3), выполненном из несвязного материала (обычно из песка или гравия), без уплотнения, спрофилированном под углом 90° и выровненном согласно запроектированному уклону трубопровода. Толщина слоя от 10 до 15 см.

Максимальный размер зерна для материала упрочненного основания и выравнивающего слоя составляет 20 мм.

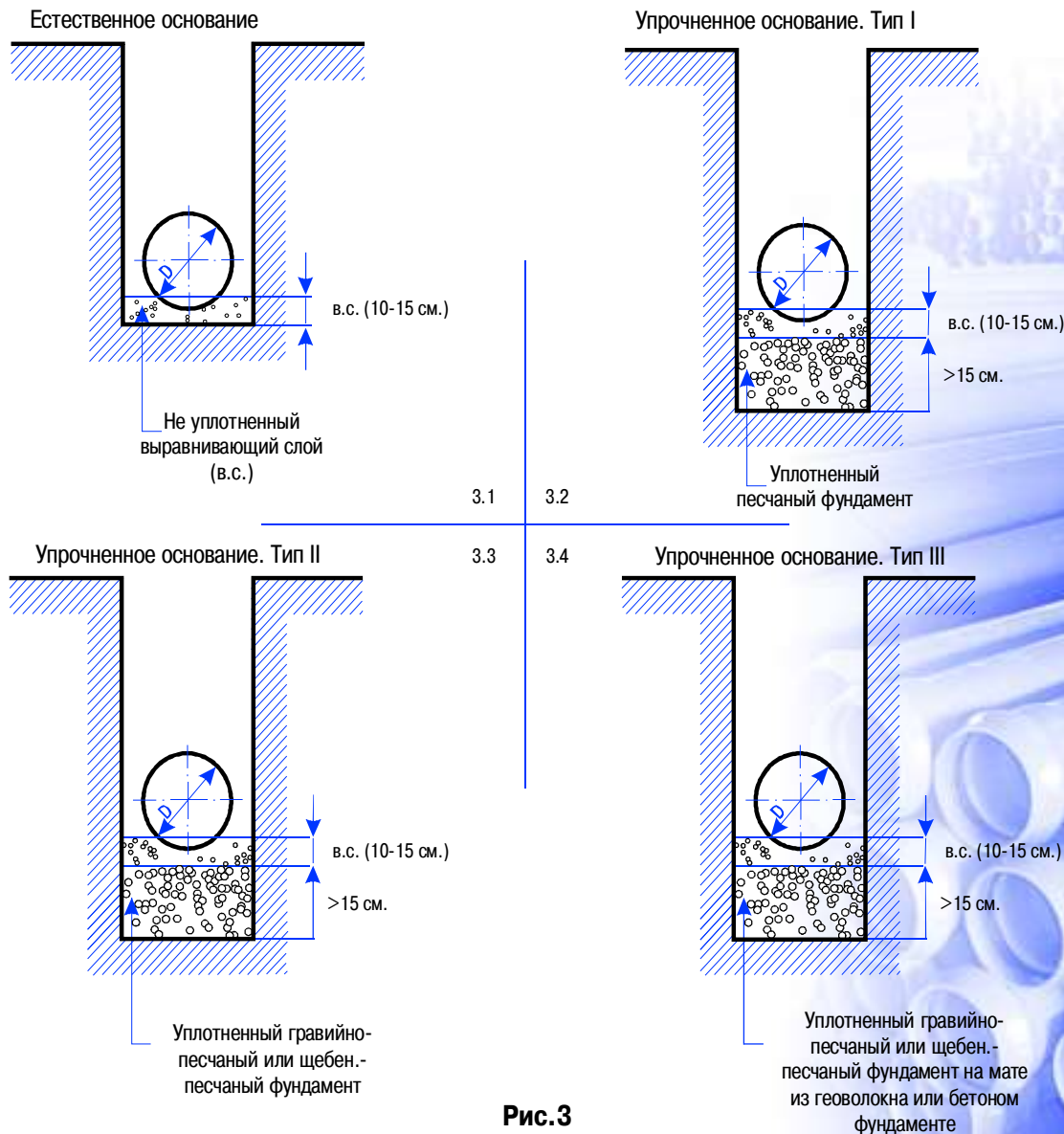


Рис.3

2.2. ПОДБОР ТРУБЫ

В случае напорных трубопроводов основным критерием для подбора трубы является рабочее давление, которому будет подвергнут трубопровод в период эксплуатации водопроводной сети. Водопроводные трубы производятся с номинальным давлением 5; 6,3; 8,0; 10,0; 12,5 bar, а это означает, что рабочее давление составляет 0,5; 0,63; 0,8; 1,0; 1,25 МПа. Соответствующая кольцевая жёсткость трубы SN для отдельных степеней давления подобрана производителем. Кольцевая жёсткость SN является обратно пропорциональной к величине SDR; Стандартная серия для напорных труб НПВХ представлена согласно с величинами SDR и степени давления в таблице 3.

Номинальное PN (bar)	$\sigma_s=10$ МПа		$\sigma_s=12,5$ МПа	
	SN(kPa)	SDR(d_n/e_n)	SN(kPa)	SDR(d_n/e_n)
6,3	8	33	4	41
10	32	21	16	26
16	130	13,6	65	17

где

SN - кольцевая жёсткость трубы;

d_n - номинальный наружный диаметр трубы;

e_n - номинальная толщина стенки;

σ_s - проектируемое напряжение.

Технические условия, которым должен отвечать грунт для обсыпки, с целью обеспечения стабильности трубы:

материал: рыхлый грунт (обычно песок, гравий или щебень), максимальный размер зерна не должен превышать 10% номинального диаметра трубы, но никогда не должен быть больше 60 мм (даже для больших труб);

уплотнение: слоями толщиной 0,1 - 0,3 м на глубину мин. 0,3 м (после уплотнения), выше верха трубы;

степень уплотнения грунта: требования, касающиеся степени уплотнения грунта зависят от условий нагрузки и находятся в пределах 85 - 90% смодифицированного числа Proctor. Для стандартных величин Proctor отвечающие им степени уплотнения несжимаемого грунта находятся в пределах от 88 до 93 %.

ВЕЛИЧИНЫ ПРОКТОР СОСТАВЛЯЮТ:

- под дорогами обсыпка и засыпка должна быть уплотнена до 90% смодифицированной величины **Proctor** (для избежания осадки грунта);

- под территорией, где нет нагрузок от автомобильного движения, уплотнение обсыпки должно составлять 85% смодифицированной величины **Proctor**.

2.3. ЗАСЫПКА

3. РАСЧЕТ ПРОЧНОСТИ НАПОРНЫХ ТРУБ ИЗ НПВХ

Проведение расчёта прочности не является обязательным, если выполняются следующие условия (ограничивающие деформацию трубопровода и обеспечивающие достаточную защиту от потери стабильности):

- подобранные трубы соответствуют **ГОСТ Р 51613-2000**;

- минимальное покрытие составляет 1 м, а максимальное 6 м, если над трубопроводом есть автомобильное движение (условия нагрузки выполнены при сохранении остальных технических условий), обсыпка и засыпка труб отвечают техническим условиям, описанным выше, а подобранные трубы являются трубами класса SDR 33 или более жёсткими.

Когда не могут быть выполнены все вышеизложенные условия нагрузки и прогиба - трубы необходимо проверить при помощи расчёта прочности.

При расчёте необходимо принять во внимание следующие проектные критерии:

НАГРУЗКА

Нагрузка грунта должна быть рассчитана для удельного веса $=19 \text{ кН/м}^3$ при укладке труб выше

уровня грунтовых вод, а также 11 кН/м^3 - при укладке труб ниже уровня грунтовых вод. Нагрузка, вызванная автомобильным движением, должна быть рассчитана согласно стандартных требований данного региона. Ниже уровня грунтовых вод полная нагрузка, действующая на трубу, будет повышена на гидростатический напор.

ПРОГИБ

Величина прогиба трубы ограничена двумя условиями: поддержкой герметичности в течение всего периода эксплуатации и небольшими изменениями в пропускной способности. В связи с этим длительный максимальный прогиб не может превышать 8%.

ОТНОСИТЕЛЬНАЯ ДЕФОРМАЦИЯ ТРУБЫ

Для напорных труб полная деформация - это сумма изгибающей и растягивающей деформации. Для НПВХ (материал с большой скоростью релаксации изгибающего напряжения) расчёт может быть произведён отдельно для растягивающего напряжения, созданного внутренним давлением, и отдельно для изгибающего напряжения, созданного внешней нагрузкой (от грунта и уличного движения).

ПРОДОЛЬНЫЙ ИЗГИБ

Проверка труб на продольный изгиб проводится исходя из того, что стыкующий модуль грунта E равен нулю, независимо от вида грунта, окружающего трубу. Для напорных труб, имеющих большую жёсткость SN (см. таблицу 3), продольный изгиб редко будет являться решающим критерием проектирования.

ДЕФОРМАЦИИ

Деформации для напорных труб проверяются согласно формуле:

$$\varepsilon = \frac{pd_n}{2e_n E} + D_f \left(\frac{\delta}{d_n} \right) \left(\frac{e_n}{d_n} \right) \quad (5)$$

ε - допустимая относительная деформация (%)

p - рабочее давление (МПа)

e_n - номинальная толщина стенки (мм)

E - модуль Юнга для НПВХ(продолжительный), составляющий 1400 Н/мм^2

δ - абсолютный изгиб (мм)

d_n - номинальный диаметр (мм)

D_f - коэффициент, связанный с изгибающим моментом, вызванным изгибом. Коэффициент D_f , имеет сложный характер, и его величина может изменяться в диапазоне от 3 до 10 и выше.

4. ЗАЩИТА ТРУБОПРОВОДА ОТ РАЗГЕРМЕТИЗАЦИИ

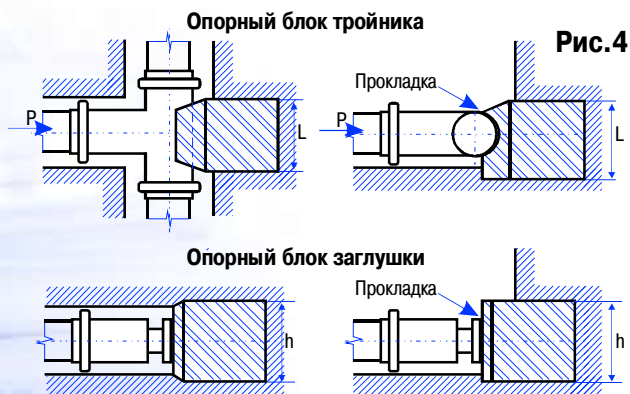
Водопроводные трубы, а особенно отводы, колена, тройники, переходы и пробки подвергаются сдвигающему напряжению в результате воздействия внутреннего давления воды. Создающиеся вдоль трубопровода большие осевые силы стремятся разъединить раструбные соединения. Раструбные соединения и уплотнительные прокладки не в состоянии сами выдержать эти нагрузки, вследствие чего обязательным является проектирование усиления трубопровода, способного перенести на грунт осевые силы, возникающие в трубопроводе.

Такому усилению подвергаются отводы, колена, тройники, переходы, а также окончания трубопроводов(заглушки).

Одним из способов усиления раструбных частей является их упор на бетонные опорные блоки, через прокладку из 2-х слоев рубероида или толя.

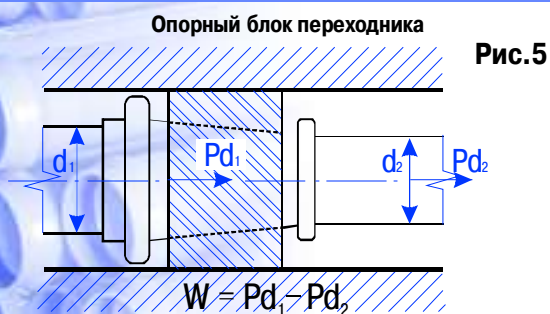
4.1. РАСЧЕТ ОСЕВОЙ СИЛЫ, ДЕЙСТВУЮЩЕЙ НА ТРУБОПРОВОД И ФАСОННЫЕ ЧАСТИ

1. Равнодействующая сила для тройника и пробки (расчёт согласно формуле 6, рис. 4):



$$W = \frac{\pi d^2}{4 \cdot 10^4} \cdot p_r \quad (6)$$

2. Равнодействующая сила для переходников (рис.5, формула 7):



$$W = \pi \cdot \frac{(d_1^2 - d_2^2)}{4 \cdot 10^4} \cdot p_r \quad (7)$$

где:
 W - равнодействующая сила, влияющая на фасонную часть (кН)
 d - внутренний диаметр трубы (мм)
 p_r - максимальное давление (bar) в трубопроводе (обычно принимается пробное)

3. Равнодействующая сила для отвода (рис.6, формула 8):

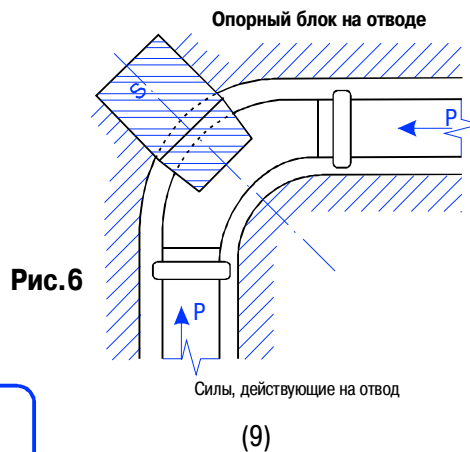
$$W = 2 \frac{\pi d^2}{4 \cdot 10^4} p_r \sin \frac{\alpha}{2} \quad (8)$$

Обозначения:

$$P = \frac{\pi d^2}{4 \cdot 10^4} p_r \quad L = 2 \sin \frac{\alpha}{2}$$

формула (8) принимает вид:

$$W = P \cdot L \quad (9)$$



где:
 W, p_r, d как в формулах (6) и (7);
 α - угол отвода (°)
 P - осевая сила (кН).
 L - согласно таблицы 4.

Таблица 4

α	11	22	30	45	60	90
L	0,192	0,382	0,518	0,765	1,000	1,414

4.2. РАСЧЕТ НЕОБХОДИМОЙ ВЕЛИЧИНЫ ОПОРНОГО БЛОКА

Сила сопротивления В бетонного блока состоит из:

- силы сопротивления грунта Z
- силы трения блока в грунте - T_c

$$B = Z + T_c \quad (10)$$

где: $Z = \gamma_z h \cdot H \cdot \operatorname{tg}^2(45 + \varphi/2) \cdot L$
 $T_c = h \cdot L \cdot b \cdot \gamma_b \cdot a$

Чтобы не произошел сдвиг блока, сила сопротивления блока (B) должна быть больше силы, действующей на фасонную часть (W).

Принимая коэффициент безопасности 1,2 и подставляя величины Z и T_c рассчитывается размер L опорного блока, исходя из принятых остальных размеров h и b.

$$L = 1,2 W / h [\gamma_z H \operatorname{tg}^2(45 + \varphi/2) b \gamma_b f] \quad (11)$$

где: W - равнодействующая сила, действующая на фасонную часть [кН];

γ_z - удельный вес грунта (кН/м³);

φ - угол внутреннего трения грунта;

f - коэффициент трения бетона о грунт f=0,40;

γ_b - удельный вес бетона (кН/м³).

В формуле (11) неизвестны размеры блока (b), (h), (L). Ширина блока (b) и его высота (h) должны быть установлены, исходя из следующих условий:

- ширина блока не должна быть меньше, чем расстояние между стенами траншеи и стенкой фасонной части, т.к. блок должен опираться на нетронутый грунт;
- высота блока задается приблизительно на 50-60 см больше, чем диаметр трубопровода, исходя из того, что центр высоты будет находиться на уровне оси трубопровода.

Имея заданные размеры (b) и (h), рассчитывается длина блока L.

Затем необходимо проверить, превышает ли давление на грунт, передаваемое силой W через блок, допустимое давление на грунт в плоскости контакта блока с грунтом, что привело бы к смещению блока.

Это условие определяется формулой:

$$\sigma_g = W / L h \quad (12)$$

где: σ_g - допустимое давление на грунт (кН/м²)

Величина σ_g , в зависимости от глубины заложения блока, представлена в таблице 5.

Если окажется, что $W / L h = \sigma_g$, тогда необходимо увеличить поверхность стенки блока увеличением размера (L), (h) или одновременно двух размеров.

Представленные величины σ_g относятся к сухим грунтам.

Для водонасыщенных грунтов величина допустимого давления на грунт должна быть определена при помощи геотехнических исследований.

УПРОЩЕННЫЙ МЕТОД РАСЧЕТА

Необходимая площадь опорного блока рассчитывается следующим образом:

$$L h = W / \sigma_g \beta \quad (13)$$

где:

β - коэффициент запаса, здесь принят $\beta=1,5$; σ_g - допустимое давление на грунт, здесь зависит от вида грунта, величина которого в индивидуальных случаях должна быть определена геотехническими исследованиями. В большинстве случаев достаточным является $\sigma_g = 200$ кН/м².

Высоту блока (h) необходимо задать. Длина блока (L) рассчитывается после преобразования формулы (13)

Таблица 5

Глубина заложения блока (м)	Допустимое давление на грунт σ_g , (кН/м ²)
до 2.5	100
до 3.0	125
до 4.5	175

5.1. ТРАНШЕИ

Для прокладки наружных водопроводов из труб НПВХ используются непрерывные узкопространственные траншеи.

5.2. ОТРЫВКА ТРАНШЕЙ

1. Дно траншеи должно быть ровным, без камней и комьев, спрофилированное под уклоном в соответствии с проектом.
2. Траншеи, разрабатываемые ручным способом, не докапываются до проектной отметки на 5 см., а во влажных грунтах - на 20 см. Траншеи, разрабатываемые механическим способом, не докапываются до проектной отметки на 20 см. независимо от вида грунта, после чего все траншеи зачищаются вручную до проектной отметки.
3. При выполнении земляных работ не допускается ослабление естественного дна траншеи.
Допуск для отметки дна траншеи не должен превышать +3 см. для плотных грунтов, +5 см. для грунтов, требующих упрочнения.

При разработке траншей не допускается занижение проектных отметок

4. В условиях уличного движения необходимо предусмотреть места перекрытия траншей помостами для обеспечения движения пешеходов или проезда.
5. Траншеи должны быть обеспечены ограждениями высотой 1 метр, а в темное время суток обозначены предупредительными фонарями.

5.3. ПОДГОТОВКА ОСНОВАНИЯ

Перед подготовкой основания необходимо произвести техническую приёмку траншеи.

Для трубопроводов из НПВХ применяется два вида основания в зависимости от грунтовых условий, находящихся на отметке заложения трубопровода:

- основание из естественного грунта, которым является грунт естественного залегания;
- упрочнённое основание в форме уплотненного песчаного, песчано-гравийного или песчано-щебёночного грунта. Вид основания должен быть определён проектом.

Трубы НПВХ запрещается укладывать непосредственно на бетонные фундаменты, как и заливать бетоном

Материал упрочненного основания должен отвечать следующим требованиям:

- не должен содержать зерен величиной более 20 мм.
- не должен быть замороженным;
- не должен содержать камней с острыми краями и другой ломаный материал.

На поверхность естественного или упрочненного основания необходимо уложить выравнивающий слой из сыпучего материала без уплотнения и спрофилировать его в соответствии с проектным уклоном.

Для получения соответствующего уклона не допускается подкладка под трубы деревянных брусков, камней или строительного мусора

5.4. ЗАСЫПКА ТРУБОПРОВОДА И УПЛОТНЕНИЕ ГРУНТА

1. К засыпке необходимо приступать сразу после приёмки смонтированного трубопровода.
2. Грунтовое заполнение траншеи состоит из двух слоев (рис.7):
 - защитного слоя трубы обсыпки;
 - заполняющего слоя засыпки;
3. Обсыпку необходимо выполнять слоями толщиной до 1/3 диаметра трубы (или 0,1-0,3 метра) с послойным уплотнением.
4. Обсыпку необходимо производить до момента получения уплотнённого слоя толщиной минимум 0,30 м. выше верха трубы.

Необходимо обратить внимание на защиту трубы от смещения во время сборки, уплотнения и проезда тяжелой техники

- Обсыпку вдоль трубы необходимо производить, подавая грунт с минимальной высоты.
- Для обеспечения полной стабильности необходимо плотно заполнять пространство под трубой и пазухи трубопровода. Для трамбовки слоев обсыпки можно использовать деревянные трамбовки.
- Уплотнение каждого слоя обсыпки необходимо производить так, чтобы труба имела по бокам соответствующий упор. Степень уплотнения устанавливается проектом. Уплотнение может быть произведено механически, используя собственный вес техники и ударную силу.

Недопустимым является засыпка траншей с автомашины, прицепа и т.п. непосредственно на трубу

Рекомендуется использование техники, которая одновременно может работать с двух сторон трубопровода

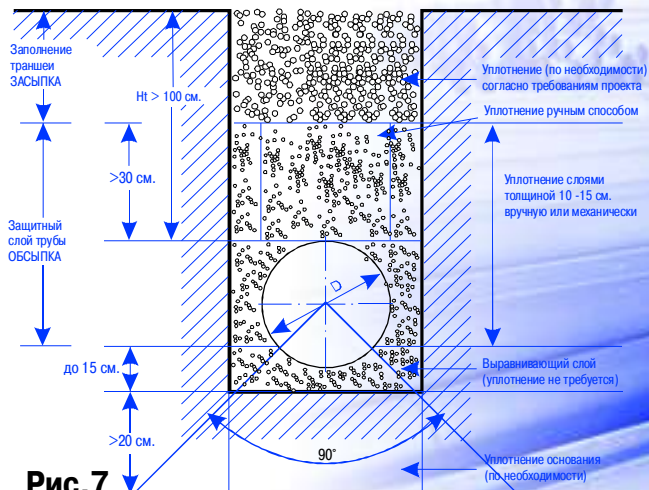


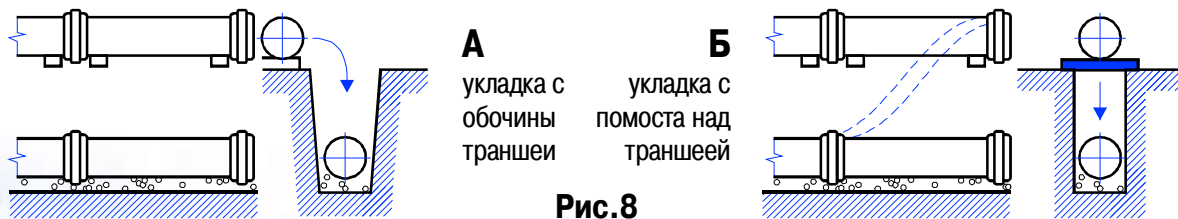
Рис.7

6. ОБЩИЕ УСЛОВИЯ УКЛАДКИ И МОНТАЖА ТРУБ

- Согласно существующим рекомендациям монтаж трубопровода из НПВХ необходимо производить при температуре окружающей среды от 0 до 30°C, а соединение со стальными и чугунными элементами при температуре не ниже 5°C. Монтаж трубопроводов допускается и в более широком диапазоне температур (также при минусовых), однако это требует соблюдения исключительной осторожности и точности монтажа, а также выполнения других требований, например, относительно обсыпки трубопровода.
- Способ монтажа трубопроводов должен обеспечивать неизменность уклона согласно технической документации.
- Для строительства трубопровода могут быть использованы только трубы, фасонные части и соединители из НПВХ, не имеющие повреждений (например, вмятин, трещин и сколов).
- Укладку трубопровода необходимо производить после предварительной подготовки основания, формирующегося по мере укладки очередных участков трубопровода.
- Трубопровод после укладки должен плотно прилегать к основанию по всей своей длине в мин. 1/4 части своей окружности.
- По мере возможности необходимо производить сборку трубопровода на поверхности земли, после чего опустить его на дно траншеи. При использовании этой технологии необходимо произвести отдельную сборку узлов, имеющих тяжёлую арматуру и чугунные фасонные части, которые в последствии соединяются с магистралью собранных уже в траншее труб.
- Отрезки трубопровода, собранные из труб диаметром выше 315 мм., должны опускаться в траншею при помощи подъемных устройств.

6.1. МОНТАЖ ОТРЕЗКОВ ТРУБОПРОВОДА НА ПОВЕРХНОСТИ И УКЛАДКА В ТРАНШЕЮ

Сборка трубопровода производится на деревянных подкладках, разложенных на обочине траншеи или на деревянном помосте, установленном над траншеей (рис.8).



А укладка с обочины траншеи
Б укладка с помоста над траншеей

Рис.8

Максимальная длина собираемого отрезка трубопровода связана практически с длиной участков между узлами, однако рекомендуется, чтобы максимальная длина не превышала 100 метров. При укладке трубопровода на дно траншеи необходимо обратить внимание на видимость обозначения границы соединения гладких концов труб с раструбами. Эти обозначения должны быть расположены на верхней поверхности трубы и не должны изменять своего положения (максимально 0,5-1,0 см.) для того, чтобы не превысить допустимого максимального прогиба трубопровода (см. Таблицу 6).

Таблица 6

Наружный диаметр	Длина отрезка трубопровода L [м]							
	6	12	18	24	30	36	42	48
D_n [мм]	Величина допустимых прогибов h [м]							
90	0,17	0,68	1,50	2,66	4,17	6,00	10,6	16,6
110	0,14	0,55	1,23	2,18	3,41	4,91	8,73	13,6
160	0,09	0,38	0,84	1,50	2,34	3,38	6,00	9,40
225	0,07	0,27	0,60	1,07	1,67	2,40	4,27	6,67
315	0,04	0,19	0,43	0,76	1,19	1,71	3,05	4,76

6.2. МОНТАЖ ТРУБОПРОВОДА НА ДНЕ ТРАНШЕИ

Монтаж трубопровода на дне траншеи производится, как правило, при использовании труб диаметром свыше 225 мм.

Укладка трубопровода производится путем предварительного размещения труб на дне траншеи, затем

стыковок труб, причём труба с раструбом (в который вставляется гладкий конец следующей трубы) должна быть предварительно стабилизирована.

Все узлы водопровода из труб НПВХ, а также отводы, колена и пробки необходимо предохранять от перемещения способом, определенным проектом (бетонным блоком или специальными фасонными частями).

Для выполнения своей функции бетонный блок должен иметь опору на нетронутой стенке траншеи. Фасонную часть из НПВХ необходимо предохранять от трения о бетон, используя толстую фольгу, полиэтиленовую плёнку, рубероид или толь.

Изменение направления трассы необходимо производить при помощи соответствующих отводов согласно технической документации.

Допустимым является сгибание труб холодным способом, используя их эластичность и эластичность стыков, при условии, что отклонение труб не приведёт к прогибу в раструбе превышающем 2°.

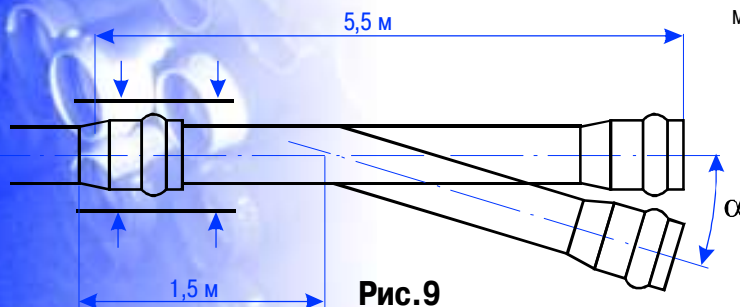


Рис.9

Максимальные отклонения (H) трубы НПВХ длиной L=5,5 м

Таблица 7

Наружный диаметр D _n [мм]	α [°]	H [м]*
90	6,4	0,50
110	5,2	0,40
160	3,6	0,30
225	2,6	0,20
315	0,0	0,00

(*) - представленные отклонения не относятся к раструбам

6.3. СОЕДИНЕНИЕ РАСТРУБНЫХ ТРУБ

Напорные трубы вместе с фасонными частями имеют эффективную и безопасную уплотнительную систему.

Для соединения необходимо:

- установить уплотнительное кольцо в раструб,
- установить соосно соединяющиеся элементы, на гладкий конец нанести средство, обеспечивающее скольжение (мыльный раствор),
- вставить гладкий конец трубы в раструб.

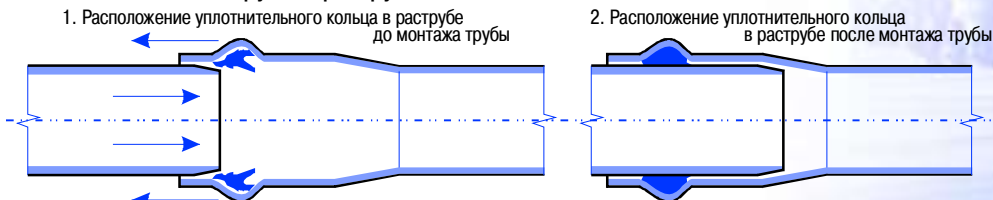


Рис. 10

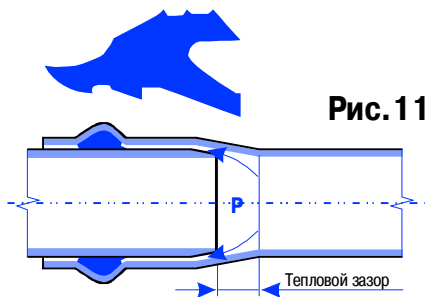


Рис. 11

Кольцо устанавливается острой кромкой к наружному краю раструба. Принцип уплотнения - расклинивание кольца в зазоре между наружной поверхностью трубы и внутренней поверхностью раструба.

Тепловой зазор служит для компенсации линейного удлинения трубы в трубопроводах при изменениях температуры окружающей среды (грунта) или транспортируемой жидкости.

Гладкий конец трубы необходимо вставить до момента достижения лобовой части раструба границы, обозначенной на наружной поверхности трубы. Если обозначения нет - гладкий конец трубы вставляется до конца раструба (до упора), после чего вытягивается на 1 см.

При использовании ручных подъёмных устройств конец трубы необходимо предохранять при помощи подкладок из деревянного бруса.

Запрещается для соединения труб использовать ковш экскаватора!

6.4. СОЕДИНЕНИЕ ТРУБ И ФАСОННЫХ ЧАСТЕЙ ИЗ НПВХ С ДРУГИМ МАТЕРИАЛОМ И АРМАТУРОЙ

Способ соединения	Схема соединения	Материал труб	Область применения
Раструбное соединение с резиновым кольцом		НПВХ, ПЭ	Напорные трубопроводы диаметром до 630 мм.
На свободных фланцах с приваренными буртовыми втулками		ПЭ, НПВХ, ПП	Напорные трубопроводы для присоединения к арматуре, металлическим фасонным частям и трубам диаметром до 630 мм
Раструбных подвижных		НПВХ, ПЭ	Напорные трубопроводы диаметром до 630 мм.
На свободном и приваренном фланцах		НПВХ, ПЭ	Напорные трубопроводы для присоединения к арматуре, металлическим фасонным частям и трубам диаметром до 630 мм

Таблица 8

Понятие "гидравлический удар" необходимо понимать как резкое изменение скорости движения воды, как при уменьшении скорости (из-за частичного или полного закрытия задвижки или выключения насосов), так и при увеличении скорости (из-за открытия задвижки или включения насоса).

В зависимости от расположения источника помех, какими являются насос или задвижка, явление изменения давления в трубопроводе может проявиться в виде волны пониженного, или повышенного давления (рис. 12).

Эта волна распространится вдоль трубопровода до конца, отобьётся и вернется на место своего образования в форме повторной волны.

Местом отбоя волны может быть также место изменения диаметра трубопровода, водоразбора (разветвления трубопровода), изменения коэффициента упругости материала трубы, а также место стыковки противоположно направленных потоков воды.

Обозначения на рис. 12:

- ← - волна пониженного давления
- - волна повышенного давления
- f_n - первичная волна
- f_v - вторичная волна
- $P \downarrow$ - насос (выключенный)
- $P \uparrow$ - насос (включенный)
- $K_n \downarrow$ - поворотный клапан (закрытый)
- $K_n \uparrow$ - поворотный клапан (открытый)
- место отбоя ударной волны

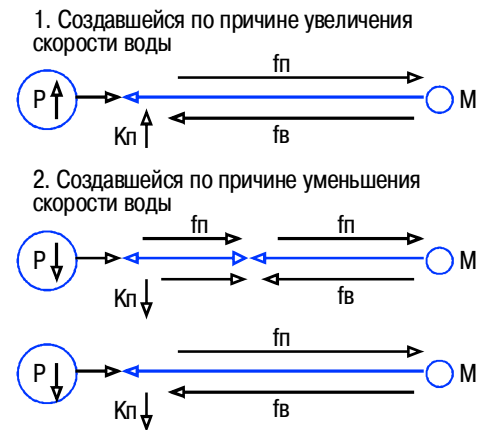


Рис. 12 Прохождение ударной волны

7.1. ОСНОВНЫЕ ПАРАМЕТРЫ ЯВЛЕНИЯ

Основными параметрами, характеризующими ход гидравлического удара, являются:

- период изменений давления (t);
- скорость распространения первичной волны (a);
- теоретическое колебание давления (p).

Параметры явления могут быть описаны ниже представленными формулами:

1. Период колебания давления - время прохождения волны от места образования и обратно

$$t = 2L/a \quad (14)$$

2. Скорость распространения волны

$$a = \sqrt{\frac{E_c}{\zeta \left(1 + \frac{E_c}{E_T}\right) \frac{d}{e}}} \quad (15)$$

3. Изменение давления

$$\Delta p = \pm \frac{a \Delta V}{g} \quad \text{или} \quad \Delta p = \zeta a \Delta V \quad (16)$$

7.1. ОСНОВНЫЕ ПАРАМЕТРЫ ЯВЛЕНИЯ

Основными параметрами, характеризующими ход гидравлического удара, являются:

- период изменений давления (t);
- скорость распространения первичной волны (a);
- теоретическое колебание давления (p).

Параметры явления могут быть описаны ниже представленными формулами:

ζ

1. Период колебания давления - время прохода волны от места образования и обратно

$$\Delta p \quad (14)$$

ΔV

ΔV - скорость распространения волны

Изменение давления начинается от начального состояния, т.е. от рабочего давления ($h_{\text{раб}}$).

$$h_{\text{раб}} = h_{\text{ст}} + \sum h_t, \text{ где:}$$

$h_{\text{ст}}$ - гидростатическое давление

Таблица 9

Dn [мм]	Скорость волны a [м/с]	
	PN 6.3	PN 10
от 63 до 400	342,9	438,3

7.2. РАСЧЕТ ПОВЫШЕНИЯ ДАВЛЕНИЯ (h_{max}) И ПОТЕРИ ДАВЛЕНИЯ (h_{min})

для $\Delta p < h_{\text{раб}} + 10$

$$h_{\text{min}} = h_{\text{ст}} - (aV/g - \sum h_t)$$

$$h_{\text{max}} = 2 h_{\text{ст}} + aV/g - h_{\text{раб}}$$

для $\Delta p > h_{\text{раб}} + 10$

$$h_{\text{min}} = -10$$

$$h_{\text{max}} = 2 h_{\text{ст}} + 10$$

Величина максимального давления рассчитывается на основании выше представленных формул и ограничивается верхней предельной величиной. Максимальное давление не превысит рабочего давления (**ГИДРАВЛИЧЕСКОГО УДАРА НЕ БУДЕТ**) если:

$$\sum h_t > 1/2 aV/g$$

$$\sum h_t > h_{\text{ст}} + 10$$

На практике, однако, появляется множество явлений, уменьшающих силу удара, например:

- реальная скорость распространения ударной волны обычно снижается в результате содержания в воде нерастворенного воздуха;
- амплитуда колебаний уменьшается в результате потери энергии на деформирование стенок трубопровода при повышенном давлении.

Давление, более всего приближенное к максимальному, рассчитанное на основании формул, создаётся при непосредственном ударе. Это имеет место тогда, когда отбитая ударная волна повышенного давления, возвращаясь к пункту выхода, встречает там абсолютно закрытый клапан или насос.

Если время задержки насоса или время закрывания задвижки (t_z) будет больше периода ударной волны (t), то прирост давления будет тем меньше, чем (t_z) будет больше от (t).

Можно подобрать такое время закрывания, при котором давление при ударе не превышало бы безопасного для трубопровода давления.

$$t_n \geq 2V / (i + n h_{\text{раб}} g)$$

где: t_n - время закрывания или выключения;
 n - заданное увеличение рабочего давления $0 < n < 0,5$;
 i - единичная потеря давления;
 $h_{\text{раб}}$, V , g - как в остальных формулах.

7.4. ЗАЩИТА ОТ ГИДРАВЛИЧЕСКОГО УДАРА

Допустимые величины давления в трубопроводах НПВХ:

- допустимое максимальное давление должно быть меньшим или равным номинальной степени давления трубы. Когда давление периодически повышается (испытания, неисправности в сети и т.п.), допустимое максимальное давление не может превышать номинального больше, чем на 50%.

Допустимое минимальное давление должно соответствовать величинам согласно рис. 13:

- для труб класса PN10, PN12,5 до 0,5 бара вакуумметрического давления;
- для труб класса PN 6,3 - вакуумметрическое давление недопустимо;
- разница между максимальным и минимальным давлением должна быть меньше половины номинальной степени давления труб.

$$P_{\text{max}} - P_{\text{min}} < 1/2 PN$$

Если колебания давления не будут превышать допустимого давления, а также допустимой частоты их появления, то оговариваемое явление не будет негативно воздействовать на прочность трубопровода.

Для защиты трубопровода от ожидаемых гидравлических ударов можно использовать различные средства, отличительной чертой которых является уменьшение создавшегося при ударе избыточного давления до безопасной величины для прочности трубопровода.

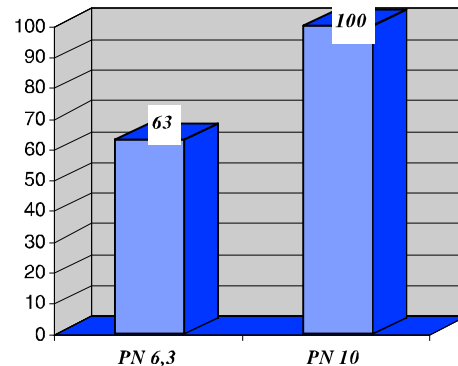


Рис. 13 Допустимое максимальное и минимальное давление для водопроводных труб

7.5. МЕТОДЫ, УМЕНЬШАЮЩИЕ ВЕЛИЧИНУ УДАРНОЙ ВОЛНЫ

1. Увеличение времени закрывания задвижек.
2. Использование насосов с системой мягкого старта и торможения, а также уменьшение потери напряжения при запуске.
3. Выброс воды через предохранительные клапаны.
4. Запуск воздуха в место создания вакуумметрического давления (здесь происходит разрыв струи) при помощи установки аэрационно-деаэрационного устройства (клапана).
5. Установка дополнительных поворотных клапанов выше пунктов, в которых может произойти разрыв струи.
6. Запуск воды в место создания вакуумметрического давления при помощи установки водно-воздушной ёмкости соответствующего размера.

8. СКЛАДИРОВАНИЕ, ТРАНСПОРТИРОВКА, ПЕРЕНОСКА И ОБСЛУЖИВАНИЕ ТРУБ ИЗ НПВХ

8.1. СКЛАДИРОВАНИЕ

Во время складирования труб необходимо соблюдать следующие правила:

- трубы складировются в штабелях на ровном основании, на деревянных подкладках шириной минимум 10 см, толщиной минимум 2,5 см, уложенных перпендикулярно оси труб, с шагом 1-2 метра,
- в случае одинарных труб количество слоев штабеля не должно превышать 7, а высота штабеля - 1,5 м,

8.1. СКЛАДИРОВАНИЕ

Во время складирования труб необходимо соблюдать следующие правила:

- трубы складироваться в штабелях на ровном основании, на деревянных подкладках шириной минимум 10 см, толщиной минимум 2,5 см, уложенных перпендикулярно оси труб, с шагом 1-2 метра,
- в случае одинарных труб количество слоев штабеля не должно превышать 7, а высота штабеля - 1,5 м,
- каждый последующий слой труб должен быть разделен деревянными прокладками и уложен раструбами так, чтобы раструб выступал за конец трубы предыдущего ряда.

Если складироваемые трубы не будут использованы в течение 12 месяцев - необходимо накрыть их непрозрачной плёнкой, не препятствуя проветриванию, для защиты от ультрафиолетового излучения или установить над ними навес.

8.2. ТРАНСПОРТИРОВКА

Трубы НПВХ, должны быть закреплены соответствующим способом во время транспортировки.

В связи со специфической характеристикой труб из НПВХ необходимо соблюдать следующие дополнительные требования:

- перевозка должна осуществляться автомобилями соответствующей длины так, чтобы свободно выступающие за кузовом концы не были длиннее 1 метра;
 - если трубы не упакованы в заводских условиях, то при их укладке в штабели необходимо соблюдать правила, применяемые при складировании; трубы должны быть защищены от царапин при помощи картонных прокладок и досок под стягивающие боковые цепи (или ремни) грузовой части автомашины;
 - согласно существующим рекомендациям транспортировка должна осуществляться при температуре окружающей среды от -5°C до $+30^{\circ}\text{C}$; трубы могут быть использованы и перевозимы в более широком диапазоне температур, для чего требуется соблюдение определённых условий.
- При транспортировке, работе и складировании следует обратить внимание на то, чтобы:
- трубы не воспринимали точечной или линейной нагрузки,
 - трубы не касались острых граней, дно кузова должно быть ровным.
 - трубы не сваливать и не перебрасывать.

9. ПРИЕМКА, ИСПЫТАНИЕ, ПРОМЫВКА И ДЕЗИНФЕКЦИЯ ТРУБОПРОВОДОВ

9.1. ТЕХНИЧЕСКАЯ ПРИЕМКА

Техническую приёмку работы, связанную с монтажом водопровода из НПВХ, необходимо проводить в соответствии с требованиями СНиП и санитарных норм. В зависимости от принятой технологии и организации работы во время строительства имеют место поэтапная и конечная приёмки.

Поэтапная приемка относится к отдельным этапам работы, подвергаемым закрытию перед окончанием строительства отдельных участков трубопровода.

Конечная приёмка охватывает приёмку трубопровода или его участка перед его передачей в эксплуатацию.

Приёмки (поэтапная и конечная) должны быть проведены комиссией и подтверждены соответствующими протоколами.

9.2. ИСПЫТАНИЕ НА ПРОЧНОСТЬ И ГЕРМЕТИЧНОСТЬ

Испытание на прочность и герметичность должно быть проведено согласно требованиям СНиП 3.05.04-85 "Наружные сети и сооружения водоснабжения и канализации."

Испытание на герметичность необходимо проводить для очередных принятых участков трубопровода, однако, по требованию ЗАКАЗЧИКА, испытание на герметичность необходимо проводить и для всего трубопровода.

При отсутствии в проекте указания о способе испытания напорные трубопроводы подлежат испытанию на прочность и герметичность, как правило, гидравлическим способом. Испытание всех классов должно осуществляться строительно-монтажной организацией в два этапа:

1. Предварительное испытание на прочность и герметичность, выполняемое после засыпки пазух с подбивкой грунта на половину вертикального диаметра и присыпкой труб в соответствии с требованиями СНиП 3.02.01-87 с

Техническую приёмку работы, связанную с монтажом водопровода из НПВХ, необходимо проводить в соответствии с требованиями СНиП и санитарных норм. В зависимости от принятой технологии и организации работы во время строительства имеют место поэтапная и конечная приёмки.

Поэтапная приемка относится к отдельным этапам работы, подвергаемым закрытию перед окончанием строительства отдельных участков трубопровода.

Конечная приёмка охватывает приёмку трубопровода или его участка перед его передачей в эксплуатацию.

Приёмки (поэтапная и конечная) должны быть проведены комиссией и подтверждены соответствующими протоколами.

9.2. ИСПЫТАНИЕ НА ПРОЧНОСТЬ И ГЕРМЕТИЧНОСТЬ

Испытание на прочность и герметичность должно быть проведено согласно требованиям СНиП 3.05.04-85 "Наружные сети и сооружения водоснабжения и канализации."

Испытание на герметичность необходимо проводить для очередных принятых участков трубопровода, однако, по требованию ЗАКАЗЧИКА, испытание на герметичность необходимо проводить и для всего трубопровода.

При отсутствии в проекте указания о способе испытания напорные трубопроводы подлежат испытанию на прочность и герметичность, как правило, гидравлическим способом. Испытание всех классов должно осуществляться строительной-монтажной организацией в два этапа:

1. Предварительное испытание на прочность и герметичность, выполняемое после засыпки пазух с подбивкой грунта на половину вертикального диаметра и присыпкой труб в соответствии с требованиями СНиП 3.02.01-87 с оставленными открытыми для осмотра стыковыми соединениями; это испытание допускается выполнять без участия представителей от заказчика и эксплуатационной организации с составлением акта, утверждаемого главным инженером строительной организации;
2. Приемочное (окончательное) испытание на прочность и герметичность следует выполнять после полной засыпки трубопровода при участии представителей от заказчика и эксплуатационной организации с составлением акта о результатах испытания.

Оба испытания должны выполняться до установки гидрантов, вантузов, предохранительных клапанов, вместо которых на время испытания следует устанавливать фланцевые заглушки. Предварительное испытание трубопроводов, доступных осмотру в рабочем состоянии или

подлежащих в процессе строительства немедленной засыпке (производство работ в зимнее время, в стесненных условиях), при соответствующем обосновании в проектах допускается не производить.

Трубопроводы, прокладываемые на переходах через железные и автомобильные дороги I и II категории, подлежат предварительному испытанию после укладки рабочего трубопровода в футляре (кожухе) до заполнения межтрубного пространства полости футляра и до засыпки рабочего и приемного котлована перехода.

Величины внутреннего расчетного давления P_r и испытательного давления P_i для проведения предварительного и приемочного испытаний напорного трубопровода на прочность должны быть определены проектом в соответствии с требованиями СНиП 2.04.02-84 и указаны в рабочей документации. Величина испытательного давления на герметичность P_g для проведения как предварительного, так и приемочного испытаний напорного трубопровода должна быть равной величине внутреннего расчетного давления P_r плюс величина P , принимается в зависимости от верхнего предела измерения давления, класса точности и цены деления шкалы манометра. При этом величина P_g не должна превышать величины приемочного испытательного давления трубопровода на прочность P_i .

Трубопроводы из труб НПВХ независимо от способа испытания следует испытывать при длине не более 0,5 км за один прием, при большей длине - участками не более 0,5 км. При соответствующем обосновании в проекте допускается испытание указанных трубопроводов за один прием при длине до 1 км. при условии, что величина допустимого расхода подкаченной воды должна определяться как для участка 0,5 км.

До проведения предварительного и приемочного испытаний напорных трубопроводов должны быть:

- закончены все работы по заделке стыковых соединений, устройству упоров, монтажу соединительных частей и арматуры;
- установлены фланцевые заглушки на отводах взамен гидрантов, вантузов, предохранительных клапанов и в местах присоединения к эксплуатируемым трубопроводам;
- подготовлены средства наполнения, опрессовки и опорожнения испытываемого участка, смонтированы временные коммуникации и установлены приборы и краны, необходимые для проведения испытаний;
- осушены и провентилированы колодцы для производства подготовительных работ, организовано дежурство на границе участков охранной зоны;
- заполнен водой испытываемый участок трубопровода (при гидравлическом способе испытания) и из него удален воздух.

Во время испытания на прочность и герметичность необходимо соблюдать следующие правила:

- трубопровод не должен подвергаться воздействию солнечных лучей, а зимой температура его поверхности не должна быть ниже 1°C ;

ТАБЛИЦА ХИМИЧЕСКОЙ СТОЙКОСТИ ТРУБ ИЗ НПВХ

9.1. ТЕХНИЧЕСКАЯ ПРИЕМКА

В таблице принята следующая оценка химической стойкости материала труб:

С - стоек (в веществе данной концентрации при данной температуре не происходит химического разрушения пластмасс);

О - относительно стоек (в данном веществе происходит частичная потеря несущей способности труб и трубы должны применяться с повышенным запасом прочности);

Н - нестойк (применение труб недопустимо в данном веществе).

Знак « » означает, что данные отсутствуют.

Данные приведены из СН 550-82

Вещество	Концентрация, %	Температура, °С	Оценка химической стойкости ПВХ	Вещество	Концентрация, %	Температура, °С	Оценка химической стойкости ПВХ
Азотная кислота	5	60	О*	Моющие вещества	До 10	20	С
	30	20	С		» 10	60	С
	30	60	Н*		50	20	С
	50	20	С		50	60	О
Аммиак, водный	50	60	—	100	20	С	
	Насыщенный	20	С	100	60	Н	
	»	60	С	30	20	С	
	»	60	С	30	60	О*	
Аммония сульфат	»	60	С	(едкий натр)	50	20	С
Аммония хлорид	До 10	20	С	50	60	С	
	» 10	60	О	50	20	С	
Борная кислота	Насыщенная	20	С	—	20	С	
	»	60	О	содержащий 12% хлора	—	60	О
Бура	До 10	20	С	Натрия карбонат	Насыщенный	20	С
	» 10	60	О	»	»	60	С
Винная кислота	10	20	С	Натрия хлорид	25	20	С
	10	60	С	(поваренная соль)	25	60	О
	Насыщенная	20	С	Нефть нефракционированная	—	20	С
Водорода перекись	»	60	С	Олеиновая кислота	Торговая	20	—
	30	20	С	»	»	60	С
	30	60	С	Парафин	100	20	С
	90	20	С	100	60	—	
Газ природный, состоящий в основном из метана	90	60	С	Перхлорная кислота	50	20	—
	—	20	С	50	60	—	
	Глицерин	Технический	20	С	70	20	О
			»	60	С	—	20
Глицерин	Любая	20	С	—	60	С	
		»	60	С	Серебра нитрат	20	20
Декетрин	»	20	С	20	60	О	
		18	20	С	Серная кислота	40	20
Дрожжи	18	60	О	40	60	С	
		До 10	20	С	80	20	О*
»	» 10	60	С	80	60	С*	
		20	С	20	20	С*	
Дубильный экстракт	Технический	20	С	20	60	С*	
Железа нитрат	Насыщенный	20	С	20	20	С*	
		»	60	С	35	20	С*
Животные масла	100	20	С	35	60	С*	
		100	60	—	Стеариновая кислота	Техническая »	20
Жирные кислоты	100	20	С	60	60	—	
		100	60	С	Трансформаторное масло	100	20
Калия гидроокись (едкий калий)	50	20	—	100	60	—	
		50	60	С	Тринатрий фосфат	Технический	20
Калия карбонат	Насыщенный	20	С	»	»	60	С
		»	60	С	Уксусная кислота	50	20
Калия хлорид	»	20	С	50	60	—	
		»	60	С	98	20	О
Кальция гидроокись (гашеная известь)	100	20	С	98	60	О	
		35	20	С	10	20	С
Кальция гипохлорит	35	60	С	10	60	С	
		35	20	С	50	20	С
Кальция хлорид	Насыщенный	20	С	50	60	С	
		»	60	С	Фотографические проявители	Торговая	20
Квасцы алюмо-калиевые	До 10	20	С	»	»	60	С
		» 10	60	С	Хлороформ	100	20
Конденсат газовый (смесь алифатических и ароматических веществ)	—	20	—	10	20	С	
		20	—	Хромовая кислота	10	60	О*
Крахмал	Любая	20	С	30	20	—	
		»	60	С	30	60	О*
Магния сульфат	До 10	20	С	Цинка хлорид	До 10	20	С
		» 10	60	О	» 10	60	О
Мазут	Техническая	20	С	Щавелевая кислота	Насыщенная	20	С
		20	С	»	»	60	С
Масляная кислота	100	20	С	Яблочная кислота	Разбавленная	20	С
		100	60	Напитки:	Обычная	20	С*
Меди сульфат	До 10	20	С	вода, вода минеральная,	60	20	С*
		» 10	60	водка, ликеры, молоко,			
Меласса	Обычная	20	С	пиво, сидр, соки, квас,	60	20	С*
		»	60	вино			
Мочевина	Насыщенная	20	С				
		»	60	С			

* Данные получены на основании испытаний в химических веществах нагруженных образцов труб.

Примечания: 1. Данные не отмеченные знаком *, получены на основании испытаний в химических веществах ненагруженных образцов, поэтому эти данные следует рассматривать как ориентировочные.

2. При определении химической стойкости материала пластмассовых труб к средам, не приведенным в указанной таблице, допускается руководствоваться каталогом «Химическая стойкость труб из термопластов», НПО «Пластик», НИИТЭХИМ Минхимпрома СССР, Черкассы, 1981 г.

СОДЕРЖАНИЕ

1. Общие сведения	2
1.1. Физико-механические свойства труб НПВХ	3
1.2. Производимые типы труб и их параметры	3
2. Взаимодействие грунта с полимерной трубой	6
2.1. Подбор основания	6
2.2. Подбор трубы	7
3. Расчет прочности напорных труб из НПВХ	8
4. Защита трубопровода от разгерметизации	9
4.1. Расчет осевой силы, действующей на трубопровод и фасонные части	10
4.2. Расчет необходимой величины опорного блока	11
4.3. Упрощенный метод расчета	11
5. Земляные работы	12
5.1. Траншеи	12
5.2. Отрывка траншей	12
5.3. Подготовка основания	12
5.4. Засыпка трубопровода и уплотнение грунта	12
6. Общие условия укладки и монтажа труб	13
6.1. Монтаж отрезков трубопровода на поверхности и укладка в траншею	13
6.2. Монтаж трубопровода на дне траншеи	14
6.3. Соединение раструбных труб	15
6.4. Соединение труб и фасонных частей из НПВХ с другими материалами и арматурой	15
7. Защита трубопровода от гидравлического удара	16
7.1. Основные параметры явления	16
7.2. Расчет повышения давления и потери давления	17
7.3. Безопасное время закрывания или выключения	18
7.4. Защита от гидравлического удара	18
7.5. Методы, уменьшающие величину ударной волны	18
8. Складирование, транспортировка, переноска и обслуживание труб из НПВХ	18
8.1. Складирование	18
8.2. Транспортировка	19
8.3. Переноска и обслуживание	19
9. Приемка, испытание, промывка и дезинфекция	19
9.1. Техническая приемка	19
9.2. Испытание на прочность и герметичность	19
10. Химическая стойкость труб из НПВХ	21
11. Содержание	22