



20

TIEMME
ORIGINAL ITALIAN DESIGN



20

**COLLETTORI DI
DISTRIBUZIONE**
MANIFOLDS

COLLETTORI DI DISTRIBUZIONE "TOTEM" CON VALVOLE A SFERA

"TOTEM" DISTRIBUTION MANIFOLDS WITH BALL VALVES



ART. 1801

Collettore modulare "TOTEM" in ottone CW617N con valvole a sfera, 2 vie freddo con uscita 1/2" x 16
 Modular "TOTEM" manifolds made of CW617N brass with ball valves, 2 ways 1/2" x 16

CODICE Code	MANDATA Delivery	N.VIE Ways	TIPO Size	PREZZO Price €	CONF. Unit/Box
1801G160401	3/4"G	1 x 1	1/2" x 16	21,92	4/32



ART. 1802

Collettore modulare "TOTEM" in ottone CW617N con valvole a sfera, 2 vie caldo + 2 vie freddo con uscita 1/2" x 16
 Modular "TOTEM" manifolds made of brass CW617N with ball valves, 2 ways + 2 ways with 1/2" x 16

CODICE Code	MANDATA Delivery	N.VIE Ways	TIPO Size	PREZZO Price €	CONF. Unit/Box
1802G160402	3/4"G	2 x 2	1/2" x 16	36,91	2/16



ART. 1804

Collettore modulare "TOTEM" in ottone CW617N con valvole a sfera, 2 vie freddo + 2 vie freddo con uscita 1/2" x 16
 Modular "TOTEM" manifolds made of CW617N brass with ball valves, 2 ways + 2 ways with 1/2" x 16

CODICE Code	MANDATA Delivery	N.VIE Ways	TIPO Size	PREZZO Price €	CONF. Unit/Box
1804G160402	3/4"G	2 x 2	1/2" x 16	37,83	2/16



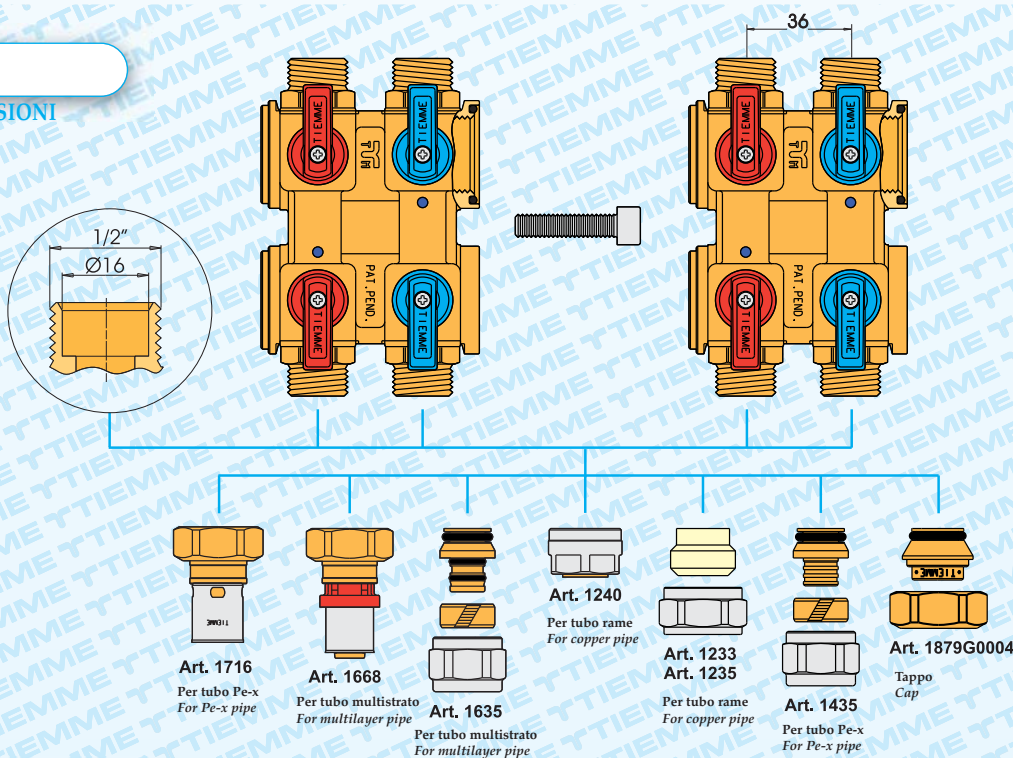
ART. 1802G16SH

Collettore modulare "TOTEM" in ottone CW617N con valvole a sfera, 2 vie caldo + 2 vie freddo con uscite per tubo multistrato Ø 16 mm
 Modular "TOTEM" manifolds made of brass CW617N with ball valves, 2 ways + 2 ways with Ø 16 mm multilayer pipe

CODICE Code	MANDATA Delivery	N.VIE Ways	TIPO Size	PREZZO Price €	CONF. Unit/Box
1802G162002SH	3/4"G	2 x 2	16 x 2,0	45,11	2/16

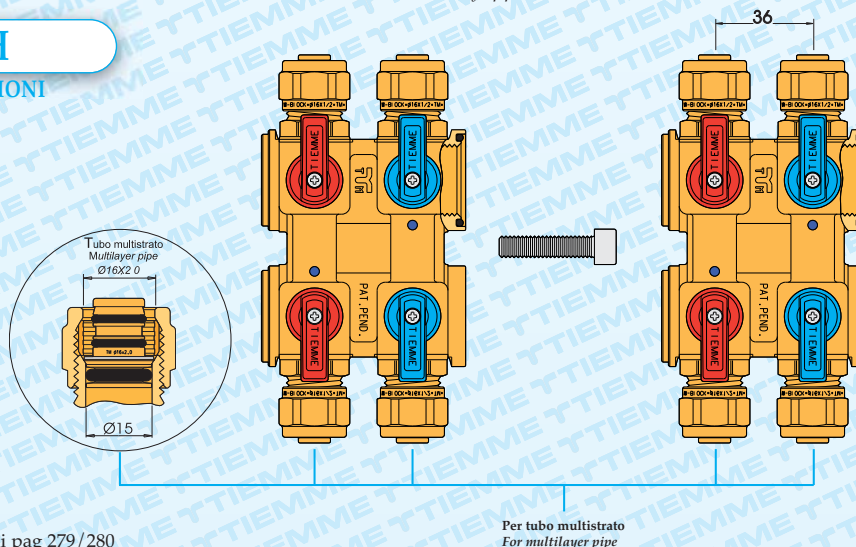
ART. 1802-1804

GUIDA ALLE CONNESSIONI CONNECTION GUIDE



ART. 1802G16SH

GUIDA ALLE CONNESSIONI CONNECTION GUIDE



Per tabella giri di serraggio vedi pag 279/280
 For nut tightenings table see pag 279/280

Per tubo multistrato
 For multilayer pipe

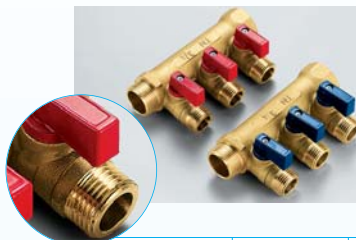
COLLETTORI DI DISTRIBUZIONE "NINO" CON VALVOLE A SFERA

"NINO" DISTRIBUTION MANIFOLDS WITH BALL VALVES



ART. 1822-1832

Collettore "NINO" in ottone CW617N con valvole a sfera e uscite 1/2" x 16. Disponibile anche in versione nichelata "NINO" manifolds made of CW617N brass with ball valves and 1/2" x 16



ART. 1822CP

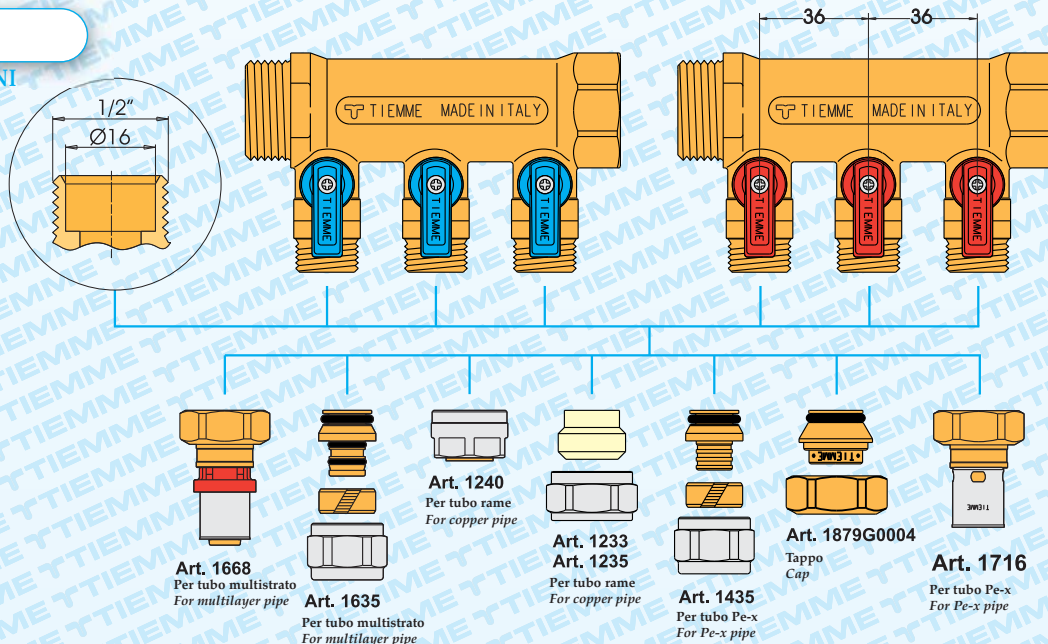
Collettore "NINO" in ottone CW617N con valvole a sfera e uscite 1/2" tenuta piana "NINO" manifolds made of CW617N brass with ball valves and 1/2" x 16 flat seat

CODICE Code	MANDATA Delivery	N.VIE Ways	TIPO Size	PREZZO Price €	CONF. Unit/Box
1822G160402	3/4"G	2	1/2" x 16	17,26	4/32
1823G160403	3/4"G	3	1/2" x 16	24,83	4/16
1824G160404	3/4"G	4	1/2" x 16	32,94	4/16
1832G160402	1"G	2	1/2" x 16	18,78	4/32
1833G160403	1"G	3	1/2" x 16	26,86	4/16
Articoli nichelati / Nickel-plated					
1822N160402	3/4"G	2	1/2" x 16	18,96	4/32
1823N160403	3/4"G	3	1/2" x 16	26,51	4/16
1824N160404	3/4"G	4	1/2" x 16	35,18	4/16
1832N160402	1"G	2	1/2" x 16	20,45	4/32
1833N160403	1"G	3	1/2" x 16	28,62	4/16

CODICE Code	MANDATA Delivery	N.VIE Ways	TIPO Size	PREZZO Price €	CONF. Unit/Box
1822G140402CP	3/4"G	2	1/2"	18,17	4/32
1823G140403CP	3/4"G	3	1/2"	26,10	4/16
1832G140402CP	1"G	2	1/2"	19,78	4/32
1833G140403CP	1"G	3	1/2"	28,22	4/16

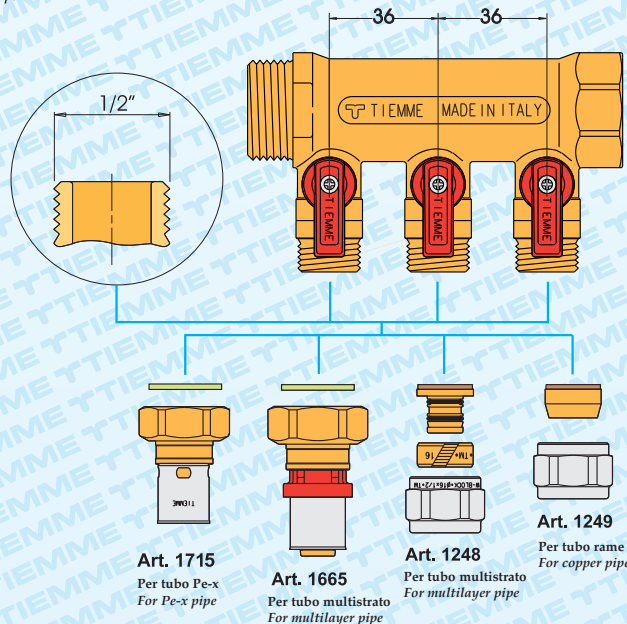
ART. 1822-1832

GUIDA ALLE CONNESSIONI CONNECTION GUIDE



ART. 1822CP

GUIDA ALLE CONNESSIONI CONNECTION GUIDE



Per tabella giri di serraggio vedi pag 279/280
For nut tightenings table see pag 279/280

COLLETTORI DI DISTRIBUZIONE "NINO" CON VALVOLE A SFERA

"NINO" DISTRIBUTION MANIFOLDS WITH BALL VALVES



ART. 1822SH

Collettore "NINO" in ottone CW617N con valvole a sfera e uscite 1/2" x 15.
"NINO" manifolds made of CW617N brass with ball valves and 1/2" x 15



ART. 1842

Collettore "NINO" in ottone CW617N con valvole a sfera e uscite per tubo Pe-x Ø 16 x 2, 0
"NINO" manifolds made of CW617N brass with ball valves and Ø 16 x 2, 0 Pe-x pipe

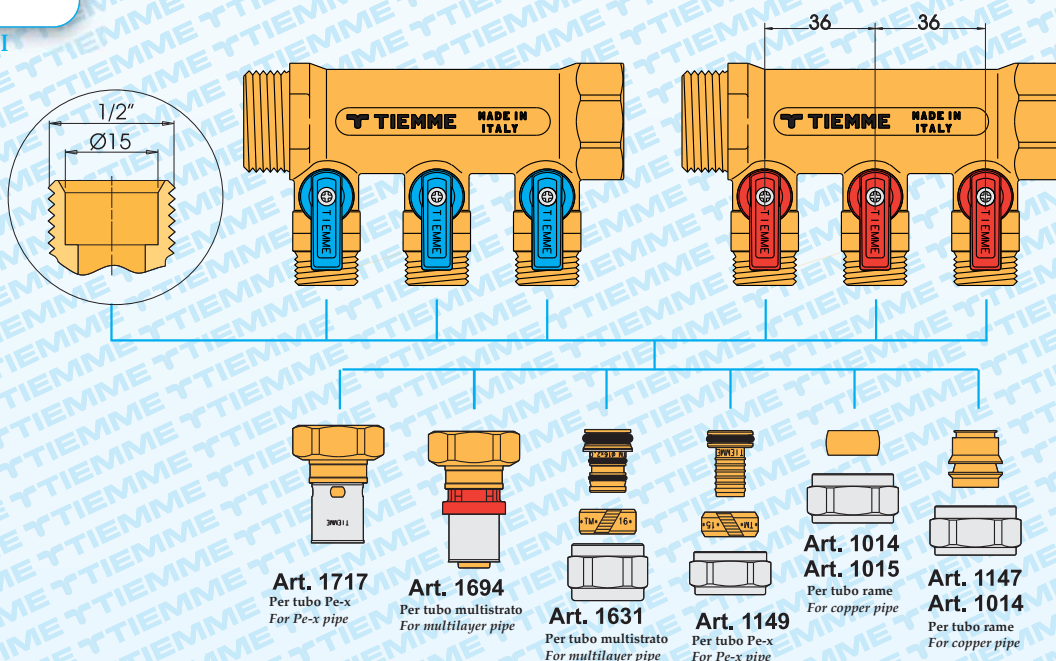


CODICE Code	MANDATA Delivery	N.VIE Ways	TIPO Size	PREZZO Price €	CONF. Unit/Box
1822G150402SH	3/4"G	2	1/2" x 15	17,26	4/32
1823G150403SH	3/4"G	3	1/2" x 15	24,83	4/16
1824G150404SH	3/4"G	4	1/2" x 15	32,94	4/16
Articoli nichelati / Nickel-plated					
1822N150402SH	3/4"G	2	1/2" x 15	18,96	4/32
1823N150403SH	3/4"G	3	1/2" x 15	26,51	4/16
1824N150404SH	3/4"G	4	1/2" x 15	35,18	4/16

CODICE Code	MANDATA Delivery	N.VIE Ways	TIPO Size	PREZZO Price €	CONF. Unit/Box
1842G162002	3/4"G	2	Ø 16 x 2, 0	21,35	4/32
1843G162003	3/4"G	3	Ø 16 x 2, 0	30,97	4/16
1844G162004	3/4"G	4	Ø 16 x 2, 0	41,88	4/16

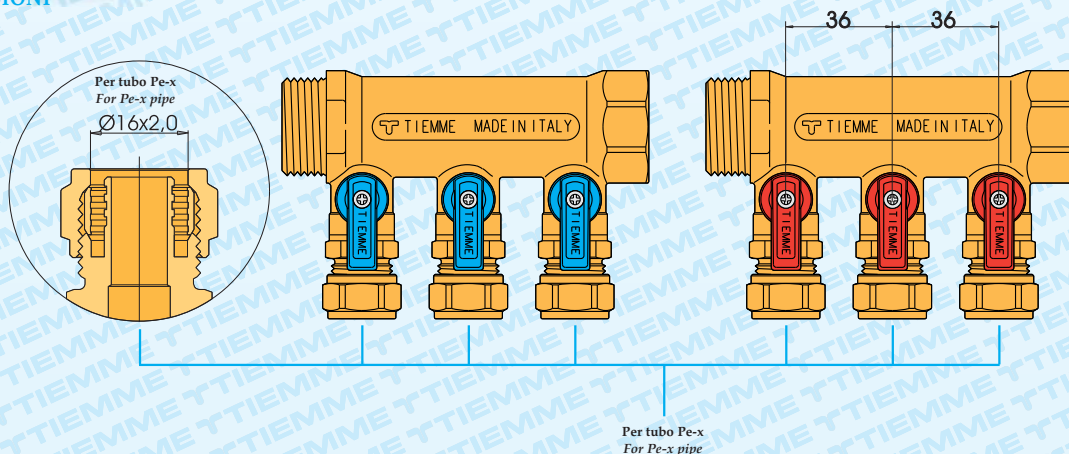
ART. 1822SH

GUIDA ALLE CONNESSIONI CONNECTION GUIDE



ART. 1842

GUIDA ALLE CONNESSIONI CONNECTION GUIDE



Per tabella giri di serraggio vedi pag 279/280
For nut tightenings table see pag 279/280

COLLETTORI DI DISTRIBUZIONE "MAXIMA" CON RUBINETTI D'ARRESTO

"MAXIMA" DISTRIBUTION MANIFOLDS WITH STOP COCKS



ART. 1866K-1868K

Collettore con rubinetto d'arresto MAXIMA in ottone CW617N cromato con interasse 36 mm e attacchi 1/2" x 16. *Manifold with stop cocks "MAXIMA" made of CW617N chrome-plated brass. Distance between centres 36 mm and 1/2" x 16*



ART. 1877K36

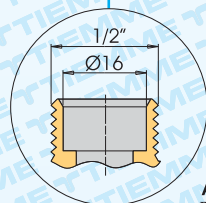
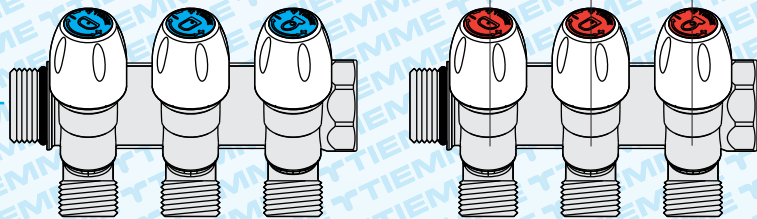
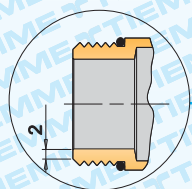
Collettore con rubinetto d'arresto MAXIMA in ottone CW617N cromato con interasse 36 mm e attacchi 24x19 fil Ø18. *Manifold with stop cocks "MAXIMA" made of CW617N chrome-plated brass. Distance between centres 36 mm and 24 x 19 tpi Ø18*

CODICE Code	MANDATA Delivery	N.VIE Ways	TIPO Size	PREZZO Price €	CONF. Unit/Box
1866K160402	3/4"G	2	1/2" x 16	14,31	4/32
1866K160403	3/4"G	3	1/2" x 16	18,54	4/16
1866K160404	3/4"G	4	1/2" x 16	24,40	4/16
1866K160405	3/4"G	5	1/2" x 16	30,95	4/16
1868K160402	1"G	2	1/2" x 16	17,17	4/32
1868K160403	1"G	3	1/2" x 16	23,27	4/16
1868K160404	1"G	4	1/2" x 16	31,54	4/16
1868K160405	1" G	5	1/2" x 16	38,27	4/16

CODICE Code	MANDATA Delivery	N.VIE Ways	TIPO Size	PREZZO Price €	CONF. Unit/Box
1877K36051902	3/4"G	2	24 x 19fil (Ø18)	14,96	1/25
1877K36051903	3/4"G	3	24 x 19fil (Ø18)	19,80	1/25
1877K36051904	3/4"G	4	24 x 19fil (Ø18)	26,12	1/25
1877K36051905	3/4"G	5	24 x 19fil (Ø18)	33,05	1/25
1877K36061902	1"G	2	24 x 19fil (Ø18)	17,53	1/25
1877K36061903	1"G	3	24 x 19fil (Ø18)	24,06	1/25
1877K36061904	1"G	4	24 x 19fil (Ø18)	32,54	1/25
1877K36061905	1" G	5	24 x 19fil (Ø18)	39,64	1/25

ART. 1866K-1868K

GUIDA ALLE CONNESSIONI / CONNECTION GUIDE



Art. 1666K
Per tubo multistrato
For multilayer pipe

Art. 1633K
Per tubo multistrato
For multilayer pipe

Art. 1240K
Per tubo rame
For copper pipe

Art. 1233K
Art. 1235K
Per tubo rame
For copper pipe

Art. 1435K
Per tubo Pe-x
For Pe-x pipe

Art. 1879G0004
Tappo
Cap

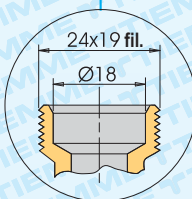
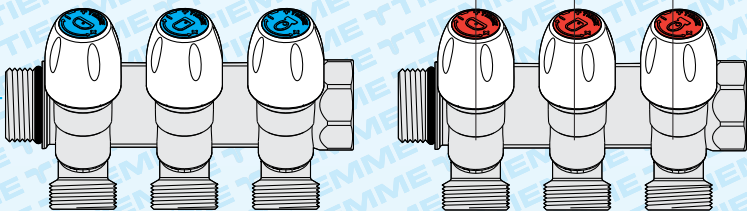
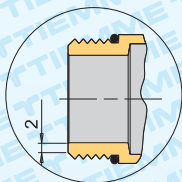
Art. 1716
Per tubo Pe-x
For Pe-x pipe

Dischetti segna utenza Using marks



ART. 1877K36

GUIDA ALLE CONNESSIONI / CONNECTION GUIDE



Art. 1666K
Per tubo multistrato
For multilayer pipe

Art. 1633K
Per tubo multistrato
For multilayer pipe

Art. 1433K
Per tubo Pe-x
For Pe-x pipe

Art. 1879K2419
Tappo
Cap

Art. 1716
Per tubo Pe-x
For Pe-x pipe

Art. 1859G0005
Adattatore per sede
piana
Flat seat adaptor

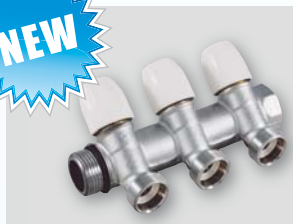
Dischetti segna utenza Using marks



Per tabella giri di serraggio vedi pag 279/280
For nut tightening table see pag 279/280

COLLETTORI DI DISTRIBUZIONE "MAXIMA" CON RUBINETTI D'ARRESTO

"MAXIMA" DISTRIBUTION MANIFOLDS WITH STOP COCKS



ART. 1877K50

Collettore con rubinetto d'arresto "MAXIMA" in ottone CW617N cromato con interasse 50 mm e attacchi 3/4" x 18 (Eurocono).
Manifold with stop cocks "MAXIMA" made of CW617N chrome-plated brass. Distance between centres 50 mm and 3/4" x 18 (Eurocono).



ART. 1877K50

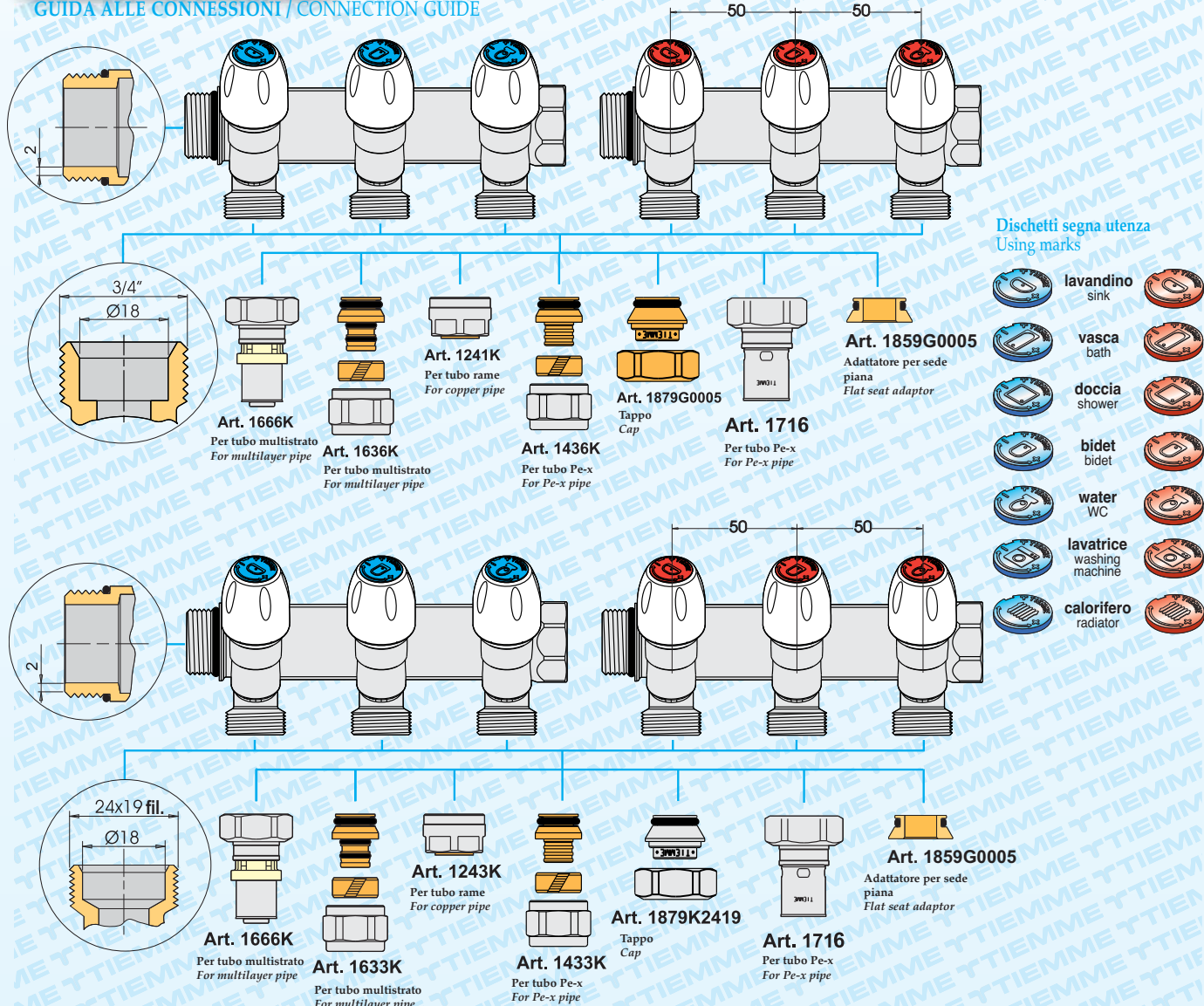
Collettore con rubinetto d'arresto "MAXIMA" in ottone CW617N cromato con interasse 50 mm e attacchi 24x19 fil Ø18.
Manifold with stop cocks "MAXIMA" made of CW617N chrome-plated brass. Distance between centres 50 mm and 24 x 19 tpi Ø18.

CODICE Code	MANDATA Delivery	N.VIE Ways	TIPO Size	PREZZO Price €	CONF. Unit/Box
1877K50050502	3/4"	2	3/4" x 18	17,69	4/32
1877K50050503	3/4"	3	3/4" x 18	24,07	4/16
1877K50050504	3/4"	4	3/4" x 18	31,40	4/16
1877K50060502	1"	2	3/4" x 18	20,89	4/32
1877K50060503	1"	3	3/4" x 18	28,48	4/16
1877K50060504	1"	4	3/4" x 18	36,83	4/16

CODICE Code	MANDATA Delivery	N.VIE Ways	TIPO Size	PREZZO Price €	CONF. Unit/Box
1877K50051902	3/4"	2	24 x 19fil (Ø18)	17,69	1/25
1877K50051903	3/4"	3	24 x 19fil (Ø18)	24,07	1/25
1877K50051904	3/4"	4	24 x 19fil (Ø18)	31,40	1/25
1877K50061902	1"	2	24 x 19fil (Ø18)	20,89	1/25
1877K50061903	1"	3	24 x 19fil (Ø18)	28,48	1/25
1877K50061904	1"	4	24 x 19fil (Ø18)	36,83	1/25

ART. 1877K50

GUIDA ALLE CONNESSIONI / CONNECTION GUIDE



Per tabella giri di serraggio vedi pag 279/280
For nut tightening table see pag 279/280

COLLETTORI DI DISTRIBUZIONE "MAXIMA" CON RUBINETTI D'ARRESTO

"MAXIMA" DISTRIBUTION MANIFOLDS WITH STOP COCKS



ART. 1866SH-1868SH

Collettore con rubinetti d'arresto Maxima in ottone CW617N giallo con interasse 36 mm e attacchi 1/2"x15
 Manifold with stop cocks made of CW617N. Distance between centres 36 mm and 1/2"x15.

CODICE Code	MANDATA Delivery	N.VIE Ways	TIPO Size	PREZZO Price €	CONF. Unit/Box
1866G150402SH	3/4"G	2	1/2"x15	14,31	4/32
1866G150403SH	3/4"G	3	1/2"x15	18,54	4/16
1866G150404SH	3/4"G	4	1/2"x15	24,40	4/16
1866G150405SH	3/4"G	5	1/2"x15	30,95	4/16
1868G150402SH	1"G	2	1/2"x15	17,17	4/32
1868G150403SH	1"G	3	1/2"x15	23,27	4/16
1868G150404SH	1"G	4	1/2"x15	31,54	4/16
1868G150405SH	1"G	5	1/2"x15	38,27	4/16



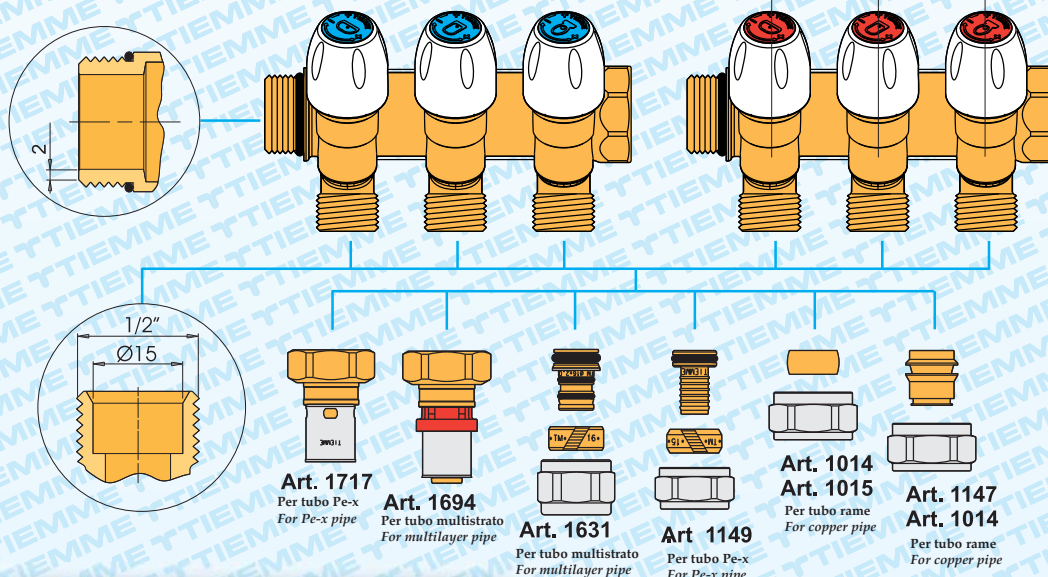
ART. 1866G16SH - 1868G16SH

Collettore con rubinetto d'arresto MAXIMA in ottone CW617N giallo con interasse 36 mm e adattatori per tubo multistrato Ø 16 mm.
 Manifold with stop cocks "MAXIMA" made of CW617N yellow brass. Distance between centres 36 mm and Ø 16 mm multilayer pipe.

CODICE Code	MANDATA Delivery	N.VIE Ways	TIPO Size	PREZZO Price €	CONF. Unit/Box
1866G162002SH	3/4"	2	16 x 2	18,42	4/32
1866G162003SH	3/4"	3	16 x 2	24,69	4/16
1866G162004SH	3/4"	4	16 x 2	32,60	4/16
1866G162005SH	3/4"	5	16 x 2	41,20	4/16
1868G162002SH	1"	2	16 x 2	21,27	4/32
1868G162003SH	1"	3	16 x 2	29,42	4/16
1868G162004SH	1"	4	16 x 2	39,74	4/16
1868G162005SH	1"	5	16 x 2	48,52	4/16

ART. 1866SH-1868SH

GUIDA ALLE CONNESSIONI / CONNECTION GUIDE

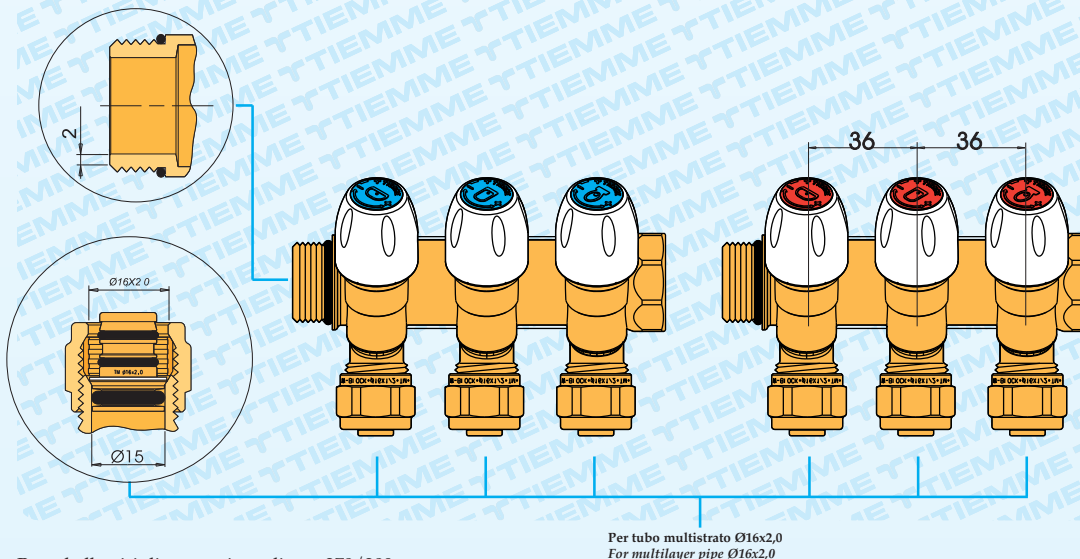


Dischetti segna utenza / Using marks



ART. 1866G16SH-1868G16SH

GUIDA ALLE CONNESSIONI / CONNECTION GUIDE



Dischetti segna utenza / Using marks



Per tabella giri di serraggio vedi pag 279/280
 For nut tightening table see pag 279/280

COLLETTORI DI DISTRIBUZIONE "RUBINO" e MAXIMA VERTI" CON RUBINETTI D'ARRESTO

"RUBINO" AND "MAXIMA VERTI" DISTRIBUTION MANIFOLDS WITH STOP COCKS



ART. 1866-1868
 Collettore con rubinetto d'arresto "RUBINO" in ottone CW617N nichelato con interasse 36 mm e uscite 1/2" x 16
 Manifold with stop cocks "RUBINO" made of CW617N nickel-plated brass. Distance between centres 36 mm and 1/2" x 16



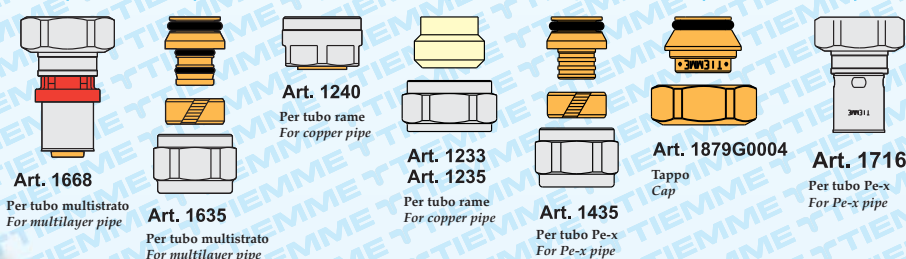
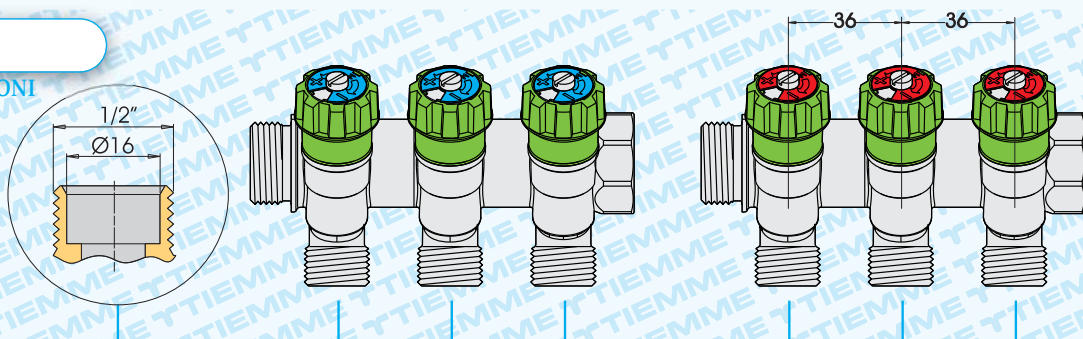
ART. 1876K
 Collettore con rubinetto d'arresto MAXIMA VERTI in ottone CW617N cromato con interasse 36 mm e attacchi 24x19 fil Ø18
 Manifold with stop cocks "MAXIMA VERTI" made of CW617N chrome-plated brass. Distance between centres 36 mm and 24 x 19 tpi Ø18

CODICE Code	MANDATA Delivery	N.VIE Ways	TIPO Size	PREZZO Price €	CONF. Unit/Box
1866N160402	3/4"G	2	1/2" x 16	14,31	4/32
1866N160403	3/4"G	3	1/2" x 16	18,54	4/16
1866N160404	3/4"G	4	1/2" x 16	24,40	4/16
1866N160405	3/4"G	5	1/2" x 16	30,95	4/16
1868N160402	1"G	2	1/2" x 16	17,17	4/32
1868N160403	1"G	3	1/2" x 16	23,27	4/16
1868N160404	1"G	4	1/2" x 16	31,54	4/16
1868N160405	1" G	5	1/2" x 16	38,27	4/16

CODICE Code	MANDATA Delivery	N.VIE Ways	TIPO Size	PREZZO Price €	CONF. Unit/Box
1876K36051902	3/4"	2	24x19fil (Ø18)	16,61	1/25
1876K36051903	3/4"	3	24x19fil (Ø18)	21,98	1/25
1876K36051904	3/4"	4	24x19fil (Ø18)	28,99	1/25
1876K36051905	3/4"	5	24x19fil (Ø18)	36,68	1/25
1876K36061902	1"	2	24x19fil (Ø18)	19,46	1/25
1876K36061903	1"	3	24x19fil (Ø18)	26,71	1/25
1876K36061904	1"	4	24x19fil (Ø18)	36,12	1/25
1876K36061905	1"	5	24x19fil (Ø18)	44,00	1/25

ART. 1866-1868

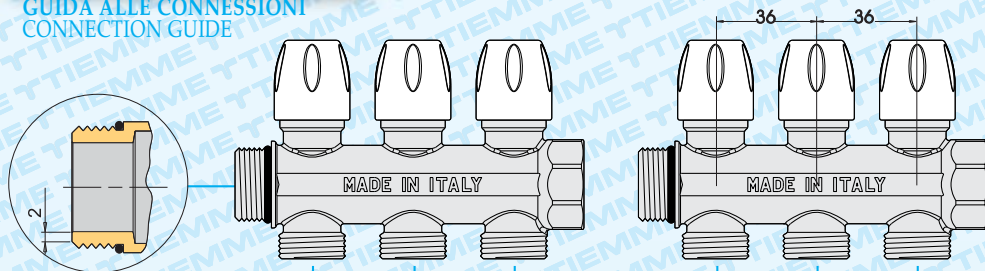
GUIDA ALLE CONNESSIONI CONNECTION GUIDE



Art. 1668 Per tubo multistrato For multilayer pipe
Art. 1635 Per tubo multistrato For multilayer pipe
Art. 1240 Per tubo rame For copper pipe
Art. 1233 Art. 1235 Per tubo rame For copper pipe
Art. 1435 Per tubo Pe-x For Pe-x pipe
Art. 1879G0004 Tappo Cap
Art. 1716 Per tubo Pe-x For Pe-x pipe

ART. 1876K

GUIDA ALLE CONNESSIONI CONNECTION GUIDE



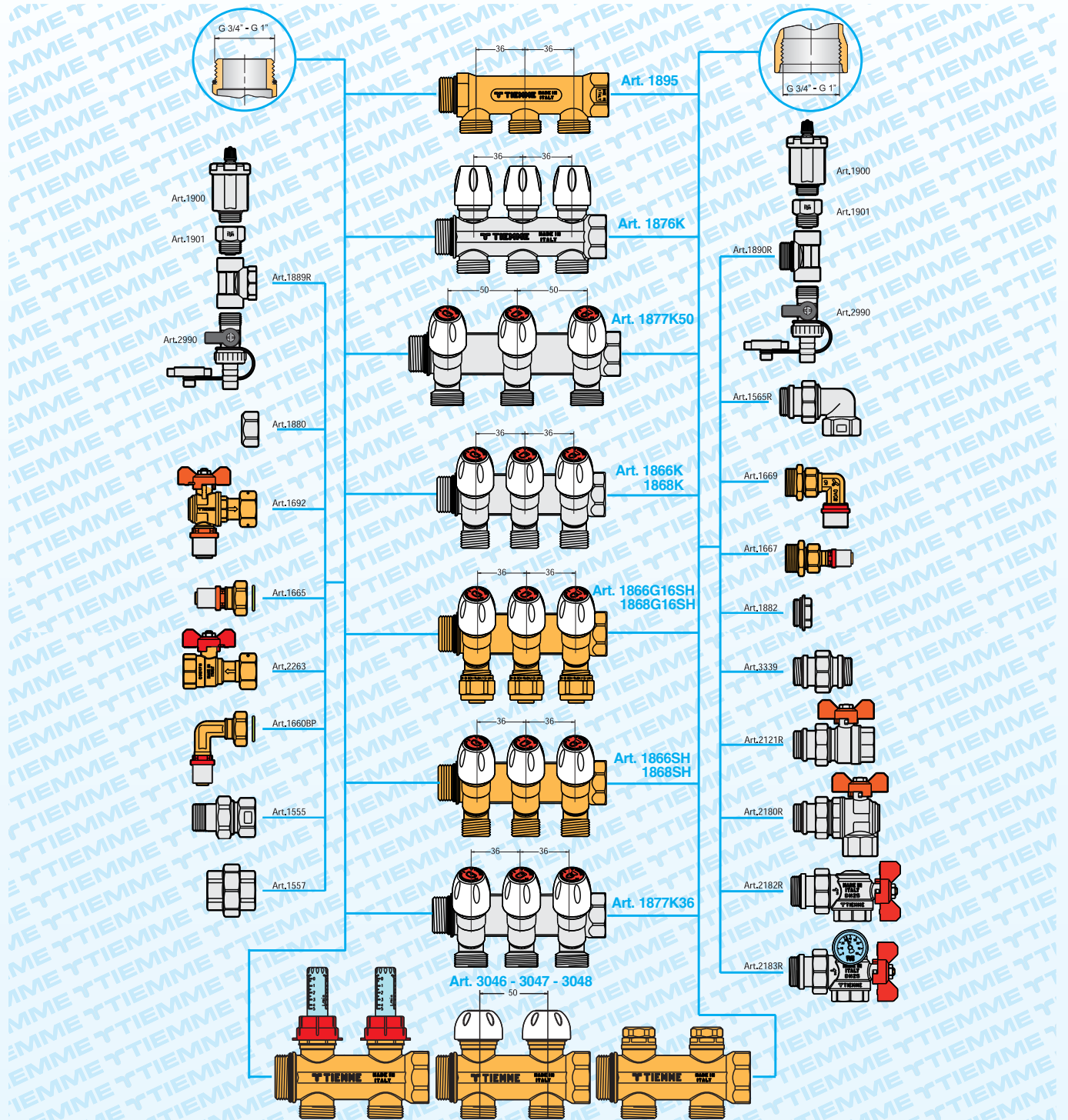
Dischetti segna utenza Using marks



Art. 1666K Per tubo multistrato For multilayer pipe
Art. 1633K Per tubo multistrato For multilayer pipe
Art. 1243K Per tubo rame For copper pipe
Art. 1433K Per tubo Pe-x For Pe-x pipe
Art. 1879K2419 Tappo Cap
Art. 1716 Per tubo Pe-x For Pe-x pipe
Art. 1859G0005 Adattatore per sede piana Flat seat adaptor

Per tabella giri di serraggio vedi pag 279/280
 For nut tightenings table see pag 279/280

ESEMPIO DI ACCOCCIAMENTO COLLETTORI CON FILETTATURA MASCHIO/FEMMINA FASATA
 EXAMPLE OF CONNECTION FOR MANIFOLDS WITH MALE/FEMALE SELF-SEAL THREAD

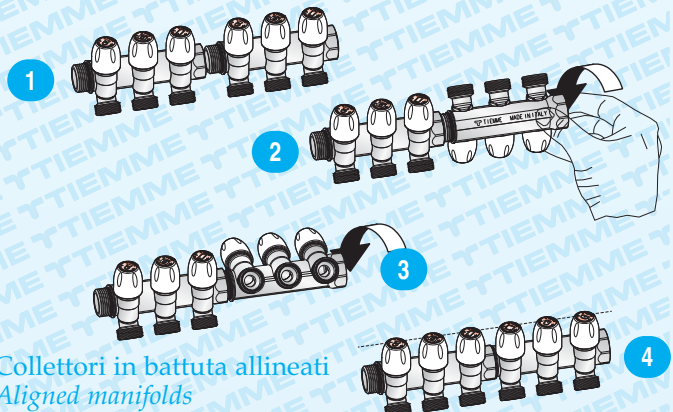


ESEMPIO DI ACCOCCIAMENTO COLLETTORI CON FILETTATURA MASCHIO/FEMMINA FASATA
 EXAMPLE OF CONNECTION FOR MANIFOLDS WITH MALE/FEMALE SELF-SEAL THREAD



ART. H9302
 O-ring di tenuta
 O-ring

CODICE Code	TIPO Size	PREZZO Price €	CONF. Unit/Box
H9302E2222	3/4"	0,70	50/600
H9302E2982	1"	1,10	50/500



Collettori in battuta allineati
 Aligned manifolds

COLLETTORI DI DISTRIBUZIONE "COMPLANARE"

"COMPLANARE" DISTRIBUTION MANIFOLDS



ART. 1905-1906

Collettore modulare "COMPLANARE" in ottone CW617N, nichelato o giallo, con uscite 1/2" x 16 "COMPLANARE" modular manifold made of brass CW617N, nickel-plated or yellow, with 1/2" x 16



ART. 1905G16SH

Collettore modulare "COMPLANARE" in ottone CW617N con uscite per tubo multistrato Ø 16 mm. "COMPLANARE" modular manifold made of brass CW617N, with Ø 16 mm multilayer pipe connection

CODICE Code	MANDATA Delivery	N.VIE Ways	TIPO Size	PREZZO Price €	CONF. Unit/Box
1905G050402	3/4"G	2x2	1/2" x 16	18,80	2/32
1905G050404*	3/4"G	4x4	1/2" x 16	36,79	1/16
1905G050406*	3/4"G	6x6	1/2" x 16	55,19	2/10
1905G050408*	3/4"G	8x8	1/2" x 16	72,56	1/7
1905G050410*	3/4"G	10x10	1/2" x 16	91,98	1/6
1906G060402	1"G	2x2	1/2" x 16	30,98	2/16
1906G060404*	1"G	4x4	1/2" x 16	62,33	2/8
1906G060406*	1"G	6x6	1/2" x 16	92,81	1/7
1906G060408*	1"G	8x8	1/2" x 16	124,69	1/6
1906G060410*	1"G	10x10	1/2" x 16	150,24	1/4

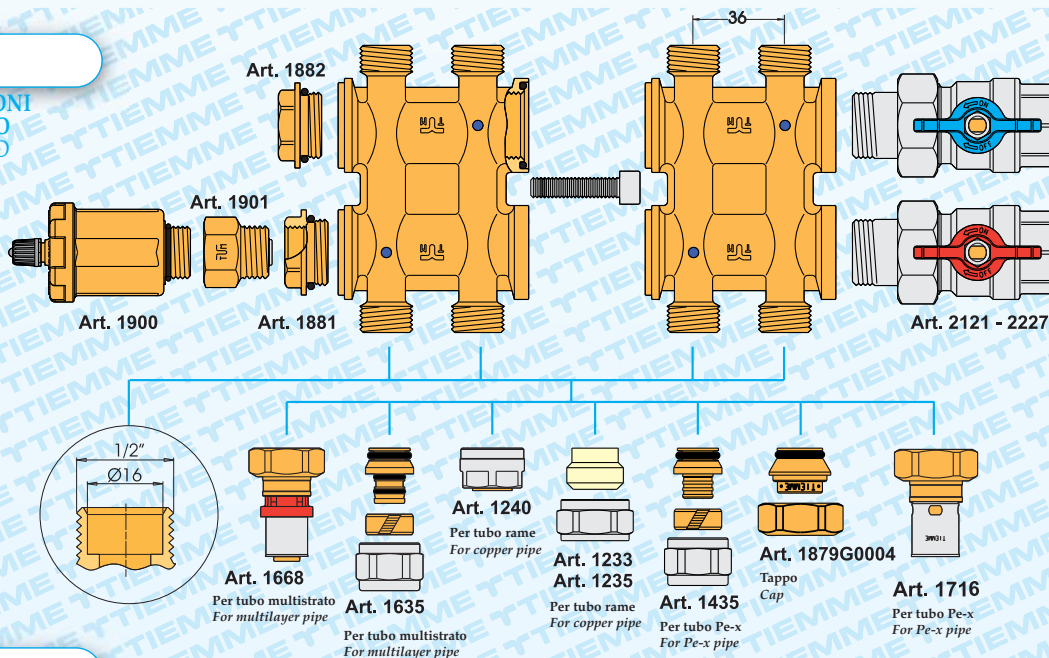
CODICE Code	MANDATA Delivery	N.VIE Ways	TIPO Size	PREZZO Price €	CONF. Unit/Box
1905G162002SH	3/4"G	2	16 x 2,0	26,71	4/32

Disponibili anche nella versione nichelata / Nickel-plated available

* fino ad esaurimento scorta / until out of stock

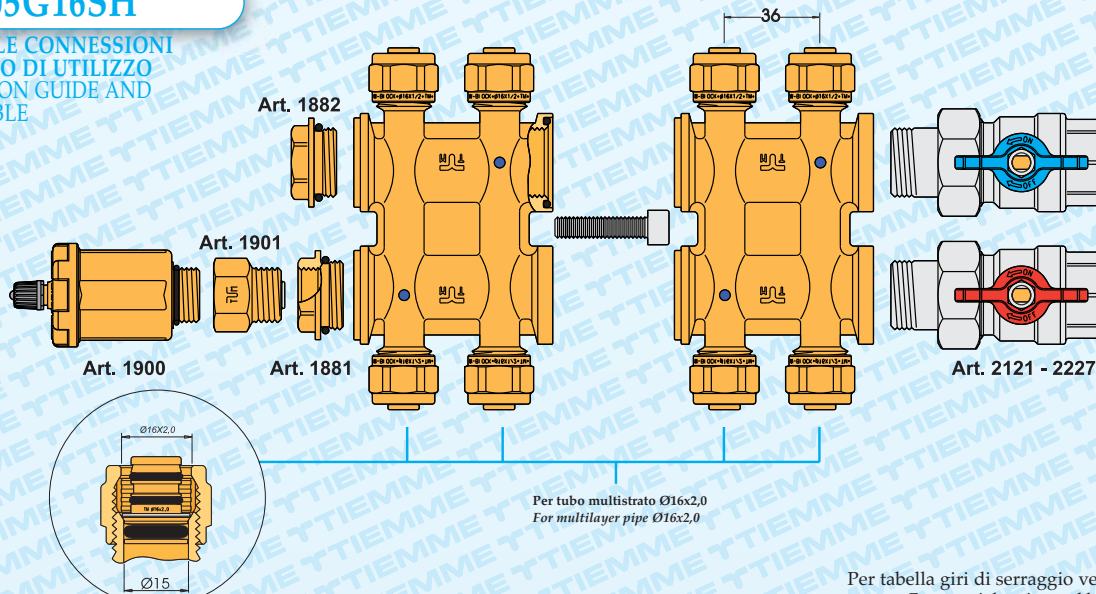
ART. 1905-1906

GUIDA ALLE CONNESSIONI ED ESEMPIO DI UTILIZZO
CONNECTION GUIDE AND USE SUITABLE



ART. 1905G16SH

GUIDA ALLE CONNESSIONI ED ESEMPIO DI UTILIZZO
CONNECTION GUIDE AND USE SUITABLE



Per tabella giri di serraggio vedi pag 279/280
For nut tightenings table see pag 279/280

COLLETTORI DI DISTRIBUZIONE "COMPATTO"

"COMPATTO" DISTRIBUTION MANIFOLDS



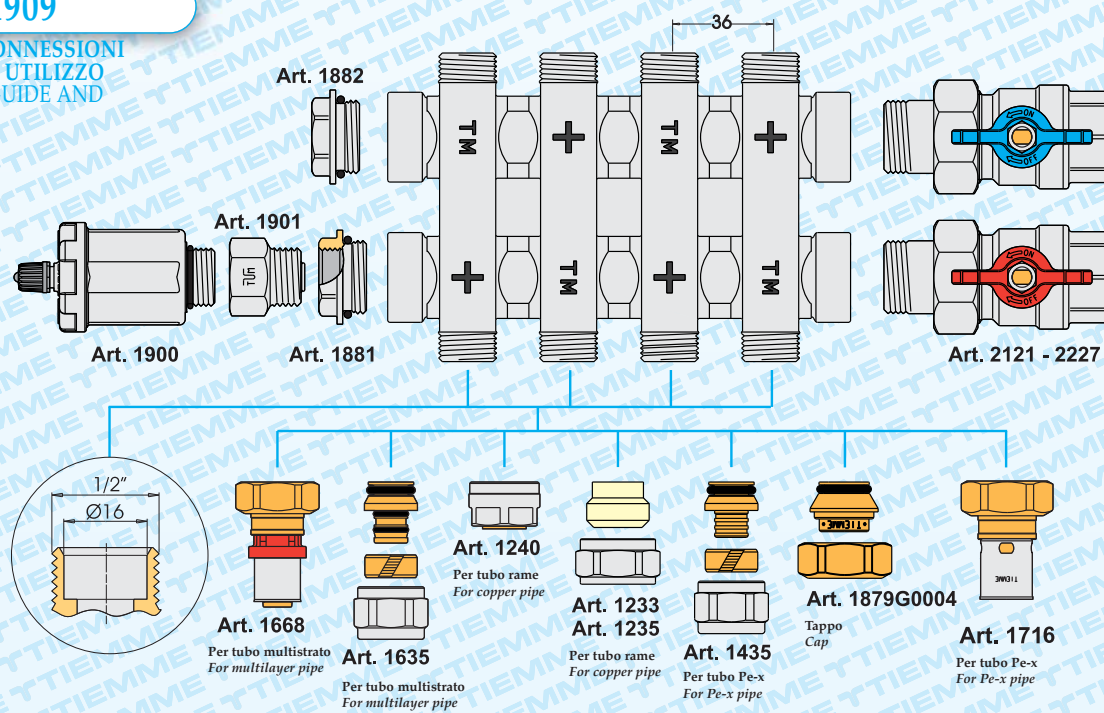
ART. 1908-1909

Collettore "COMPATTO" in ottone CW617N, nichelato, con uscite 1/2" x 16
 "COMPATTO" manifold made of brass CW617N, nickel-plated, with 1/2" x 16

CODICE Code	MANDATA Delivery	N.VIE Ways	TIPO Size	PREZZO Price €	CONF. Unit/Box
1908N050404	3/4"G	4 x 4	1/2" x 16	56,69	1/6
1908N050406	3/4"G	6 x 6	1/2" x 16	83,32	1/3
1908N050408	3/4"G	8 x 8	1/2" x 16	112,01	1/7
1908N050410	3/4"G	10 x 10	1/2" x 16	140,66	1/4
1909N060406	1"G	6 x 6	1/2" x 16	107,92	1/3
1909N060408	1"G	8 x 8	1/2" x 16	144,77	1/5
1909N060410	1"G	10 x 10	1/2" x 16	180,29	1/4

ART. 1908-1909

GUIDA ALLE CONNESSIONI
 ED ESEMPIO DI UTILIZZO
 CONNECTION GUIDE AND
 USE SUITABLE



Per tabella giri di serraggio vedi pag 279/280
 For nut tightenings table see pag 279/280

COLLETTORI DI DISTRIBUZIONE "LINEARE"

"LINEARE" DISTRIBUTION MANIFOLDS



ART. 1912-1922

Collettore "LINEARE" in ottone CW617N giallo e nichelato con interasse 36 mm e uscite 1/2" x 16
"LINEARE" manifold made of CW617N brass; yellow or nickel-plated. Distance between centres 36 mm with 1/2" x 16

CODICE Code	MANDATA Delivery	N.VIE Ways	TIPO Size	PREZZO Price €	CONF. Unit/Box
1912G050402	3/4"G	2	1/2" x 16	5,92	1/50
1913G050403	3/4"G	3	1/2" x 16	7,24	1/40
1914G050404	3/4"G	4	1/2" x 16	10,15	1/30
1915G050405	3/4"G	5	1/2" x 16	14,53	1/25
1922G060402	1"G	2	1/2" x 16	7,90	1/40
1923G060403	1"G	3	1/2" x 16	10,12	1/30
1924G060404	1"G	4	1/2" x 16	13,67	1/25
1925G060405	1"G	5	1/2" x 16	17,82	1/20



ART. 1912SH-1922SH

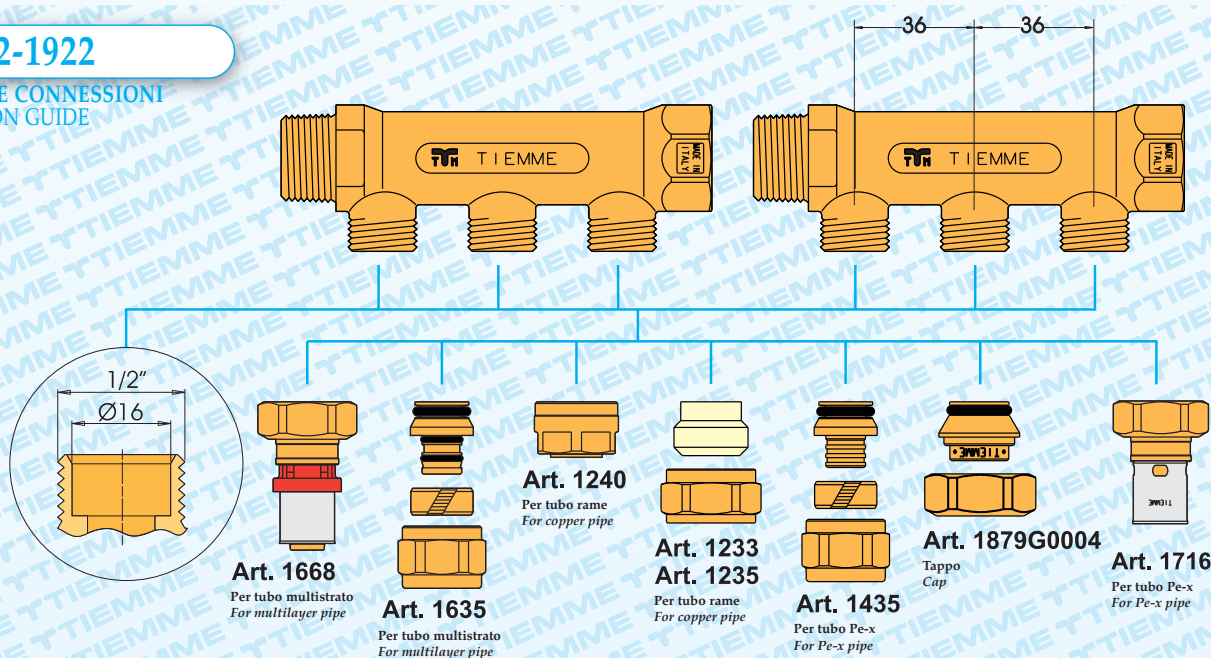
Collettore "LINEARE" in ottone CW617N giallo e nichelato con interasse 36 mm e uscite 1/2" x 15
"LINEARE" manifold made of CW617N brass; yellow or nickel-plated. Distance between centres 36 mm with 1/2" x 15

CODICE Code	MANDATA Delivery	N.VIE Ways	TIPO Size	PREZZO Price €	CONF. Unit/Box
1912G050402SH	3/4"G	2	1/2" x 15	5,92	1/50
1913G050403SH	3/4"G	3	1/2" x 15	7,51	1/40
1914G050404SH	3/4"G	4	1/2" x 15	10,67	1/35
1915G050405SH	3/4"G	5	1/2" x 15	15,40	1/30
1922G060402SH	1"G	2	1/2" x 15	7,90	1/40
1923G060403SH	1"G	3	1/2" x 15	10,12	1/30
1924G060404SH	1"G	4	1/2" x 15	13,67	1/25

Disponibili anche nella versione nichelata / Nickel-plated available

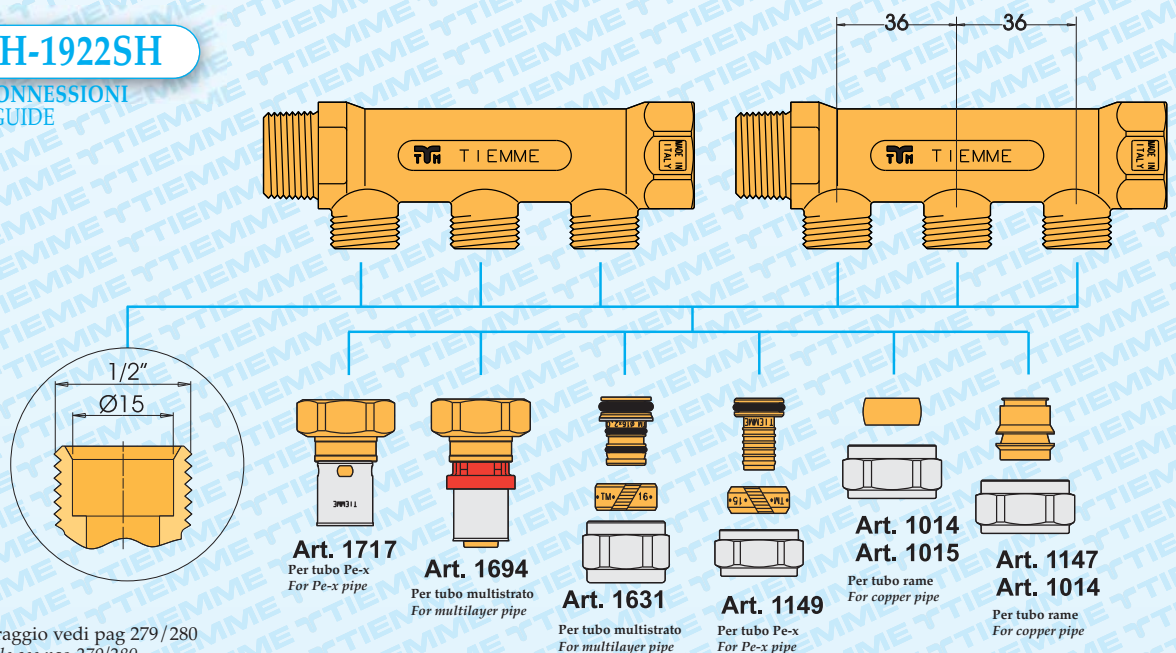
ART. 1912-1922

GUIDA ALLE CONNESSIONI CONNECTION GUIDE



ART. 1912SH-1922SH

GUIDA ALLE CONNESSIONI CONNECTION GUIDE



Per tabella giri di serraggio vedi pag 279/280
For nut tightening table see pag 279/280

COLLETTORI DI DISTRIBUZIONE "LINEARE"

"LINEARE" DISTRIBUTION MANIFOLDS



ART. 1912G16SH

Collettore "LINEARE" in ottone CW617N giallo con interasse 36 mm e uscite per tubo multistrato da Ø 16 mm. "LINEARE" manifold made of CW617N brass; yellow Distance between centres 36 mm with Ø 16 mm multilayer pipe

CODICE Code	MANDATA Delivery	N.VIE Ways	TIPO Size	PREZZO Price €	CONF. Unit/Box
1912G162002SH	3/4"G	2	16 x 2,0	10,02	1/40
1913G162003SH	3/4"G	3	16 x 2,0	13,66	1/30
1914G162004SH	3/4"G	4	16 x 2,0	18,87	1/20
1915G162005SH	3/4"G	5	16 x 2,0	25,66	1/15



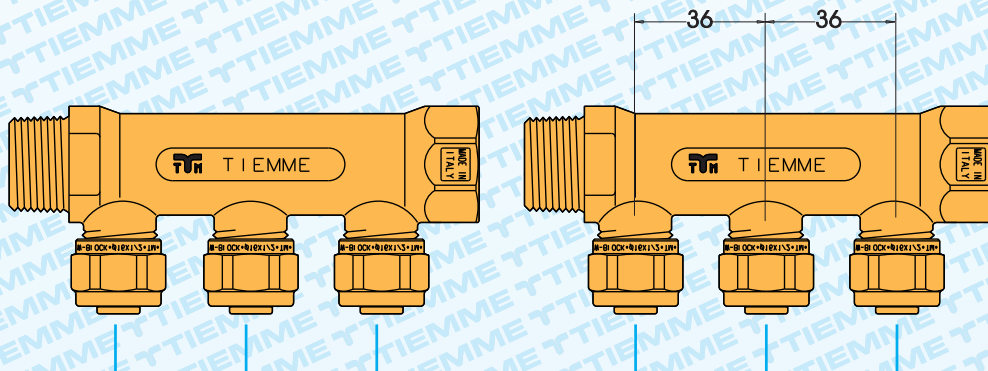
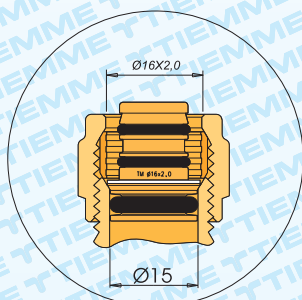
ART. 1912CP

Collettore "LINEARE" in ottone CW617N con interasse 36 mm con uscite 1/2" sede piana. "LINEARE" manifold made of CW617N brass. Distance between centres 36 mm with 1/2" flat male

CODICE Code	MANDATA Delivery	N.VIE Ways	TIPO Size	PREZZO Price €	CONF. Unit/Box
1912G050402CP	3/4"G	2	1/2"	5,98	1/50
1913G050403CP	3/4"G	3	1/2"	7,91	1/40
1914G050404CP	3/4"G	4	1/2"	11,07	1/35
1922G060402CP	1"G	2	1/2"	8,30	1/40
1923G060403CP	1"G	3	1/2"	10,62	1/30
1924G060404CP	1"G	4	1/2"	14,36	1/25

ART. 1912G16SH

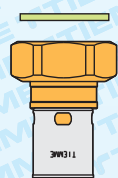
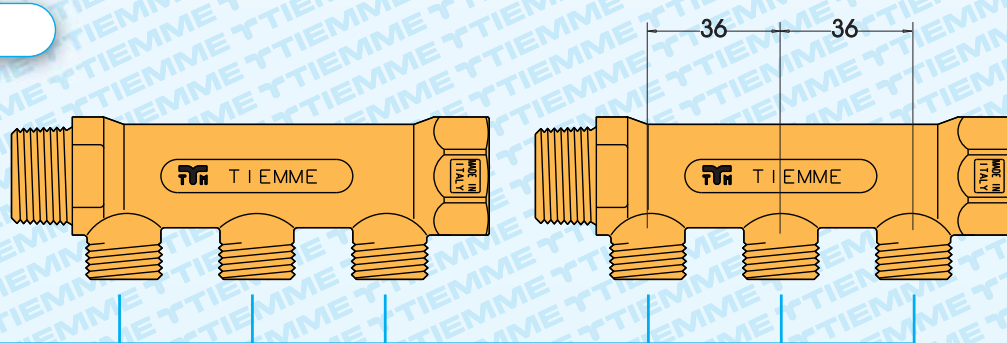
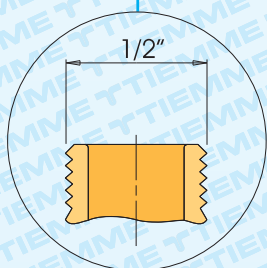
GUIDA ALLE CONNESSIONI CONNECTION GUIDE



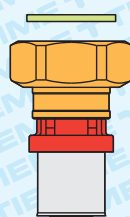
Per tubo multistrato Ø16x2,0
For multilayer pipe Ø16x2,0

ART. 1912CP

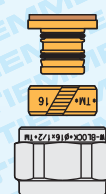
GUIDA ALLE CONNESSIONI CONNECTION GUIDE



Art. 1715
Per tubo Pe-x
For Pe-x pipe



Art. 1665
Per tubo multistrato
For multilayer pipe



Art. 1248
Per tubo multistrato
For multilayer pipe



Art. 1249
Per tubo rame
For copper pipe

Per tabella giri di serraggio vedi pag 279/280
For nut tightening table see pag 279/280

COLLETTORI DI DISTRIBUZIONE "LINEARE"

"LINEARE" DISTRIBUTION MANIFOLDS



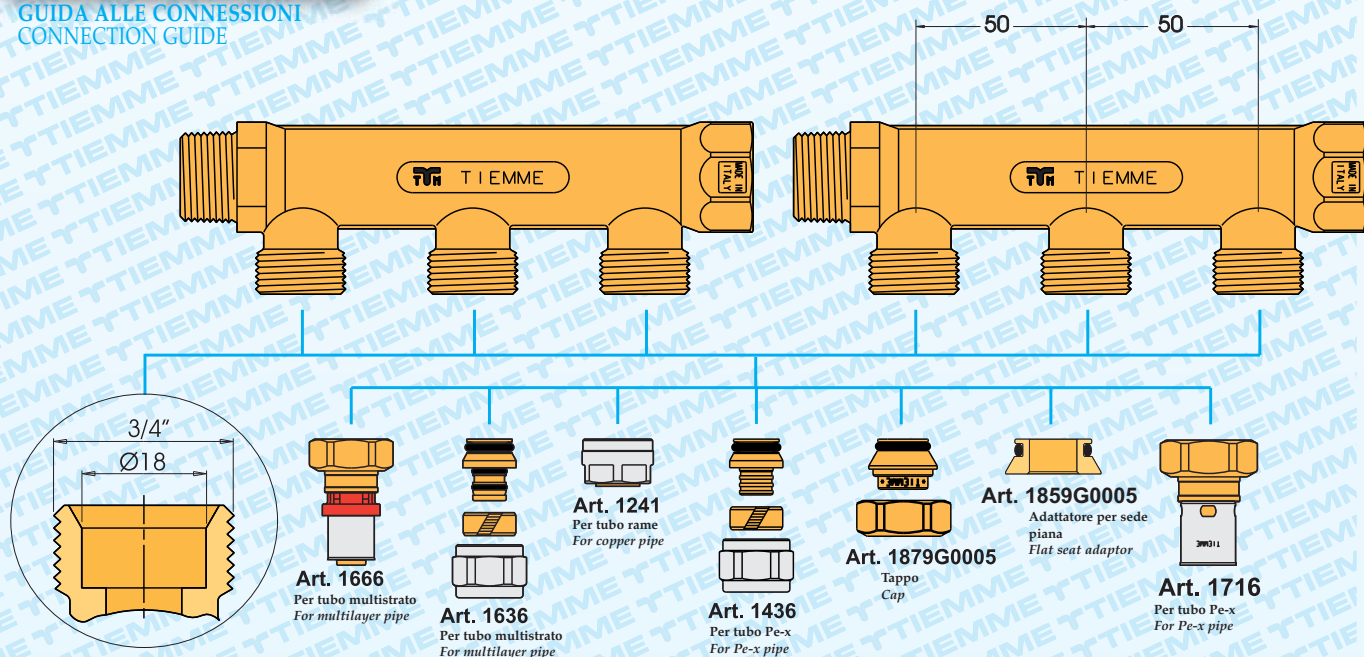
ART. 1883-1884-1885

Collettore "LINEARE" in ottone CW617N con interasse 50 mm e uscite 3/4" x 18 (EUROCONO).
 "LINEARE" manifold made of CW617N brass. Distance between centres 50 mm with 3/4" x 18 (EUROCONUS)

CODICE Code	MANDATA Delivery	N.VIE Ways	TIPO Size	PREZZO Price €	CONF. Unit/Box
1883G180502	3/4"G	2	3/4" x 18	10,87	1/40
1883G180503	3/4"G	3	3/4" x 18	14,44	1/30
1883G180504	3/4"G	4	3/4" x 18	19,76	1/20
1884G180502	1"G	2	3/4" x 18	12,74	1/30
1884G180503	1"G	3	3/4" x 18	18,61	1/25
1884G180504	1"G	4	3/4" x 18	24,94	1/18
1885G180502	1"1/4G	2	3/4" x 18	16,93	1/25
1885G180503	1"1/4G	3	3/4" x 18	24,49	1/15
1885G180504	1"1/4G	4	3/4" x 18	34,27	1/10

ART. 1883-1884-1885

GUIDA ALLE CONNESSIONI CONNECTION GUIDE



Per tabella giri di serraggio vedi pag 279/280
 For nut tightnings table see pag 279/280

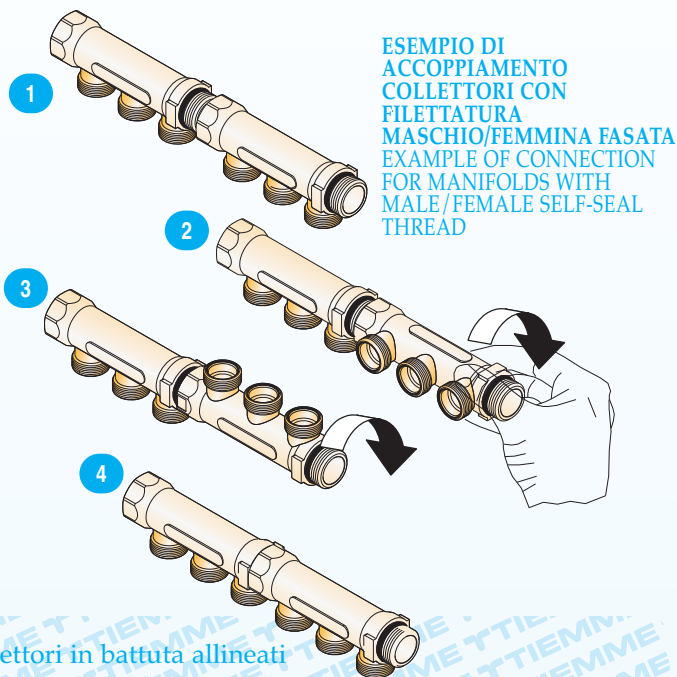
COLLETTORI DI DISTRIBUZIONE "LINEARE"

"LINEARE" DISTRIBUTION MANIFOLDS



ART. 1895
 Collettore "LINEARE" in ottone CW617N, con interasse 36 mm e uscite 24 x 19 fil Ø (18)
 "LINEARE" manifold made of CW617N brass, distance between centres 36 mm with 24 x 19 tip Ø (18)

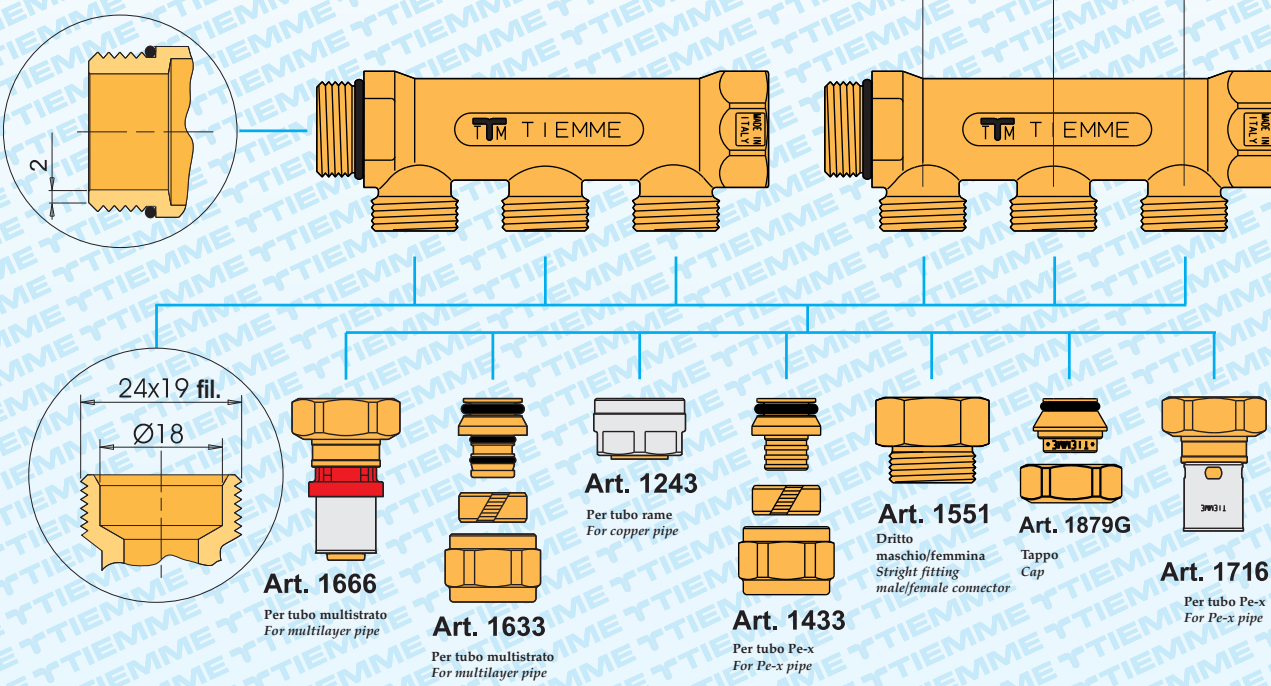
CODICE Code	MANDATA Delivery	N.VIE Ways	TIPO Size	PREZZO Price €	CONF. Unit/Box
1895G36051902	3/4"G	2	24 x 19fil (Ø18)	9,85	2/32
1895G36051903	3/4"G	3	24 x 19fil (Ø18)	12,56	1/16
1895G36051904	3/4"G	4	24 x 19fil (Ø18)	16,26	2/10
1895G36051905	3/4"G	5	24 x 19fil (Ø18)	19,37	1/7
1895G36061902	1"G	2	24 x 19fil (Ø18)	11,51	2/16
1895G36061903	1"G	3	24 x 19fil (Ø18)	16,55	2/8
1895G36061904	1"G	4	24 x 19fil (Ø18)	20,08	1/7
1895G36061905	1"G	5	24 x 19fil (Ø18)	24,26	1/6



ART. 1895

GUIDA ALLE CONNESSIONI CONNECTION GUIDE

Collettori in battuta allineati
 Aligned manifolds



ART. 1551
 Dritto maschio / femmina
 Straight fitting M/F connector

CODICE Code	TIPO Size	PREZZO Price €	CONF. Unit/Box
1551G001904	24 x 19 fil - 1/2"	vedi cap. 11	10/250
1551G001919	24 x 19 fil - 24 x 19 fil	vedi cap. 11	10/200
Disponibile in versione cromata / Chrome-plated version available			
1551C001904	24 x 19 fil - 1/2"	vedi cap. 11	10/250
1551C001919	24 x 19 fil - 24 x 19 fil	vedi cap. 11	10/200



ART. 1552FD
 Dritto maschio / maschio
 Straight fitting male connector

CODICE Code	TIPO Size	PREZZO Price €	CONF. Unit/Box
1552G001904FD	24 x 19 fil x 1/2"	3,12	10/200
Disponibile in versione cromata / Chrome-plated version available			
1552C001904FD	24 x 19 fil x 1/2"	4,06	10/200

Per tabella giri di serraggio vedi pag 279/280
 For nut tightenings table see pag 279/280

COLLETTORI DI DISTRIBUZIONE "LINEARE"

"LINEARE" DISTRIBUTION MANIFOLDS



ART. 1130CZ

Collettore "LINEARE" 3/4" in ottone CW602ZN con interasse 50 mm e uscite 1/2" x 15.
"LINEARE" manifold made of CW617N brass, distance between centres 50 mm with 1/2" x 15.

CODICE Code	MANDATA Delivery	N.VIE Ways	TIPO Size	PREZZO Price €	CONF. Unit/Box
1130G150402CZ	3/4"	2	1/2" x 15	vedi cap. 4	1/50
1130G150403CZ	3/4"	3	1/2" x 15	vedi cap. 4	1/35
1130G150404CZ	3/4"	4	1/2" x 15	vedi cap. 4	1/25



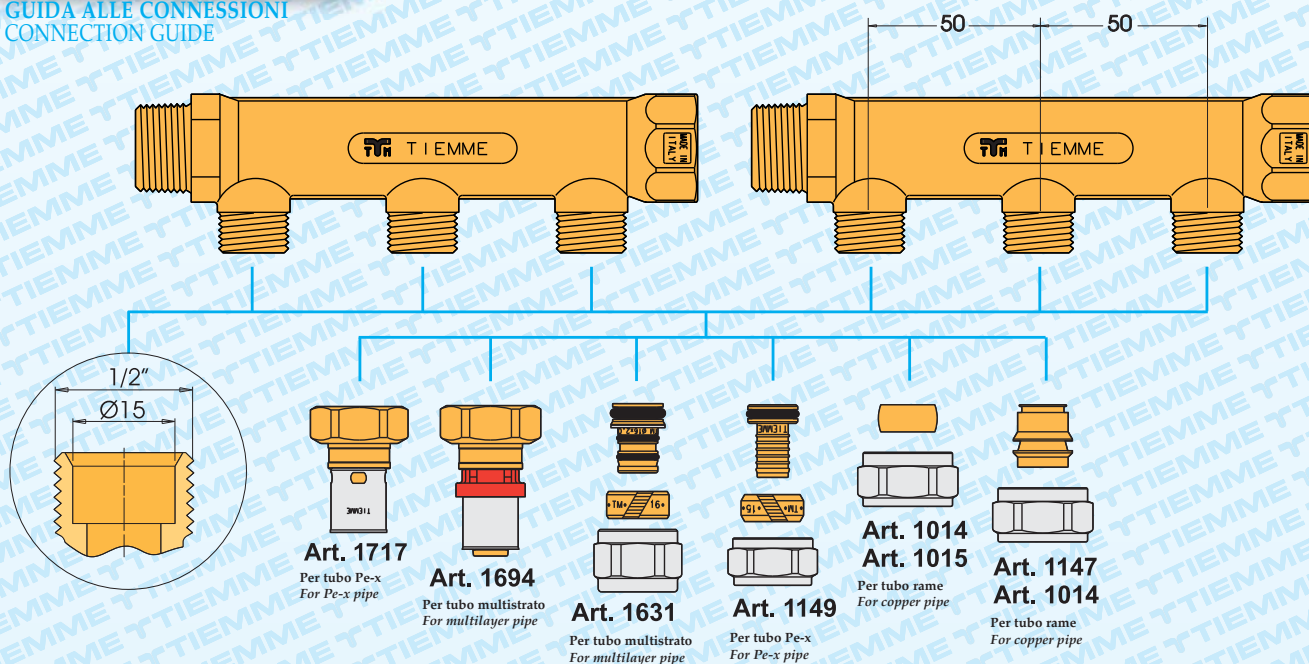
ART. 1932-1942

Collettore "LINEARE" in ottone CW617N con interasse 36 mm e uscite 1/2" femmina
"LINEARE" manifold made of CW617N brass. Distance between centres 36 mm with 1/2" female

CODICE Code	MANDATA Delivery	N.VIE Ways	TIPO Size	PREZZO Price €	CONF. Unit/Box
1932G050402	3/4"G	2	1/2"	6,70	1/45
1933G050403	3/4"G	3	1/2"	10,08	1/40
1934G050404	3/4"G	4	1/2"	13,38	1/30
Articoli nichelati / Nickel-plated					
1932N050402	3/4"G	2	1/2"	7,31	1/45
1933N050403	3/4"G	3	1/2"	10,83	1/40
1934N050404	3/4"G	4	1/2"	14,19	1/30
1942G060402	1"G	2	1/2"	9,48	1/40
1943G060403	1"G	3	1/2"	12,15	1/30
1944G060404	1"G	4	1/2"	16,40	1/20
Articoli nichelati / Nickel-plated					
1942N060402	1"G	2	1/2"	9,96	1/40
1943N060403	1"G	3	1/2"	12,74	1/30
1944N060404	1"G	4	1/2"	16,98	1/20

ART. 1130CZ

GUIDA ALLE CONNESSIONI CONNECTION GUIDE



COLLETTORI DI DISTRIBUZIONE "LINEARE"

"LINEARE" DISTRIBUTION MANIFOLDS



ART. 1952-1962

Collettore "LINEARE" in ottone CW617N con interasse 36 mm e uscite per tubo Pe-x
 "LINEARE" manifold made of CW617N brass. Distance between centres 36 mm with Pe-x pipe

CODICE Code	MANDATA Delivery	N.VIE Ways	TIPO Size	PREZZO Price €	CONE. Unit/Box
1952G152502	3/4"G	2	15 x 2,5	8,79	1/45
1952G162002	3/4"G	2	16 x 2,0	8,79	1/45
1952G162202	3/4"G	2	16 x 2,2	8,79	1/45
1952G162302	3/4"G	2	16 x 2,3	8,79	1/45
1962G152502	1"G	2	15 x 2,5	12,33	1/35
1962G162002	1"G	2	16 x 2,0	12,33	1/35
1962G162202	1"G	2	16 x 2,2	12,33	1/35
1962G162302	1"G	2	16 x 2,3	12,33	1/35



ART. 1953-1963

Collettore "LINEARE" in ottone CW617N con interasse 36 mm e uscite per tubo Pe-x
 "LINEARE" manifold made of CW617N brass. Distance between centres 36 mm with Pe-x pipe

CODICE Code	MANDATA Delivery	N.VIE Ways	TIPO Size	PREZZO Price €	CONE. Unit/Box
1953G122003	3/4"G	3	12 x 2,0	11,79	1/35
1953G152503	3/4"G	3	15 x 2,5	11,79	1/35
1953G162003	3/4"G	3	16 x 2,0	11,79	1/35
1953G162203	3/4"G	3	16 x 2,2	11,79	1/35
1953G162303	3/4"G	3	16 x 2,3	11,79	1/35
1963G152503	1"G	3	15 x 2,5	18,63	1/25
1963G162003	1"G	3	16 x 2,0	18,63	1/25
1963G162203	1"G	3	16 x 2,2	18,63	1/25
1963G162303	1"G	3	16 x 2,3	18,63	1/25



ART. 1954-1964

Collettore "LINEARE" in ottone CW617N con interasse 36 mm e uscite per tubo Pe-x
 "LINEARE" manifold made of CW617N brass. Distance between centres 36 mm with Pe-x pipe

CODICE Code	MANDATA Delivery	N.VIE Ways	TIPO Size	PREZZO Price €	CONE. Unit/Box
1954G152504	3/4"G	4	15 x 2,5	15,42	1/30
1954G162004	3/4"G	4	16 x 2,0	15,42	1/30
1954G162204	3/4"G	4	16 x 2,2	15,42	1/30
1954G162304	3/4"G	4	16 x 2,3	15,42	1/30
1964G152504	1"G	4	15 x 2,5	22,79	1/20
1964G162004	1"G	4	16 x 2,0	22,79	1/20
1964G162204	1"G	4	16 x 2,2	22,79	1/20
1964G162304	1"G	4	16 x 2,3	22,79	1/20

COLLETTORI DI DISTRIBUZIONE "JET"

"JET" DISTRIBUTION MANIFOLDS



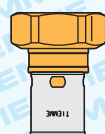
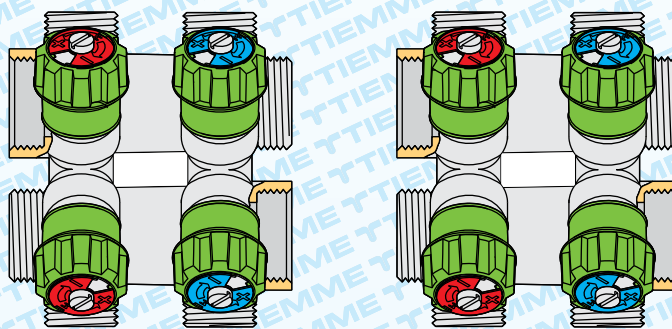
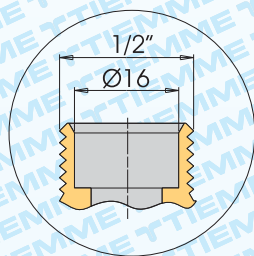
ART. 1861

Collettore "JET" in ottone CW617N
con uscite 1/2" x 16
"JET" manifold made of CW617N brass
with 1/2" x 16

CODICE Code	MANDATA Delivery	N.VIE Ways	TIPO Size	PREZZO Price €	CONF. Unit/Box
1861N160402	3/4"G	1 x 1	1/2" x 16	21,56	2/36

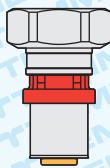
ART. 1861

GUIDA ALLE CONNESSIONI CONNECTION GUIDE



Art. 1716

Per tubo Pex-x
For Pex-x pipe



Art. 1668

Per tubo multistrato
For multilayer pipe



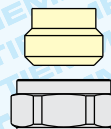
Art. 1635

Per tubo multistrato
For multilayer pipe



Art. 1240

Per tubo rame
For copper pipe



Art. 1233

Art. 1235

Per tubo rame
For copper pipe



Art. 1435

Per tubo Pex-x
For Pex-x pipe



Art. 1879G0004

Tappo
Cap

Per tabella giri di serraggio vedi pag 279/280
For nut tightenings table see pag 279/280

COLLETTORI DI DISTRIBUZIONE DA BARRA

BRASS BAR DISTRIBUTION MANIFOLDS



ART. 1975-1976

Collettore da barra in ottone CW614N
con interasse 36 mm e uscite 1/2"
femmina
Brass bar manifold made of CW614N.
Distance between centres 36 mm with
1/2" female

CODICE Code	MANDATA Delivery	N.VIE Ways	TIPO Size	PREZZO Price €	CONF. Unit/Box
1975G050402	3/4"G	2	1/2"G	8,14	1/80
1975G050403	3/4"G	3	1/2"G	12,22	1/60
1975G050404	3/4"G	4	1/2"G	14,05	1/45
1975G050405	3/4"G	5	1/2"G	15,98	1/35
1975G050406	3/4"G	6	1/2"G	19,28	1/25
1975G050407	3/4"G	7	1/2"G	23,08	1/25
1975G050408	3/4"G	8	1/2"G	24,46	1/30
1975G050409	3/4"G	9	1/2"G	33,05	1/20
1975G050410	3/4"G	10	1/2"G	34,52	1/15
1975G050411	3/4"G	11	1/2"G	45,37	1/15
1975G050412	3/4"G	12	1/2"G	51,73	1/15

CODICE Code	MANDATA Delivery	N.VIE Ways	TIPO Size	PREZZO Price €	CONF. Unit/Box
1976G060402	1"G	2	1/2"G	9,72	1/60
1976G060403	1"G	3	1/2"G	13,04	1/40
1976G060404	1"G	4	1/2"G	16,01	1/25
1976G060405	1"G	5	1/2"G	19,38	1/22
1976G060406	1"G	6	1/2"G	22,68	1/20
1976G060407	1"G	7	1/2"G	25,66	1/15
1976G060408	1"G	8	1/2"G	28,94	1/25
1976G060409	1"G	9	1/2"G	35,08	1/10
1976G060410	1"G	10	1/2"G	39,12	1/10
1976G060411	1"G	11	1/2"G	49,26	1/10
1976G060412	1"G	12	1/2"G	53,35	1/10

COLLETTORI DI DISTRIBUZIONE DA BARRA

BRASS BAR DISTRIBUTION MANIFOLDS



ART. 1985-1986-1987

Collettore da barra in ottone CW614N con interasse 50 mm e uscite 1/2" femmina

Brass bar manifold made of CW614N. Distance between centres 50 mm with 1/2" female

CODICE Code	MANDATA Delivery	N.VIE Ways	TIPO Size	PREZZO Price €	CONF. Unit/Box
1985G050402	3/4"G	2	1/2"G	8,78	1/70
1985G050403	3/4"G	3	1/2"G	12,36	1/45
1985G050404	3/4"G	4	1/2"G	17,36	1/30
1985G050405	3/4"G	5	1/2"G	22,33	1/25
1985G050406	3/4"G	6	1/2"G	24,58	1/32
1985G050407	3/4"G	7	1/2"G	29,48	1/15
1985G050408	3/4"G	8	1/2"G	33,74	1/15
1985G050409	3/4"G	9	1/2"G	43,71	1/10
1985G050410	3/4"G	10	1/2"G	47,24	1/16
1985G050411	3/4"G	11	1/2"G	59,84	1/20
1985G050412	3/4"G	12	1/2"G	64,16	1/10
1986G060402	1"G	2	1/2"G	10,80	1/45
1986G060403	1"G	3	1/2"G	16,20	1/30
1986G060404	1"G	4	1/2"G	19,55	1/20
1986G060405	1"G	5	1/2"G	24,96	1/20
1986G060406	1"G	6	1/2"G	30,23	1/10
1986G060407	1"G	7	1/2"G	35,33	1/10
1986G060408	1"G	8	1/2"G	43,19	1/10
1986G060409	1"G	9	1/2"G	49,93	1/8
1986G060410	1"G	10	1/2"G	53,88	1/8
1986G060411	1"G	11	1/2"G	71,61	1/8
1986G060412	1"G	12	1/2"G	74,82	1/8
1987G070402	1"1/4 G	2	1/2"G	13,49	1/30
1987G070403	1"1/4 G	3	1/2"G	18,89	1/20
1987G070404	1"1/4 G	4	1/2"G	23,60	1/12
1987G070405	1"1/4 G	5	1/2"G	29,01	1/12
1987G070406	1"1/4 G	6	1/2"G	35,77	1/10
1987G070407	1"1/4 G	7	1/2"G	42,49	1/10
1987G070408	1"1/4 G	8	1/2"G	47,24	1/10
1987G070409	1"1/4 G	9	1/2"G	53,96	1/5
1987G070410	1"1/4 G	10	1/2"G	59,36	1/5
1987G070411	1"1/4 G	11	1/2"G	76,52	1/5
1987G070412	1"1/4 G	12	1/2"G	83,48	1/5



ART. 1290

Raccordo maschio con attacco G1/2" per collettori da barra con O-ring
Fitting male with O-ring, G1/2" for brass manifolds

CODICE Code	TIPO Size	PREZZO Price €	CONF. Unit/Box
1290G001604	G1/2" - 1/2" x 16	1,35	10/300
1290G001804	G1/2" - 3/4" x 18	1,62	10/300



FORO 3/8" SU
LATO OPPOSTO
3/8" BORE ON THE
OPPOSITE SIDE

ART. 3030-3031-3032

Collettore da barra in ottone CW614N con interasse 50 mm e uscite 1/2" femmina

Brass bar manifold made of CW614N. Distance between centres 50 mm with 1/2" female

CODICE Code	MANDATA Delivery	N.VIE Ways	TIPO Size	PREZZO Price €	CONF. Unit/Box
3030G050402	3/4"G	2	1/2"G	9,26	1/70
3030G050403	3/4"G	3	1/2"G	12,73	1/45
3030G050404	3/4"G	4	1/2"G	17,53	1/30
3030G050405	3/4"G	5	1/2"G	22,39	1/25
3030G050406	3/4"G	6	1/2"G	24,52	1/35
3030G050407	3/4"G	7	1/2"G	29,31	1/15
3030G050408	3/4"G	8	1/2"G	33,37	1/15
3030G050409	3/4"G	9	1/2"G	50,42	1/10
3030G050410	3/4"G	10	1/2"G	54,42	1/25
3031G060402	1"G	2	1/2"G	11,19	1/45
3031G060403	1"G	3	1/2"G	16,46	1/35
3031G060404	1"G	4	1/2"G	21,95	1/20
3031G060405	1"G	5	1/2"G	24,92	1/20
3031G060406	1"G	6	1/2"G	29,99	1/20
3031G060407	1"G	7	1/2"G	34,96	1/20
3031G060408	1"G	8	1/2"G	42,52	1/20
3031G060409	1"G	9	1/2"G	49,02	1/8
3031G060410	1"G	10	1/2"G	52,88	1/8
3031G060411	1"G	11	1/2"G	69,72	1/8
3031G060412	1"G	12	1/2"G	72,75	1/8
3032G070402	1"1/4 G	2	1/2"G	13,83	1/30
3032G070403	1"1/4 G	3	1/2"G	19,04	1/20
3032G070404	1"1/4 G	4	1/2"G	23,62	1/12
3032G070405	1"1/4 G	5	1/2"G	28,83	1/12
3032G070406	1"1/4 G	6	1/2"G	35,35	1/15
3032G070407	1"1/4 G	7	1/2"G	41,87	1/15
3032G070408	1"1/4 G	8	1/2"G	46,43	1/15
3032G070409	1"1/4 G	9	1/2"G	52,94	1/5
3032G070410	1"1/4 G	10	1/2"G	58,15	1/5
3032G070411	1"1/4 G	11	1/2"G	77,03	1/5
3032G070412	1"1/4 G	12	1/2"G	83,51	1/5



ART. 1450

Raccordo diritto maschio con attacco G1/2" con O-Ring, tubo PE-X per collettori barra
Straight fitting male with O-ring G1/2" PE-X pipe for bar manifolds

CODICE Code	TIPO Size	PREZZO Price €	CONF. Unit/Box
1450G142004	G1/2" - 14 x 2,0	2,92	10/250
1450G162004	G1/2" - 16 x 2,0	2,92	10/250
1450G162204	G1/2" - 16 x 2,2	3,08	10/250
1450G202004*	G1/2" - 20 x 2,0	3,01	5/150
1450G202804	G1/2" - 20 x 2,8	3,89	5/150

* fino ad esaurimento scorta / utilil out of stock

COLLETTORI DI DISTRIBUZIONE DA BARRA

BRASS BAR DISTRIBUTION MANIFOLDS



ART. 3036-3037

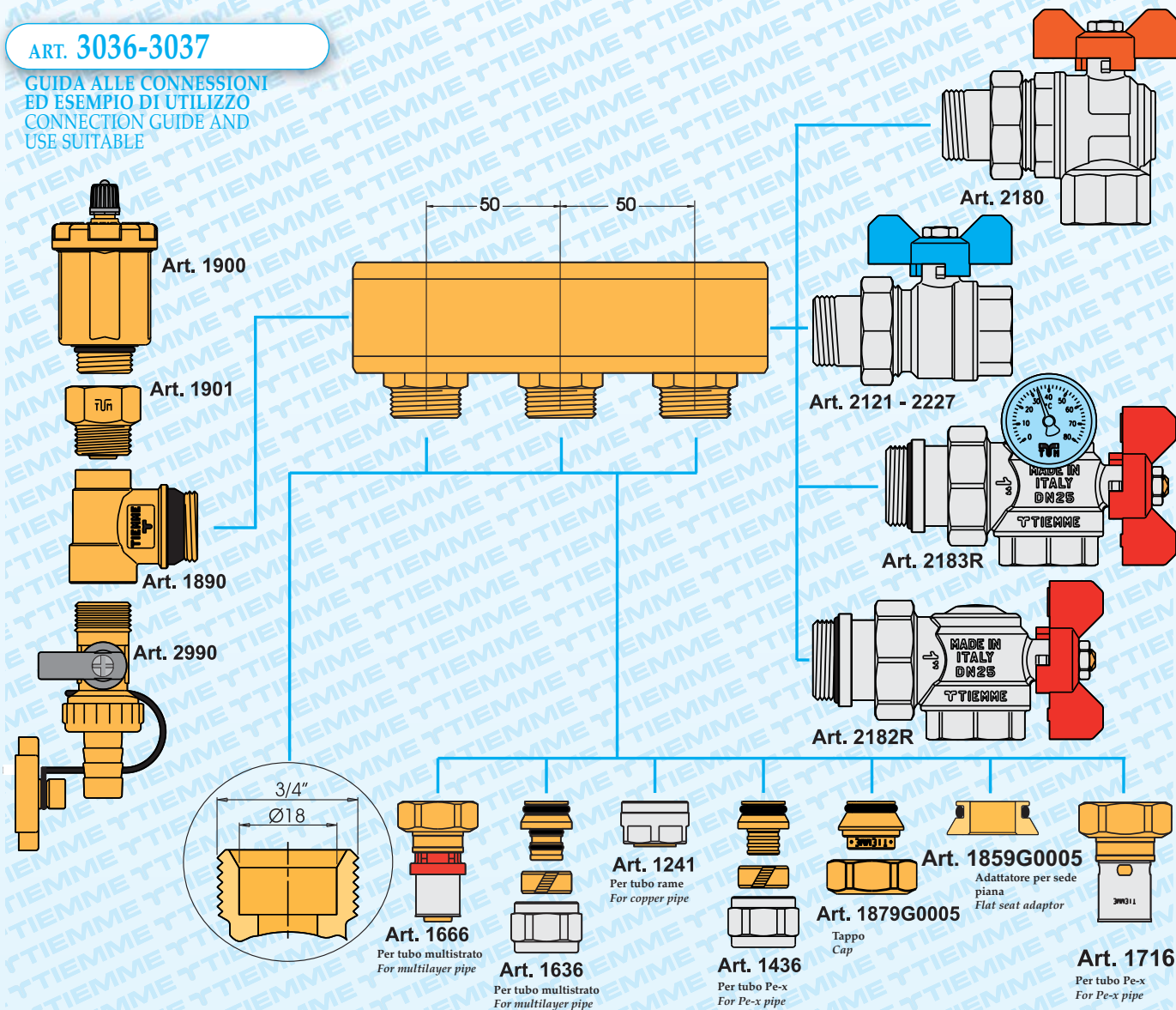
Collettore da barra in ottone CW614N con interasse 50 mm e uscite 3/4" x 18 EUROCONO
 Brass bar manifold made of CW614N. Distance between centres 50 mm with 3/4" x 18" EUROCONUS

CODICE Code	MANDATA Delivery	N.VIE Ways	TIPO Size	PREZZO Price €	CONF. Unit/Box
3036G060502	1"G	2	3/4" x 18	17,85	1/30
3036G060503	1"G	3	3/4" x 18	25,42	1/20
3036G060504	1"G	4	3/4" x 18	33,62	1/15
3036G060505	1"G	5	3/4" x 18	41,00	1/15
3036G060506	1"G	6	3/4" x 18	48,94	1/15
3036G060507	1"G	7	3/4" x 18	56,57	1/10
3036G060508	1"G	8	3/4" x 18	64,26	1/10
3036G060509	1"G	9	3/4" x 18	71,35	1/8
3036G060510	1"G	10	3/4" x 18	78,69	1/8
3036G060511	1"G	11	3/4" x 18	87,27	1/8
3036G060512	1"G	12	3/4" x 18	94,32	1/8

CODICE Code	MANDATA Delivery	N.VIE Ways	TIPO Size	PREZZO Price €	CONF. Unit/Box
3037G070502	1"1/4 G	2	3/4" x 18	21,65	1/15
3037G070503	1"1/4 G	3	3/4" x 18	28,60	1/15
3037G070504	1"1/4 G	4	3/4" x 18	37,76	1/10
3037G070505	1"1/4 G	5	3/4" x 18	45,78	1/8
3037G070506	1"1/4 G	6	3/4" x 18	54,75	1/10
3037G070507	1"1/4 G	7	3/4" x 18	62,76	1/10
3037G070508	1"1/4 G	8	3/4" x 18	71,34	1/10
3037G070509	1"1/4 G	9	3/4" x 18	80,48	1/5
3037G070510	1"1/4 G	10	3/4" x 18	88,95	1/5
3037G070511	1"1/4 G	11	3/4" x 18	97,29	1/5
3037G070512	1"1/4 G	12	3/4" x 18	105,94	1/5

ART. 3036-3037

GUIDA ALLE CONNESSIONI ED ESEMPIO DI UTILIZZO
 CONNECTION GUIDE AND USE SUITABLE



Per tabella giri di serraggio vedi pag 279/280
 For nut tightenings table see pag 279/280

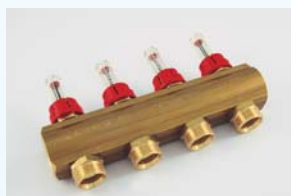


ART. 3039

Collettore di distribuzione in ottone CW614N completo di valvole di intercettazione manuale termostattizzabili
 Manifold made by CW614N brass with manually valves with option for thermal actuators

CODICE Code	MANDATA Delivery	N.VIE Ways	TIPO Size	PREZZO Price €	CONF. Unit/Box
3039G060502	1"G	2	3/4" x 18	33,76	1/10
3039G060503	1"G	3	3/4" x 18	48,99	1/10
3039G060504	1"G	4	3/4" x 18	64,70	1/6
3039G060505	1"G	5	3/4" x 18	79,62	1/6
3039G060506	1"G	6	3/4" x 18	95,66	1/6
3039G060507	1"G	7	3/4" x 18	112,31	1/6
3039G060508	1"G	8	3/4" x 18	127,49	1/6
3039G060509	1"G	9	3/4" x 18	143,85	1/5
3039G060510	1"G	10	3/4" x 18	158,92	1/5
3039G060511	1"G	11	3/4" x 18	194,39	1/5
3039G060512	1"G	12	3/4" x 18	214,05	1/5

CODICE Code	MANDATA Delivery	N.VIE Ways	TIPO Size	PREZZO Price €	CONF. Unit/Box
3039G070502	1"1/4G	2	3/4" x 18	37,63	1/10
3039G070503	1"1/4G	3	3/4" x 18	54,26	1/10
3039G070504	1"1/4G	4	3/4" x 18	70,55	1/6
3039G070505	1"1/4G	5	3/4" x 18	86,63	1/6
3039G070506	1"1/4G	6	3/4" x 18	103,30	1/6
3039G070507	1"1/4G	7	3/4" x 18	119,58	1/6
3039G070508	1"1/4G	8	3/4" x 18	135,28	1/6
3039G070509	1"1/4G	9	3/4" x 18	151,91	1/5
3039G070510	1"1/4G	10	3/4" x 18	170,97	1/5
3039G070511	1"1/4G	11	3/4" x 18	208,01	1/5
3039G070512	1"1/4G	12	3/4" x 18	229,40	1/5



ART. 3040

Collettore di distribuzione in ottone CW614N completo di flussimetri per la misurazione e regolazione della portata
 Manifold made by CW614N brass with manually valves with option for thermal actuators

CODICE Code	MANDATA Delivery	N.VIE Ways	TIPO Size	PREZZO Price €	CONF. Unit/Box
3040G060502	1"G	2	3/4" x 18	44,76	1/10
3040G060503	1"G	3	3/4" x 18	65,14	1/10
3040G060504	1"G	4	3/4" x 18	86,23	1/6
3040G060505	1"G	5	3/4" x 18	106,23	1/6
3040G060506	1"G	6	3/4" x 18	127,70	1/6
3040G060507	1"G	7	3/4" x 18	149,56	1/6
3040G060508	1"G	8	3/4" x 18	171,05	1/6
3040G060509	1"G	9	3/4" x 18	191,34	1/5
3040G060510	1"G	10	3/4" x 18	212,91	1/5
3040G060511	1"G	11	3/4" x 18	253,60	1/5
3040G060512	1"G	12	3/4" x 18	278,47	1/5

CODICE Code	MANDATA Delivery	N.VIE Ways	TIPO Size	PREZZO Price €	CONF. Unit/Box
3040G070502	1"1/4G	2	3/4" x 18	48,13	1/15
3040G070503	1"1/4G	3	3/4" x 18	70,01	1/10
3040G070504	1"1/4G	4	3/4" x 18	91,55	1/8
3040G070505	1"1/4G	5	3/4" x 18	112,87	1/8
3040G070506	1"1/4G	6	3/4" x 18	134,80	1/8
3040G070507	1"1/4G	7	3/4" x 18	156,33	1/8
3040G070508	1"1/4G	8	3/4" x 18	177,28	1/6
3040G070509	1"1/4G	9	3/4" x 18	199,15	1/5
3040G070510	1"1/4G	10	3/4" x 18	223,46	1/5
3040G070511	1"1/4G	11	3/4" x 18	265,76	1/5
3040G070512	1"1/4G	12	3/4" x 18	292,39	1/5



ART. 3042

Collettore di distribuzione in ottone CW614N completo di vitoni a memoria meccanica
 Manifold made by CW614N brass with mechanical balancing screws

CODICE Code	MANDATA Delivery	N.VIE Ways	TIPO Size	PREZZO Price €	CONF. Unit/Box
3042G060502	1"G	2	3/4" x 18	31,53	1/10
3042G060503	1"G	3	3/4" x 18	45,34	1/10
3042G060504	1"G	4	3/4" x 18	59,78	1/6
3042G060505	1"G	5	3/4" x 18	73,24	1/6
3042G060506	1"G	6	3/4" x 18	89,19	1/6
3042G060507	1"G	7	3/4" x 18	104,45	1/6
3042G060508	1"G	8	3/4" x 18	118,25	1/6
3042G060509	1"G	9	3/4" x 18	131,94	1/5
3042G060510	1"G	10	3/4" x 18	146,90	1/5
3042G060511	1"G	11	3/4" x 18	181,00	1/5
3042G060512	1"G	12	3/4" x 18	199,27	1/5

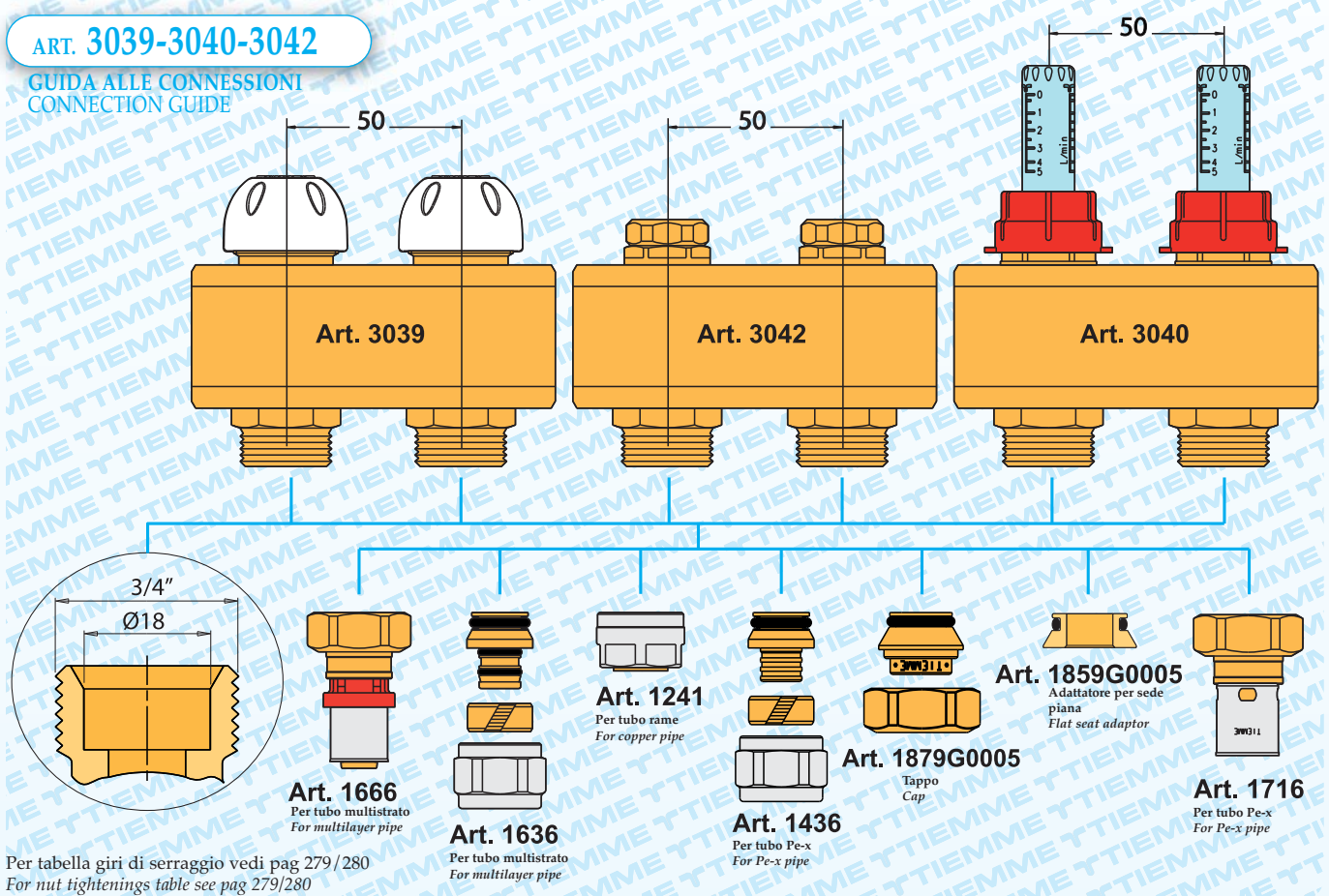
CODICE Code	MANDATA Delivery	N.VIE Ways	TIPO Size	PREZZO Price €	CONF. Unit/Box
3042G070502	1"1/4G	2	3/4" x 18	35,97	1/10
3042G070503	1"1/4G	3	3/4" x 18	51,72	1/10
3042G070504	1"1/4G	4	3/4" x 18	67,19	1/6
3042G070505	1"1/4G	5	3/4" x 18	82,37	1/6
3042G070506	1"1/4G	6	3/4" x 18	99,37	1/6
3042G070507	1"1/4G	7	3/4" x 18	114,78	1/6
3042G070508	1"1/4G	8	3/4" x 18	130,60	1/6
3042G070509	1"1/4G	9	3/4" x 18	146,28	1/5
3042G070510	1"1/4G	10	3/4" x 18	164,51	1/5
3042G070511	1"1/4G	11	3/4" x 18	200,62	1/5
3042G070512	1"1/4G	12	3/4" x 18	221,16	1/5

COLLETTORI DI DISTRIBUZIONE DA BARRA

BRASS BAR DISTRIBUTION MANIFOLDS

ART. 3039-3040-3042

GUIDA ALLE CONNESSIONI
CONNECTION GUIDE



Per tabella giri di serraggio vedi pag 279/280
For nut tightenings table see pag 279/280

COLLETTORI DI DISTRIBUZIONE DA STAMPATO "FLOOR" CON FILETTATURA MASCHIO/FEMMINA FASATA "FLOOR" BRASS FORGED DISTRIBUTION MANIFOLDS WITH MALE/FEMALE SELF-SEAL THREAD



ART. 3046
Collettore di distribuzione FLOOR in ottone CW617N completo di valvole di intercettazione manuale termostattizzabili
FLOOR Manifold made by CW617N brass with manually valves with option for thermal actuators



CODICE Code	MANDATA Delivery	N.VIE Ways	TIPO Size	PREZZO Price €	CONF. Unit/Box
3046G060502	1"G	2	3/4" x 18	24,34	1/10
3046G060503	1"G	3	3/4" x 18	36,12	1/10
3046G060504	1"G	4	3/4" x 18	47,28	1/6



ART. 3047
Collettore di distribuzione FLOOR in ottone CW617N completo di flussimetri per la misurazione e regolazione della portata
FLOOR Manifold made by CW617N brass with manually valves with balancing flow meters for circuit calibration



CODICE Code	MANDATA Delivery	N.VIE Ways	TIPO Size	PREZZO Price €	CONF. Unit/Box
3047G060502	1"G	2	3/4" x 18	34,86	1/10
3047G060503	1"G	3	3/4" x 18	51,89	1/10
3047G060504	1"G	4	3/4" x 18	68,27	1/6



ART. 3048
Collettore di distribuzione FLOOR in ottone CW617N completo di vitoni a memoria meccanica.
FLOOR Manifold made by CW617N brass with mechanical balancing screws



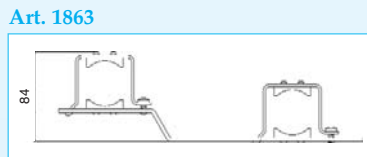
CODICE Code	MANDATA Delivery	N.VIE Ways	TIPO Size	PREZZO Price €	CONF. Unit/Box
3048G060502	1"G	2	3/4" x 18	23,26	1/10
3048G060503	1"G	3	3/4" x 18	34,52	1/10
3048G060504	1"G	4	3/4" x 18	45,11	1/6



ART. 1863
Supporto per collettori da stampato "FLOOR" da 1" per cassetta art. 1931-1939-1940
Holding set for 1" "FLOOR" manifolds to put in 1931-1939-1940 box



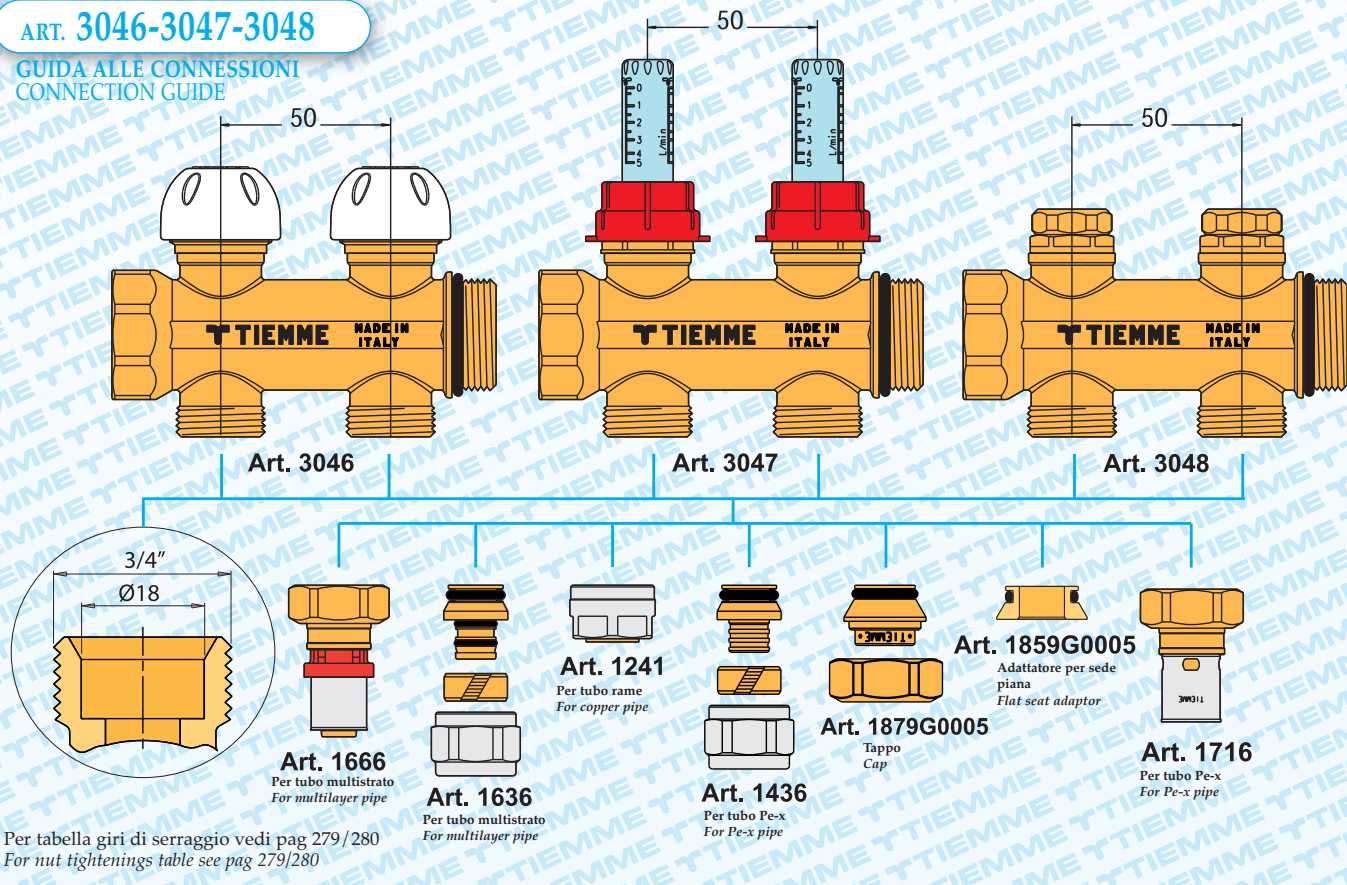
CODICE Code	TIPO Size	PREZZO Price €	CONF. Unit/Box
1863Z0006	1"	10,44	1/25



COLLETTORI DI DISTRIBUZIONE DA STAMPATO "FLOOR" CON FILETTATURA MASCHIO/FEMMINA FASATA
 "FLOOR" BRASS FORGED DISTRIBUTION MANIFOLDS WITH MALE/FEMALE SELF-SEAL THREAD

ART. 3046-3047-3048

GUIDA ALLE CONNESSIONI
 CONNECTION GUIDE



Per tabella giri di serraggio vedi pag 279 / 280
 For nut tightenings table see pag 279/280

ACCESSORI E RICAMBI PER COLLETTORI
 ACCESSORIES AND SPARE PARTS FOR MANIFOLDS



ART. 2121R
 Valvola diritta con pretenuta
 Straight valve with O-ring

CODICE Code	TIPO Size	PREZZO Price €	CONF. Unit/Box
con farfalla blu /with blue T handle			
2121B2805R	3/4"	vedi cap. 1	10/40
2121B2806R	1"	vedi cap. 1	9/36
2121B2807R	1"1/4	vedi cap. 1	6/24
con farfalla rossa /with red T handle			
2121R2805R	3/4"	vedi cap. 1	10/40
2121R2806R	1"	vedi cap. 1	9/36
2121R2807R	1"1/4	vedi cap. 1	6/24



ART. 2121PT
 Valvola diritta con bocchettone
 portatermometro e termometro.
 Termometro incluso
 Straight valve with union for
 thermometer and thermometer
 holder. Thermometer included

CODICE Code	TIPO Size	PREZZO Price €	CONF. Unit/Box
con farfalla blu /with blue T handle			
2121B06PT	1"	28,24	4/16
2121B07PT	1"1/4	40,91	4/16
con farfalla rossa /with red T handle			
2121R06PT	1"	28,24	4/16
2121R07PT	1"1/4	40,91	4/16



ART. 2180PT
 Valvola a squadra con
 bocchettone portatermometro e
 termometro. Termometro incluso
 Angle valve with union for
 thermometer and thermometer
 holder. Thermometer included

CODICE Code	TIPO Size	PREZZO Price €	CONF. Unit/Box
con farfalla blu /with blue T handle			
2180B06PT	1"	32,90	3/12
con farfalla rossa /with red T handle			
2180R06PT	1"	32,90	3/12

ACCESSORI E RICAMBI PER COLLETTORI

ACCESSORIES AND SPARE PARTS FOR MANIFOLDS



ART. 2180R
Valvola a squadra con pretenuta
Angle valve with seal

CODICE Code	TIPO Size	PREZZO Price €	CONF. Unit/Box
con farfalla blu / with blue T handle			
2180B2805R	3/4"	vedi cap. 1	10/40
2180B2806R	1"	vedi cap. 1	5/20
con farfalla rossa / with red T handle			
2180R2805R	3/4"	vedi cap. 1	10/40
2180R2806R	1"	vedi cap. 1	5/20



ART. 2180CPR
Valvola a squadra con pretenuta e GUARNIZIONE PIANA
Angle valve and FLAT WASHER



CODICE Code	TIPO Size	PREZZO Price €	CONF. Unit/Box
con farfalla blu / with blue T handle			
2180B2805CPR	3/4"	vedi cap. 1	10/40
2180B2806CPR	1"	vedi cap. 1	6/24
con farfalla rossa / with red T handle			
2180R2805CPR	3/4"	vedi cap. 1	10/40
2180R2806CPR	1"	vedi cap. 1	6/24



ART. 2181CPR
Valvola a squadra per tubo multistrato con pretenuta e GUARNIZIONE PIANA
Angle valve for multilayer pipe with FLAT WASHER



CODICE Code	TIPO Size	PREZZO Price €	CONF. Unit/Box
con farfalla blu / with blue T handle			
2181B2605CPR	26 x 3/4"	vedi cap. 1	10/40
2181B2606CPR	26 x 1"	vedi cap. 1	5/20
2181B3206CPR	32 x 1"	vedi cap. 1	5/20
con farfalla rossa / with red T handle			
2181R2605CPR	26 x 3/4"	vedi cap. 1	10/40
2181R2606CPR	26 x 1"	vedi cap. 1	5/20
2181R3206CPR	32 x 1"	vedi cap. 1	5/20



ART. 2182
Valvola a squadra ISO 228 con tenuta con O-RING
Angle valve ISO 228 and O-RING



CODICE Code	TIPO Size	PREZZO Price €	CONF. Unit/Box
con farfalla blu / with blue T handle			
2182B2804	1/2"	vedi cap. 1	15/60
2182B2805	3/4"	vedi cap. 1	10/40
2182B2806	1"	vedi cap. 1	5/20
con farfalla rossa / with red T handle			
2182R2804	1/2"	vedi cap. 1	15/60
2182R2805	3/4"	vedi cap. 1	10/40
2182R2806	1"	vedi cap. 1	5/20



ART. 2182R
Valvola a squadra ISO 228 con pretenuta e tenuta con O-RING
Angle valve ISO 228 with O-RING



CODICE Code	TIPO Size	PREZZO Price €	CONF. Unit/Box
con farfalla blu / with blue T handle			
2182B2805R	3/4"	vedi cap. 1	10/40
2182B2806R	1"	vedi cap. 1	5/20
con farfalla rossa / with red T handle			
2182R2805R	3/4"	vedi cap. 1	10/40
2182R2806R	1"	vedi cap. 1	5/20



ART. 2183R
Valvola a squadra ISO 228 con pretenuta, tenuta con O-RING e termometro con attacco reversibile
Angle valve ISO 228 with O-RING and thermometer with reversible connection



CODICE Code	TIPO Size	PREZZO Price €	CONF. Unit/Box
con farfalla blu / with blue T handle			
2183B2806R	1"	23,74	5/20
con farfalla rossa / with red T handle			
2183R2806R	1"	23,74	5/20



ART. 1872
Levette "TOTEM"
"TOTEM" handle

CODICE Code	TIPO Size	PREZZO Price €	CONF. Unit/Box
1872B0004		0,83	50/500
1872R0004		0,82	50/500



ART. 2070
Termometro Ø 40 attacco post. L=30 mm scala 0 ÷ 80°C
Ø 40 thermometer with back probe connection L=30 mm scale 0 ÷ 80°C

CODICE Code	TIPO Size	PREZZO Price €	CONF. Unit/Box
2070T403080		8,27	10/50



ART. H8996
Pozzetto portatermometro
Thermometer socket



CODICE Code	TIPO Size	PREZZO Price €	CONF. Unit/Box
H8996N1003	3/8"	2,11	1/100

* Disponibile anche nella versione nichelata
Nickel-plated version also available

ACCESSORI E RICAMBI PER COLLETTORI

ACCESSORIES AND SPARE PARTS FOR MANIFOLDS



ART. 1878
Tappo maschio per collettori
Male cap for manifolds

CODICE Code	TIPO Size	PREZZO Price €	CONF. Unit/Box
1878G0003 *	3/8"	vedi cap. 11	25/100
1878G0004 *	1/2"	vedi cap. 11	25/100
1878G0005 *	3/4"	vedi cap. 11	10/100
1878G0006 *	1"	vedi cap. 11	10/100
1878G0007 *	1"1/4	vedi cap. 11	5/100



ART. 1880
Tappo femmina per collettori
Female cap for manifolds

CODICE Code	TIPO Size	PREZZO Price €	CONF. Unit/Box
1880G0003 *	3/8"	vedi cap. 11	25/100
1880G0004 *	1/2"	vedi cap. 11	25/100
1880G0005 *	3/4"	vedi cap. 11	10/100
1880G0006 *	1"	vedi cap. 11	10/100
1880G0007 *	1"1/4	vedi cap. 11	5/100
1880G0008 *	1"1/2	vedi cap. 11	5/75
1880G0009 *	2"	vedi cap. 11	2/50



ART. 1886
Raccordo diritto maschio/femmina per mandata collettori
Straight fitting male/female for manifold (supply)

CODICE Code	TIPO Size	PREZZO Price €	CONF. Unit/Box
1886G0504 *	3/4" x 1/2"	1,61	10/200



ART. 1881
Riduzione M/F con O-ring per collettori
M/F reduction with O-ring for manifolds

CODICE Code	TIPO Size	PREZZO Price €	CONF. Unit/Box
1881G0503 *	3/4" x 3/8"	1,58	10/300
1881G0504 *	3/4" x 1/2"	1,58	10/300
1881G0603 *	1" x 3/8"	1,87	10/200
1881G0604 *	1" x 1/2"	1,79	10/200
1881G0605 *	1" x 3/4"	1,79	10/200
1881G0703 *	1"1/4 x 3/8"	4,01	10/150
1881G0704 *	1"1/4 x 1/2"	4,01	10/150



ART. 1887
Raccordo diritto maschio/maschio con O-ring per mandata collettori
Straight fitting male/male with O-ring for manifold (supply)

CODICE Code	TIPO Size	PREZZO Price €	CONF. Unit/Box
1887G0504 *	3/4" - 1/2" x 16	1,42	10/250



ART. 1882
Tappo maschio con O-ring per collettori
Male cap with O-ring for manifolds

CODICE Code	TIPO Size	PREZZO Price €	CONF. Unit/Box
1882G0004 *	1/2"	0,98	25/500
1882G0005 *	3/4"	1,61	25/400
1882G0006 *	1"	1,75	10/200
1882G0007 *	1"1/4	3,59	10/150
1882G0008 *	1"1/2	5,32	5/70
1882G0009 *	2"	6,43	2/40



ART. 1890
Terminale di servizio per collettori con attacchi da 3/8" e 1/2"
Cap end for manifold with 3/8" and 1/2" threaded connections

CODICE Code	TIPO Size	PREZZO Price €	CONF. Unit/Box
1890G030405 *	3/4"	3,75	10/130
1890G030406 *	1"	3,69	5/90
1890G030407 *	1"1/4	5,22	5/60



ART. 1889R
Raccordo terminale femmina con fasatura filetto
Female end tee



CODICE Code	TIPO Size	PREZZO Price €	CONF. Unit/Box
1889G040405R	3/4"x1/2"x1/2"	3,01	10/100
1889G040406R	1"x1/2"x1/2"	3,13	10/100
Articoli cromati / Chrome-plated			
1889K040405R	3/4"x1/2"x1/2"	3,26	10/100
1889K040406R	1"x1/2"x1/2"	3,51	10/100



ART. 1890R
Raccordo terminale maschio con fasatura filetto e O-ring
Male end tee with O-ring



CODICE Code	TIPO Size	PREZZO Price €	CONF. Unit/Box
1890G040405R	3/4"x1/2"x1/2"	3,29	10/100
1890G040406R	1"x1/2"x1/2"	3,39	10/100
Articoli cromati / Chrome-plated			
1890K040405R	3/4"x1/2"x1/2"	3,54	10/100
1890K040406R	1"x1/2"x1/2"	3,77	10/100

* Disponibile anche nella versione nichelata
Nickel-plated version also available

ACCESSORI E RICAMBI PER COLLETTORI

ACCESSORIES AND SPARE PARTS FOR MANIFOLDS



ART. 1897

Raccordo a 5 vie con pozzetto porta termometro e attacco da 3/8" femmina per connessione collettori da barra
5 ways fitting with 3/8" female with thermometer holder and connection for manifolds

CODICE Code	TIPO Size	PREZZO Price €	CONF. Unit/Box
1897G060606	1"M x 1"F x 1"M	15,21	1/35
1897G070707	1"1/4M x 1"1/4F x 1"1/4M	23,13	1/25



ART. 3339

Raccordo di unione diritto a 3 pezzi maschio/maschio con O-ring di pretenuta
3 pieces straight connection fittings male/male with O-rings

CODICE Code	TIPO Size	PREZZO Price €	CONF. Unit/Box
3339G0505	3/4"	7,41	1/40
3339G0606	1"	12,06	1/35
3339G0707	1"1/4	18,41	1/30



ART. 1513

Nipplo disassato di 15 mm maschio/femmina
M/F nipple disaligned 15 mm

CODICE Code	TIPO Size	PREZZO Price €	CONF. Unit/Box
1513G0606	1"	vedi cap. 11	5/50



ART. 1892

Chiave per raccordi
Spanner

CODICE Code	TIPO Size	PREZZO Price €	CONF. Unit/Box
1892X2327	per art./for 1240 e 1241	vedi cap. 12	10/40
1892X2430	per serie 1600 e art 1435-1436-1635-1636	vedi cap. 12	10/40



ART. 1903

Vite per accoppiamento collettori "TOTEM" e "COMPLANARE"
Screw for "TOTEM" and "COMPLANARE" manifold connections

CODICE Code	TIPO Size	PREZZO Price €	CONF. Unit/Box
1903B0030	M8 x 30 - 3/4"	0,19	10/1000
1903B0040	M8 x 40 - 1"	0,35	10/1000



ART. 2990G

BOILER rubinetto a sfera per carico/scarico acqua
BOILER drain ball valve with hose connection

CODICE Code	TIPO Size	PREZZO Price €	CONF. Unit/Box
2990G1503	3/8"	vedi cap. 1	25/75
2990G1504	1/2"	vedi cap. 1	25/75
2990G1504LM *	1/2"	vedi cap. 1	10/50

* Versione con laccio metallico / Metallic belt version



ART. 3341

Raccordo diritto maschio/maschio con O-ring di pretenuta e ghiera di serraggio
Straight connection fittings male/male with O-rings and ring nut

CODICE Code	TIPO Size	PREZZO Price €	CONF. Unit/Box
3341G0505	3/4"	4,17	1/100
3341G0606	1"	6,45	1/35
3341G0707	1"1/4	13,35	1/30



ART. 1514

Nipplo disassato di 25 mm maschio/femmina
M/F nipple disaligned 25 mm



CODICE Code	TIPO Size	PREZZO Price €	CONF. Unit/Box
1514G0606	1"	vedi cap. 11	2/40



ART. 1902

Chiave a T per viti collettori "TOTEM" e "COMPLANARE"
T spanner for "TOTEM" and "COMPLANARE" manifold connections

CODICE Code	TIPO Size	PREZZO Price €	CONF. Unit/Box
1902P0006	6	3,08	1/1



ART. 1904

O-Ring per accoppiamento collettori "TOTEM" e "COMPLANARE"
O-Ring for "TOTEM" and "COMPLANARE" manifold connections

CODICE Code	TIPO Size	PREZZO Price €	CONF. Unit/Box
1904N2982	3/4"	0,19	10/2000
1904N3617	1"	0,24	10/2000

ACCESSORI E RICAMBI PER COLLETTORI

ACCESSORIES AND SPARE PARTS FOR MANIFOLDS



ART. 1901

Valvola di blocco e intercettazione con guarnizione di autotenuta e otturatore in ottone
Cutoff valve with O-ring sealing and brass shutter

CODICE Code	TIPO Size	PREZZO Price €	CONF. Unit/Box
1901N0003	3/8"	1,49	5/300
1901N0004	1/2"	1,95	5/300
1901N0304	M 1/2" - F 3/8"	2,32	50/30



ART. 1898

Valvola automatica sfogo aria laterale
Automatic air purge valve with side outlet

NEW

CODICE Code	TIPO Size	PREZZO Price €	CONF. Unit/Box
1898N0003	3/8"	7,03	1/30
1898N0004	1/2"	7,19	1/30

* Disponibile anche nella versione gialla / Available in yellow



ART. 1900

Valvola automatica sfogo aria
Automatic air vent valve

NEW

CODICE Code	TIPO Size	PREZZO Price €	CONF. Unit/Box
1900N0003	3/8"	5,12	1/30
1900N0004	1/2"	5,37	1/30
1900N0005	3/4"	9,13	1/25
1900N0006	1"	10,53	1/25

* Disponibile anche nella versione gialla / Available in yellow



ART. 1899

Valvola automatica sfogo aria attacco laterale
Automatic air vent valve with side connection

NEW

CODICE Code	TIPO Size	PREZZO Price €	CONF. Unit/Box
1899N0003	3/8"	7,78	1/30
1899N0004	1/2"	7,89	1/30

* Disponibile anche nella versione gialla / Available in yellow



ART. 1900G34

Valvola automatica sfogo aria con corpo Ø 34 mm
Automatic air vent valve with body Ø 34 mm

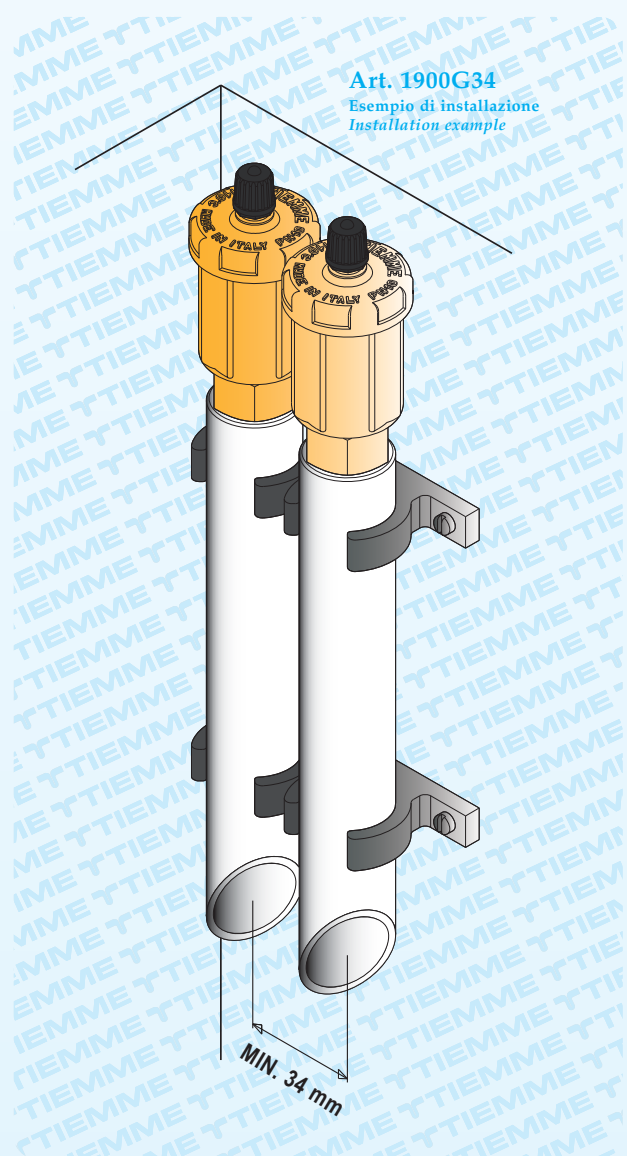
NEW

CODICE Code	TIPO Size	PREZZO Price €	CONF. Unit/Box
1900G3403	3/8"	5,02	1/40



Art. 1900G34

Esempio di installazione
Installation example



● NEW

CASSETTE E SUPPORTI

BOXES AND HOLDING SET



ART. 1800

Cassetta per collettori "TOTEM" e "COMPLANARE"
Box for TOTEM and "COMPLANARE" manifolds

CODICE Code	TIPO Size (mm)	PREZZO Price €	CONF. Unit/Box
1800P322008	320 x 200 x 80	10,30	1/24
1800P402008	400 x 200 x 80	11,39	1/22
1800P502408	500 x 240 x 80	13,61	1/16
1800P602408	600 x 240 x 80	18,50	1/12



ART. 1810

Cassetta universale
Universal box

CODICE Code	TIPO Size (mm)	PREZZO Price €	CONF. Unit/Box
1810P2530	300 x 250 x 80	11,66	1/10
1810P2540	400 x 250 x 80	15,63	1/10

Per supporti vedi art. 1807-1808-1809

For the sets see art. 1807-1808-1809



ART. 1860

Cassetta per collettori "JET"
Box for "JET" manifolds

CODICE Code	TIPO Size (mm)	PREZZO Price €	CONF. Unit/Box
1860P322008	320 x 200 x 80	10,30	1/24
1860P402008	400 x 200 x 80	11,39	1/22



ART. 1910P

Cassetta universale "JOLLY"
Universal box "JOLLY"

per collettori / for manifolds
"NINO", "LINEARE", "TOTEM",
"COMPLANARE", "JET"

CODICE Code	TIPO Size (mm)	PREZZO Price €	CONF. Unit/Box
1910P402008	400 x 240 x 80	13,88	1/19
1910P502408	500 x 240 x 80	26,41	1/14
1910P602408	600 x 240 x 80	28,18	1/12



ART. 1920-1930

Cassetta universale in metallo
Universal metallic box

CODICE Code	TIPO Size (mm)	PREZZO Price €	CONF. Unit/Box
1920B402809	400 x 280 x 80	78,67	1/1
1920B502809	500 x 280 x 80	87,69	1/1
1920B602809	600 x 280 x 80	95,66	1/1
1930B504509	500 x 450 x 80	105,41	1/1
1930B604509	600 x 450 x 80	111,59	1/1
1930B704509	700 x 450 x 80	124,85	1/1
1930B804509	800 x 450 x 80	136,76	1/1

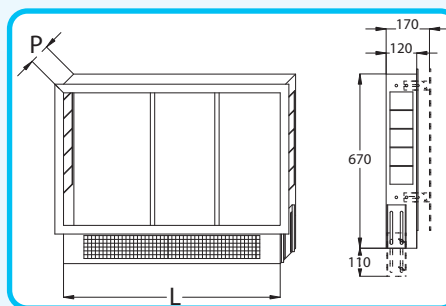
Per supporti vedi art. 1807-1808-1809
for the sets see art. 1807-1808-1809



ART. 1931

Cassetta metallica completa di
staffe per kit di miscelazione
Metallic box for mixing unit with
brackets

CODICE Code	TIPO Size (mm)	PREZZO Price €	CONF. Unit/Box
1931B605512	600 x 670 x 120	209,31	1/1



Art. 1931

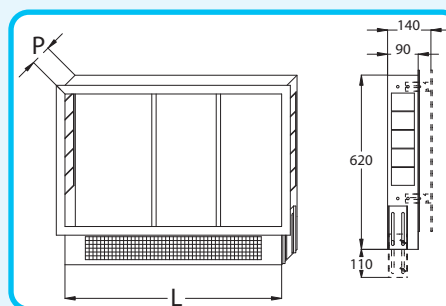
Profondità regolabile
da 120 mm a 170 mm
Adjustable depth from
120 mm to 170 mm



ART. 1939

Cassetta regolabile in altezza e
profondità per collettori da barra.
Necessita di supporti art. 1865 -
1864 in funzione del diametro del
collettore
Metallic box for bar manifolds;
height and depth adjustable. Holding
set art. 1865-1864 in function of
manifold diameter is necessary

CODICE Code	TIPO Size (mm)	PREZZO Price €	CONF. Unit/Box
1939B05045	500 x 620 x 90	128,85	1/1
1939B07045	700 x 620 x 90	152,72	1/1
1939B10045	1000 x 620 x 90	183,74	1/1



Art. 1939

Profondità regolabile da
90 mm a 140 mm
Adjustable depth from 90
mm to 140 mm

CASSETTE E SUPPORTI

BOXES AND HOLDING SET



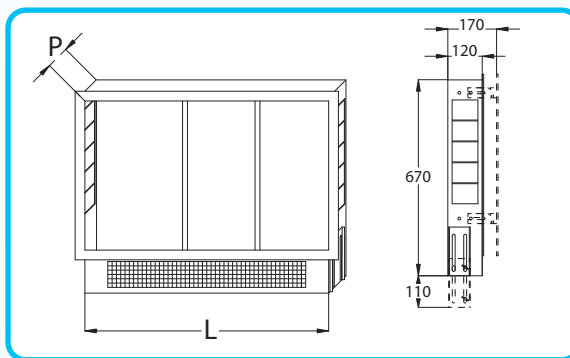
ART. 1940

Cassetta regolabile in altezza e profondità per gruppi di miscelazione e distribuzione e collettori da barra
Metallic box for mixing and distribution units and bar manifolds; height and depth adjustable

CODICE Code	TIPO Size (mm)	PREZZO Price €	CONF. Unit/Box
1940B06045	600 x 670 x 120	172,17	1/1
1940B07045	700 x 670 x 120	182,82	1/1
1940B08045	850 x 670 x 120	199,34	1/1
1940B10045	1000 x 670 x 120	220,15	1/1
1940B12045	1200 x 670 x 120	233,98	1/1

Profondità regolabile da 120 mm a 170 mm
Adjustable depth from 120 mm to 170 mm

Art. 1940



ART. 1807

Supporti per collettori "RUBINO", "NINO" e "LINEARE" per cassette art. 1810-1920-1930
Holding set for "RUBINO", "NINO" and "LINEARE" manifolds to put in 1810-1920-1930 boxes

CODICE Code	TIPO Size	PREZZO Price €	CONF. Unit/Box
1807P0001	3/4" - 1"	3,15	1/10



ART. 1809

Supporti per collettori "COMPLANARE", "COMPATTO" e "TOTEM" per cassette art. 1810-1920-1930
Holding set for "COMPLANARE", "COMPATTO" and "TOTEM" manifolds to put in 1810-1920-1930 boxes

CODICE Code	TIPO Size	PREZZO Price €	CONF. Unit/Box
1809P0001	3/4" - 1"	3,93	1/10



ART. 1864P

Supporto per il fissaggio a parete dei collettori da barra da 1" - 1"1/4
Wall holding set for 1" - 1"1/4 bar manifolds



CODICE Code	TIPO Size	PREZZO Price €	CONF. Unit/Box
1864Z0006P	1"	13,61	1/25
1864Z0007P	1"1/4	13,92	1/25



ART. 1808

Supporti per collettori da barra per cassette art. 1810-1920-1930
Holding set for bar manifolds to put in 1810-1920-1930 boxes

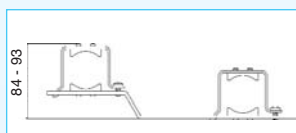
CODICE Code	TIPO Size	PREZZO Price €	CONF. Unit/Box
1808P0001	3/4" - 1"	3,15	1/8



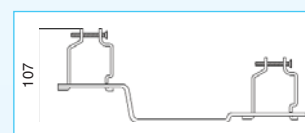
ART. 1864

Supporto per collettori da barra da 1" - 1"1/4 per cassetta art. 1940
Holding set for 1" - 1"1/4 bar manifolds to put in 1940 box

CODICE Code	TIPO Size	PREZZO Price €	CONF. Unit/Box
1864Z0006	1"	8,46	1/25
1864Z0007	1"1/4	8,46	1/25



Art.1864



Art.1865



ART. 1865

Supporto universale per collettori da barra da 3/4" - 1" - 1"1/4 per cassetta art. 1940
Universal set for 3/4" - 1" - 1"1/4 bar manifolds to put in 1940 box

CODICE Code	TIPO Size	PREZZO Price €	CONF. Unit/Box
1865Z050607	3/4" - 1" - 1"1/4	8,46	1/25



ART. 3890SKIT

Kit di fissaggio per collettori da barra utilizzati con gruppi di miscelazione art. 3890 - 3899
Bar manifold brackets to be used with art. 3890 - 3899

CODICE Code	TIPO Size	PREZZO Price €	CONF. Unit/Box
3890S06KIT	1"	vedi cap. 22	1/5



ART. 3049SKIT

Kit di fissaggio per collettori da stampato FLOOR utilizzati con gruppi di miscelazione art. 3890 - 3899
FLOOR manifold brackets to be used with art. 3890 - 3899

CODICE Code	TIPO Size	PREZZO Price €	CONF. Unit/Box
3049S06KIT	1"	vedi cap. 22	1/5

VALVOLE A SFERA MOTORIZZATE

MOTORIZED BALL VALVES

NEW



ART. 2134 *

Valvola a sfera deviatrice motorizzata a 3 vie - attacchi a 3 bocchettoni
3-ways diverter motorized ball valve with - 3 unions connections

CODICE Code	TIPO Size	ALIMENT. Power	PREZZO Price €	CONF. Unit/Box
2134N05	3/4"	230 Vac	130,58	1/4
2134N06	1"	230 Vac	148,02	1/4

NEW



ART. 9537

Servomotore per valvola deviatrice (articolo 2134); rotazione monodirezionale con angolo di 180° fornito con fusibile di protezione. Custodia con grado di protezione IP44
Servomotor for diverter valve (art. 2134); directional rotation 180° supplied with protection fuse. Case with protection degree IP44

CODICE Code	TENSIONE Voltage	TEMPO Control time	PREZZO Price €	CONF. Unit/Box
9537R0506IM	230 V	80 sec	87,62	1/8
9537R050624VIM	24 V	80 sec	117,39	1/8

NEW



ART. 2136 *

Valvola a sfera motorizzata a 3 vie con by-pass - attacchi a 4 bocchettoni, interasse variabile (50-63 mm per valvola 3/4"; 55-63 mm per valvola 1")
3-ways motorized ball valve with by-pass - 4 unions connections, variable distance between centers (50-63 mm for 3/4" valves; 55-63 mm for 1" valves)

CODICE Code	TIPO Size	ALIMENT. Power	PREZZO Price €	CONF. Unit/Box
2136N05	3/4"	230 Vac	139,55	1/4
2136N06	1"	230 Vac	155,15	1/4

NEW



ART. 9536

Servomotore per valvole di zona con by-pass (articolo 2136-2137); rotazione bidirezionale con angolo di 90° fornito con fusibile di protezione. Custodia con grado di protezione IP44.
Servomotor for by-pass valve (art. 2136-2137); bidirectional rotation 90° supplied with protection fuse. Case with protection degree IP44

CODICE Code	TENSIONE Voltage	TEMPO Control time	PREZZO Price €	CONF. Unit/Box
9536R050607IM	230 V	40 sec	104,31	1/8
9536R56724VIM	24 V	40 sec	115,63	1/8

NEW



ART. 2137 *

Valvola a sfera motorizzata a 3 vie con by-pass - attacchi a 3 bocchettoni
3-ways motorized ball valve with by-pass - 3 unions connections

CODICE Code	TIPO Size	ALIMENT. Power	PREZZO Price €	CONF. Unit/Box
2137N05	3/4"	230 Vac	120,71	1/4
2137N06	1"	230 Vac	133,98	1/4

NEW



ART. 2138 *

Valvola a sfera motorizzata a 2 vie - attacchi maschio/femmina
2-ways motorized ball valve - male/female connection

CODICE Code	TIPO Size	ALIMENT. Power	PREZZO Price €	CONF. Unit/Box
2138N0704	1/2"	230 Vac	91,45	1/14
2138N0705	3/4"	230 Vac	98,25	1/14
2138N0706	1"	230 Vac	112,01	1/14
2138N0707	1"1/4	230 Vac	128,80	1/14

NEW



ART. 9535

Servomotore per valvole di zona 2 vie (articolo 2138 - 2133); rotazione monodirezionale con angolo di 90° fornito con fusibile di protezione. Custodia con grado di protezione IP44
Servomotor for 2-ways valve (art. 2138 - 2133); directional rotation 90° supplied with protection fuse. Case with protection degree IP44

CODICE Code	TENSIONE Voltage	TEMPO Control time	PREZZO Price €	CONF. Unit/Box
9535R050607IM	230 V	40 sec	85,29	1/8
9535R56724VIM	24 V	40 sec	94,26	1/8

NEW



ART. 2133 *

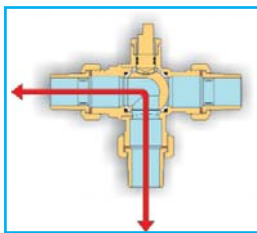
Valvola a sfera motorizzata a 2 vie - attacchi maschio/maschio
2-ways motorized ball valve - male/male connection

CODICE Code	TIPO Size	ALIMENT. Power	PREZZO Price €	CONF. Unit/Box
2133N05	3/4"	230 Vac	103,08	1/14
2133N06	1"	230 Vac	118,44	1/14

* Disponibile anche con alimentazione 24Vac / Available also with 24Vac power supply

SCHEMA DI FUNZIONAMENTO

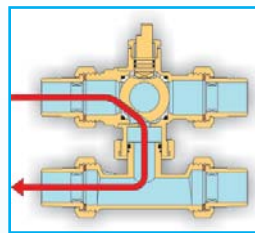
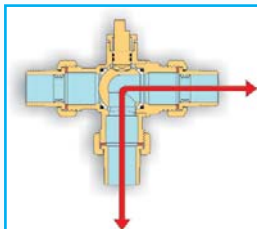
FUNCTION SCHEME



ART. 2134

CARATTERISTICHE TECNICHE Technical features

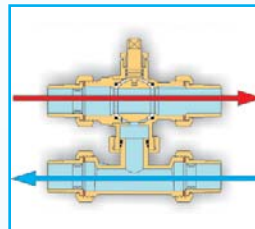
Alimentazione / Power supply
230 V o 24 V
Contatto relé / Relay contact
6A 250 Vac
Grado di protezione /
Protection degree class IP 44
Coppia max di rotazione /
Max rotation 8 Nm
Tempo di rotazione / Control time
80 sec.
Fusibile / Fuse
5x20 F350 mA.



ART. 2136

CARATTERISTICHE TECNICHE Technical features

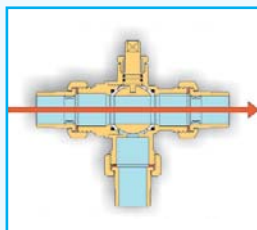
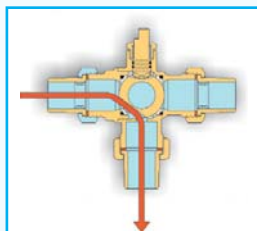
Alimentazione / Power supply
230 V o 24 V
Contatto relé / Relay contact
6A 250 Vac
Grado di protezione /
Protection degree class IP 44
Coppia max di rotazione /
Max rotation 8 Nm
Tempo di rotazione / Control time
40 sec.
Fusibile / Fuse
5x20 F350 mA.



ART. 2137

CARATTERISTICHE TECNICHE Technical features

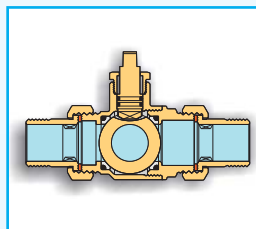
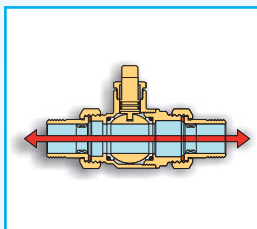
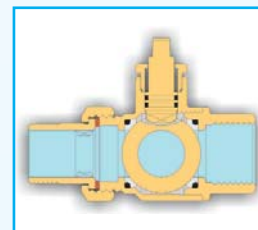
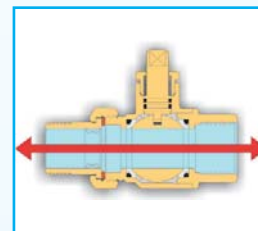
Alimentazione / Power supply
230 V o 24 V
Contatto relé / Relay contact
6A 250 Vac
Grado di protezione /
Protection degree class IP 44
Coppia max di rotazione /
Max rotation 8 Nm
Tempo di rotazione / Control time
40 sec.
Fusibile / Fuse
5x20 F350 mA.



ART. 2138

CARATTERISTICHE TECNICHE Technical features

Alimentazione / Power supply
230 V o 24 V
Contatto relé / Relay contact
6A 250 Vac
Grado di protezione /
Protection degree class IP 44
Coppia max di rotazione /
Max rotation 8 Nm
Tempo di rotazione / Control time
40 sec.
Fusibile / Fuse
5x20 F350 mA.

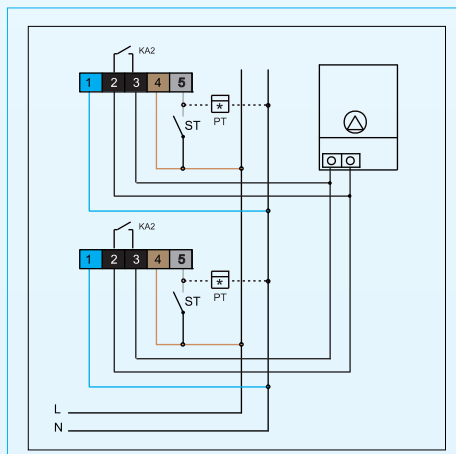


ART. 2133

CARATTERISTICHE TECNICHE Technical features

Alimentazione / Power supply
230 V o 24 V
Contatto relé / Relay contact
6A 250 Vac
Grado di protezione / Protection degree class IP 44
Coppia max di rotazione / Max rotation 8 Nm
Tempo di rotazione / Control time
80 sec.
Fusibile / Fuse
5x20 F350 mA.

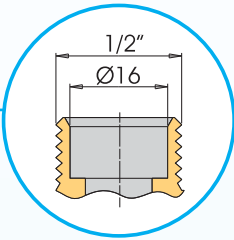
SCHEMA ELETTRICO DEL SERVOMOTORE / SERVOMOTOR'S ELECTRICAL DIAGRAM



- 1** - BLU / BLUE - NEUTRO, NEUTRAL
- 2** - NERO / BLACK - MICROINTERRUTTORE, MICROSWITCH
- 3** - NERO / BLACK - MICROINTERRUTTORE, MICROSWITCH
- 4** - MARRONE / BROWN - FASE, PHASE
- 5** - GRIGIO / GREY - TERMOSTATO AMBIENTE, ROOM THERMOSTAT

ADATTATORI PER COLLETTORI

ADAPTER FOR MANIFOLDS



ART. 1233
Per tubo rame/for copper pipe
 Dado e ogiva in P.T.F.E. per corpi con attacco 1/2"x16
Nut and P.T.F.E. ring for fitting with 1/2"x16 connection

CODICE Code	TIPO Size	PREZZO Price €	CONF. Unit/Box
1233G161004	16/10 - 1/2"	vedi cap. 6	50/500
1233G161204	16/12 - 1/2"	vedi cap. 6	50/400
1233G161404	16/14 - 1/2"	vedi cap. 6	50/500



ART. 1233N
Per tubo rame / for copper pipe
 Dado nichelato e ogiva in P.T.F.E. per corpi con attacco 1/2"x16
Nickel-plated nut and P.T.F.E. ring for fitting with 1/2"x16 connection

CODICE Code	TIPO Size	PREZZO Price €	CONF. Unit/Box
1233N161004	16/10 - 1/2"	1,20	50/500
1233N161204	16/12 - 1/2"	1,20	50/400
1233N161404	16/14 - 1/2"	1,20	50/500



ART. 1235
Per tubo rame/for copper pipe
 Dado con ogiva in P.T.F.E. per corpi con attacco 1/2"x16
Nut and P.T.F.E. ring for fitting with 1/2"x16 connection

CODICE Code	TIPO Size	PREZZO Price €	CONF. Unit/Box
1235G001604	16 - 1/2"	vedi cap. 6,	50/600



ART. 1235N
Per tubo rame / for copper pipe
 Dado nichelato e ogiva in P.T.F.E. per corpi con attacco 1/2"x16
Nickel-plated nut and P.T.F.E. ring for fitting with 1/2"x16 connection

CODICE Code	TIPO Size	PREZZO Price €	CONF. Unit/Box
1235N001604	16 - 1/2"	1,10	50/600



ART. 1240N
Per tubo rame/for copper pipe
 Dado con ogiva e guarnizione incorporate per attacco 1/2"x16
Nut with brass and rubber rings for 1/2"x16 connection

CODICE Code	TIPO Size	PREZZO Price €	CONF. Unit/Box
1240N001004	10 - 1/2"	vedi cap. 12	10/400
1240N001204	12 - 1/2"	vedi cap. 12	10/400
1240N001404	14 - 1/2"	vedi cap. 12	10/400
1240N001504	15 - 1/2"	vedi cap. 12	10/400
1240N001604	16 - 1/2"	vedi cap. 12	10/400



ART. 1240K
Per tubo rame/for copper pipe
 Dado cromato con ogiva e guarnizione incorporate per attacco 1/2"x16
Chrome-plated nut with brass and rubber rings for 1/2"x16 connection

CODICE Code	TIPO Size	PREZZO Price €	CONF. Unit/Box
1240K001004	10 - 1/2"	2,01	10/400
1240K001204	12 - 1/2"	2,01	10/400
1240K001404	14 - 1/2"	2,01	10/400
1240K001504	15 - 1/2"	2,01	10/400
1240K001604	16 - 1/2"	2,23	10/400



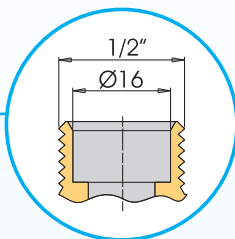
ART. 1435
Per tubo PE-X/for PE-X pipe
 Adattatore per corpi con attacco 1/2"x16
Adapter for fittings with 1/2"x16 connections

CODICE Code	TIPO Size	PREZZO Price €	CONF. Unit/Box
1435G121116	12 sp 1,1 - 1/2"	1,95	10/350
1435G122016	12 sp 2,0 - 1/2"	1,76	10/350
1435G142016	14 sp 2,0 - 1/2"	1,95	10/350
1435G152516	15 sp 2,5 - 1/2"	1,76	10/350
1435G161516	16 sp 1,5 - 1/2"	1,95	10/350
1435G162016	16 sp 2,0 - 1/2"	1,76	10/300
1435G162216	16 sp 2,2 - 1/2"	1,76	10/300



ART. 1435N
Per tubo PE-X / for PE-X pipe
 Adattatore per corpi con attacco 1/2"x16
Adapter for fittings with 1/2"x16 connections

CODICE Code	TIPO Size	PREZZO Price €	CONF. Unit/Box
1435N121116	12 sp 1,1 - 1/2"	vedi cap. 12	10/350
1435N122016	12 sp 2,0 - 1/2"	vedi cap. 12	10/350
1435N142016	14 sp 2,0 - 1/2"	vedi cap. 12	10/350
1435N152516	15 sp 2,5 - 1/2"	vedi cap. 12	10/350
1435N161516	16 sp 1,5 - 1/2"	vedi cap. 12	10/350
1435N162016	16 sp 2,0 - 1/2"	vedi cap. 12	10/300
1435N162216	16 sp 2,2 - 1/2"	vedi cap. 12	10/300



ART. 1435K
Per tubo PE-X / for PE-X pipe
 Adattatore cromato per corpi con attacco 1/2"x16
Chrome-plated adapter for fittings with 1/2"x16 connections

CODICE Code	TIPO Size	PREZZO Price €	CONF. Unit/Box
1435K121116	12 sp 1,1 - 1/2"	2,22	10/350
1435K122016	12 sp 2,0 - 1/2"	2,04	10/350
1435K142016	14 sp 2,0 - 1/2"	2,22	10/350
1435K152516	15 sp 2,5 - 1/2"	2,04	10/350
1435K161516	16 sp 1,5 - 1/2"	2,22	10/350
1435K162016	16 sp 2,0 - 1/2"	1,95	10/300
1435K162216	16 sp 2,2 - 1/2"	2,04	10/300



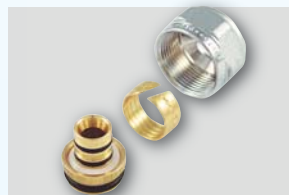
ART. 1635
**Per tubo multistrato
 for multilayer pipe**
 Adattatore per corpi con attacco 1/2"x16
Adapter for fittings with 1/2"x16 connection

CODICE Code	TIPO Size	PREZZO Price €	CONF. Unit/Box
1635G161404	14 sp 2,0 - 1/2"	1,95	10/350
1635G001604	16 sp 2,0 - 1/2"	1,90	10/300
1635G1622504	16 sp 2,25 - 1/2"	1,95	10/300



ART. 1635N
**Per tubo multistrato
 for multilayer pipe**
 Adattatore nichelato per corpi con attacco 1/2"x16
Nickel-plated adapter for fittings with 1/2"x16 connection

CODICE Code	TIPO Size	PREZZO Price €	CONF. Unit/Box
1635N161404	14 sp 2,0 - 1/2"	vedi cap. 12	10/350
1635N001604	16 sp 2,0 - 1/2"	vedi cap. 12	10/300
1635N1622504	16 sp 2,25 - 1/2"	vedi cap. 12	10/300



ART. 1635K
**Per tubo multistrato
 for multilayer pipe**
 Adattatore cromato per corpi con attacco 1/2"x16
Chrome-plated adapter for fittings with 1/2"x16 connections

CODICE Code	TIPO Size	PREZZO Price €	CONF. Unit/Box
1635K161404	14 sp 2,0 - 1/2"	2,26	10/350
1635K001604	16 sp 2,0 - 1/2"	2,20	10/300
1635K1622504	16 sp 2,25 - 1/2"	2,26	10/300



ART. 1879
 Tappo terminale
End fitting

CODICE Code	TIPO Size	PREZZO Price €	CONF. Unit/Box
1879G0004	1/2" x 16	vedi cap. 12	10/300



ART. 1716
Per tubo PE-X / for PE-X pipe
 Raccordo dritto con girello per corpi con attacco 1/2"x16
Straight fitting with loose nut for fittings with 1/2"x16 connections

CODICE Code	TIPO Size	PREZZO Price €	CONF. Unit/Box
1716G161804	16 sp 1,8 - 1/2"	vedi cap. 9	10/100
1716G162004	16 sp 2,0 - 1/2"	vedi cap. 9	10/100
1716G201904	20 sp 1,9 e sp 2,0 - 1/2"	vedi cap. 9	10/100

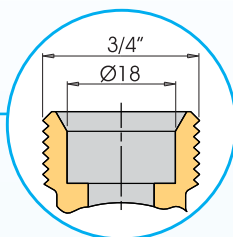


ART. 1668
**Per tubo multistrato
 for multilayer pipe**
 Raccordo dritto con girello per corpi con attacco 1/2"x16
Straight fitting with loose nut for fittings with 1/2"x16 connections

CODICE Code	TIPO Size	PREZZO Price €	CONF. Unit/Box
1668G1404CZ	14 sp 2,0 - 1/2"	vedi cap. 14	10/100
1668G1604CZ	16 sp 2,0 - 1/2"	vedi cap. 14	10/100
1668G1804CZ	18 sp 2,0 - 1/2"	vedi cap. 14	10/100
1668G2004CZ	20 sp 2,0 - 1/2"	vedi cap. 14	10/100

ADATTATORI PER COLLETTORI

ADAPTER FOR MANIFOLDS



ART. 1241N
Per tubo rame/for copper pipe
Dado con ogiva e guarnizione
incorporate per attacco 3/4"x18
(EUROCONO)
Nut with brass and rubber rings for
3/4"x18 (EUROCONUS)
connection

CODICE Code	TIPO Size	PREZZO Price €	CONF. Unit/Box
1241N001005	10 - 3/4"	vedi cap. 12	10/250
1241N001205	12 - 3/4"	vedi cap. 12	10/250
1241N001405	14 - 3/4"	vedi cap. 12	10/250
1241N001505	15 - 3/4"	vedi cap. 12	10/250
1241N001605	16 - 3/4"	vedi cap. 12	10/250
1241N001805	18 - 3/4"	vedi cap. 12	10/250



ART. 1241K
Per tubo rame/for copper pipe
Dado con ogiva e guarnizione
incorporate per attacco 3/4"x18
(EUROCONO)
Nut with brass and rubber rings for
3/4"x18 (EUROCONUS)
connection

CODICE Code	TIPO Size	PREZZO Price €	CONF. Unit/Box
1241K001005	10 - 3/4"	3,65	10/250
1241K001205	12 - 3/4"	3,65	10/250
1241K001405	14 - 3/4"	3,76	10/250
1241K001505	15 - 3/4"	3,76	10/250
1241K001605	16 - 3/4"	3,76	10/250
1241K001805	18 - 3/4"	3,76	10/250



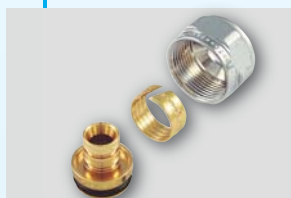
ART. 1436
Per tubo PE-X / for PE-X pipe
Adattatore per corpi con attacco
3/4"x18 (EUROCONO)
Adapter for fittings with 3/4"x18
(EUROCONUS) connections

CODICE Code	TIPO Size	PREZZO Price €	CONF. Unit/Box
1436G122005	12 sp 2,0 - 3/4"	2,48	10/250
1436G142005	14 sp 2,0 - 3/4"	2,48	10/250
1436G152505	15 sp 2,5 - 3/4"	2,62	10/250
1436G161505	16 sp 1,5 - 3/4"	2,48	10/250
1436G162005	16 sp 2,0 - 3/4"	2,48	10/250
1436G162205	16 sp 2,2 - 3/4"	2,62	10/250
1436G172005	17 sp 2,0 - 3/4"	2,48	10/200
1436G182005	18 sp 2,0 - 3/4"	2,48	10/200
1436G182505	18 sp 2,5 - 3/4"	2,62	10/200
1436G202005	20 sp 2,0 - 3/4"	2,48	10/200
1436G202805	20 sp 2,8 - 3/4"	2,62	10/200



ART. 1436N
Per tubo PE-X / for PE-X pipe
Adattatore nichelato per corpi con
attacco 3/4"x18 (EUROCONO)
Nickel-plated adapter for fittings
with 3/4"x18 (EUROCONUS)
connections

CODICE Code	TIPO Size	PREZZO Price €	CONF. Unit/Box
1436N122005	12 sp 2,0 - 3/4"	vedi cap. 12	10/250
1436N142005	14 sp 2,0 - 3/4"	vedi cap. 12	10/250
1436N152505	15 sp 2,5 - 3/4"	vedi cap. 12	10/250
1436N161505	16 sp 1,5 - 3/4"	vedi cap. 12	10/250
1436N162005	16 sp 2,0 - 3/4"	vedi cap. 12	10/250
1436N162205	16 sp 2,2 - 3/4"	vedi cap. 12	10/250
1436N172005	17 sp 2,0 - 3/4"	vedi cap. 12	10/200
1436N182005	18 sp 2,0 - 3/4"	vedi cap. 12	10/200
1436N182505	18 sp 2,5 - 3/4"	vedi cap. 12	10/200
1436N202005	20 sp 2,0 - 3/4"	vedi cap. 12	10/200
1436N202805	20 sp 2,8 - 3/4"	vedi cap. 12	10/200



ART. 1436K
Per tubo PE-X / for PE-X pipe
Adattatore cromato per corpi con
attacco 3/4" x 18 (EUROCONO)
Chrome-plated adapter for 3/4" x 18
(EUROCONUS) connections

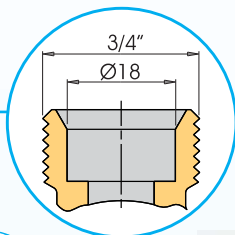
CODICE Code	TIPO Size	PREZZO Price €	CONF. Unit/Box
1436K122005	12 sp 2,0 - 3/4"	2,63	10/250
1436K142005	14 sp 2,0 - 3/4"	2,63	10/250
1436K152505	15 sp 2,5 - 3/4"	2,77	10/250
1436K161505	16 sp 1,5 - 3/4"	2,63	10/250
1436K162005	16 sp 2,0 - 3/4"	2,63	10/250
1436K162205	16 sp 2,2 - 3/4"	2,77	10/250



CODICE Code	TIPO Size	PREZZO Price €	CONF. Unit/Box
1436K172005	17 sp 2,0 - 3/4"	2,63	10/200
1436K182005	18 sp 2,0 - 3/4"	2,63	10/200
1436K182505	18 sp 2,5 - 3/4"	2,77	10/200
1436K202005	20 sp 2,0 - 3/4"	2,63	10/200
1436K202805	20 sp 2,8 - 3/4"	2,77	10/200

ADATTATORI PER COLLETTORI

ADAPTER FOR MANIFOLDS



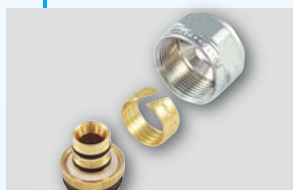
ART. 1636
Per tubo multistrato
for multilayer pipe
 Adattatore per corpi con attacco
 3/4"x18 (EUROCONO)
 Adapter for fittings with 3/4"x18
 (EUROCONUS) connection

CODICE Code	TIPO Size	PREZZO Price €	CONF. Unit/Box
1636G142005	14 sp 2,0 - 3/4"	2,54	10/250
1636G162005	16 sp 2,0 - 3/4"	2,35	10/250
1636G1622505	16 sp 2,25 - 3/4"	2,54	10/250
1636G172005	17 sp 2,0 - 3/4"	2,54	10/200
1636G182005	18 sp 2,0 - 3/4"	2,54	10/200
1636G202005	20 sp 2,0 - 3/4"	2,54	10/200
1636G2022505	20 sp 2,25 - 3/4"	2,54	10/200
1636G202505	20 sp 2,5 - 3/4"	2,54	10/200



ART. 1636N
Per tubo multistrato
for multilayer pipe
 Adattatore nichelato per corpi con
 attacco 3/4"x18 (EUROCONO)
 Nickel-plated adapter for fittings with
 3/4"x18 (EUROCONUS) connection

CODICE Code	TIPO Size	PREZZO Price €	CONF. Unit/Box
1636N142005	14 sp 2,0 - 3/4"	vedi cap. 12	10/250
1636N162005	16 sp 2,0 - 3/4"	vedi cap. 12	10/250
1636N1622505	16 sp 2,25 - 3/4"	vedi cap. 12	10/250
1636N172005	17 sp 2,0 - 3/4"	vedi cap. 12	10/200
1636N182005	18 sp 2,0 - 3/4"	vedi cap. 12	10/200
1636N202005	20 sp 2,0 - 3/4"	vedi cap. 12	10/200
1636N2022505	20 sp 2,25 - 3/4"	vedi cap. 12	10/200
1636N202505	20 sp 2,5 - 3/4"	vedi cap. 12	10/200



ART. 1636K
Per tubo multistrato
for multilayer pipe
 Adattatore cromato per corpi con
 attacco 3/4"x18 (EUROCONO)
 Chrome-plated adapter for fittings
 with 3/4"x18 (EUROCONUS)
 connection

CODICE Code	TIPO Size	PREZZO Price €	CONF. Unit/Box
1636K142005	14 sp 2,0 - 3/4"	2,94	10/250
1636K162005	16 sp 2,0 - 3/4"	2,72	10/250
1636K1622505	16 sp 2,25 - 3/4"	2,94	10/250
1636K172005	17 sp 2,0 - 3/4"	2,94	10/200
1636K182005	18 sp 2,0 - 3/4"	2,94	10/200
1636K202005	20 sp 2,0 - 3/4"	2,94	10/200
1636K2022505	20 sp 2,25 - 3/4"	2,94	10/200
1636K202505	20 sp 2,5 - 3/4"	2,94	10/200



ART. 1716
Per tubo PE-X / for PE-X pipe
 Raccordo dritto con girello per
 corpi con attacco 3/4"x18
 (EUROCONO)
 Straight fitting with loose nut for
 fitting with 3/4"x18
 (EUROCONUS) connections

CODICE Code	TIPO Size	PREZZO Price €	CONF. Unit/Box
1716G161805	16 sp 1,8 - 3/4"	vedi cap. 9	10/100
1716G162005	16 sp 2,0 - 3/4"	vedi cap. 9	10/100
1716G201905	20 sp 1,9 e sp 2,0 - 3/4"	vedi cap. 9	10/100
1716G252305	25 sp 2,3 - 3/4"	vedi cap. 9	2/100



ART. 1859
 Adattatore per
 trasformare un
 attacco 3/4"x18
 (EUROCONO)
 in battuta piana
 Adapter to have a plain on a 3/4"x18
 (EUROCONUS) connection

CODICE Code	TIPO Size	PREZZO Price €	CONF. Unit/Box
1859G0005	3/4" x 18 (EUROCONO)	vedi cap. 12	10/100



ART. 1666
Per tubo multistrato
for multilayer pipe
 Raccordo dritto con girello per corpi
 con attacco 3/4"x18 (EUROCONO)
 Straight fitting with loose nut for fitting
 with 3/4"x18 (EUROCONUS)
 connections

CODICE Code	TIPO Size	PREZZO Price €	CONF. Unit/Box
1666G001405CZ	14 sp 2,0 - 3/4"	vedi cap. 14	10/100
1666G001605CZ	16 sp 2,0 - 3/4"	vedi cap. 14	10/100
1666G001805CZ	18 sp 2,0 - 3/4"	vedi cap. 14	10/100
1666G002005CZ	20 sp 2,0 - 3/4"	vedi cap. 14	10/100

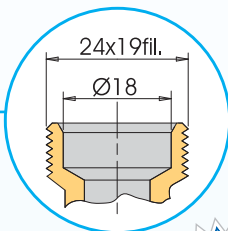


ART. 1879
 Tappo terminale
 End fitting

CODICE Code	TIPO Size	PREZZO Price €	CONF. Unit/Box
1879G0005	3/4" x 18 (EUROCONO)	vedi cap. 12	10/250

ADATTATORI PER COLLETTORI

ADAPTER FOR MANIFOLDS



ART. 1243K
 Per tubo rame/for copper pipe
 Dado con ogiva incorporata per corpi con attacco 24x19 fil (Ø 18)
 Nut with brass and rubber rings for fitting with 24x19 tpi (Ø 18) connection

CODICE Code	TIPO Size	PREZZO Price €	CONF. Unit/Box
1243K001024	10 - 24x19 fil	3,47	10/250
1243K001224	12 - 24x19 fil	3,47	10/250
1243K001424	14 - 24x19 fil	3,29	10/250
1243K001524	15 - 24x19 fil	3,29	1/250
1243K001624	16 - 24x19 fil	3,20	1/250
1243K001824	18 - 24x19 fil	3,20	1/250



ART. 1433K
 Per tubo PE-X / for PE-X pipe
 Adattatore cromato per corpi con attacco 24x19 fil (Ø 18)
 Chrome-plated adapter for fitting with 24x19 tpi (Ø 18) connections

CODICE Code	TIPO Size	PREZZO Price €	CONF. Unit/Box
1433K152518	15 sp 2,5 - 24x19 fil	2,40	1/250
1433K162018	16 sp 2,0 - 24x19 fil	2,40	1/250
1433K162218	16 sp 2,2 - 24x19 fil	2,40	1/250
1433K182018	18 sp 2,0 - 24x19 fil	2,40	1/250
1433K182518	18 sp 2,5 - 24x19 fil	2,40	1/250
1433K202018	20 sp 2,0 - 24x19 fil	3,28	1/250



ART. 1633K
 Per tubo multistrato
 for multilayer pipe
 Adattatore cromato per corpi con attacco 24x19 fil (Ø 18)
 Chrome-plated adapter for fitting with 24x19 tpi (Ø 18) connections

CODICE Code	TIPO Size	PREZZO Price €	CONF. Unit/Box
1633K142018	14 sp 2,0 - 24x19 fil	2,48	1/250
1633K162018	16 sp 2,0 - 24x19 fil	2,27	1/250
1633K182018	18 sp 2,0 - 24x19 fil	2,46	1/250
1633K202018	20 sp 2,0 - 24 x 19 fil	2,46	1/250



ART. 1879K
 Tappo terminale cromato
 Chrome-plated end fitting

CODICE Code	TIPO Size	PREZZO Price €	CONF. Unit/Box
1879K2419	24 x 19 fil (Ø 18)	5,37	1/250



ART. 1716
 Per tubo PE-X
 for PE-X pipe
 Raccordo dritto con girello per corpi con attacco 24x19 fil (Ø 18)
 Straight fitting with loose nut for fitting with 24x19 tpi (Ø 18) connections

CODICE Code	TIPO Size	PREZZO Price €	CONF. Unit/Box
1716G161819	16 sp 1,8 - 24 x 19 fil	vedi cap. 9	10/100
1716G162019	16 sp 2,0 - 24 x 19 fil	vedi cap. 9	10/100
1716G201919	20 sp 1,9 e sp 2,0 - 24 x 19 fil	vedi cap. 9	10/100



ART. 1716K
 Per tubo PE-X
 for PE-X pipe
 Raccordo cromato dritto con girello per corpi con attacco 24x19 fil (Ø 18)
 Chrome-plated straight fitting with loose nut for fitting with 24x19 tpi (Ø 18) connections

CODICE Code	TIPO Size	PREZZO Price €	CONF. Unit/Box
1716K161819	16 sp 1,8 - 24 x 19 fil	4,69	10/100
1716K162019	16 sp 2,0 - 24 x 19 fil	4,69	10/100
1716K201919	20 sp 1,9 e sp 2,0 - 24 x 19 fil	4,84	10/100



ART. 1859
 Adattatore per trasformare un attacco 24x19 fil (Ø 18) in battuta piana
 Adapter to have a plain on a 24x19 tpi (Ø 18) connection

CODICE Code	TIPO Size	PREZZO Price €	CONF. Unit/Box
1859G0005	24 x 19 fil (Ø 18)	vedi cap. 12	10/100

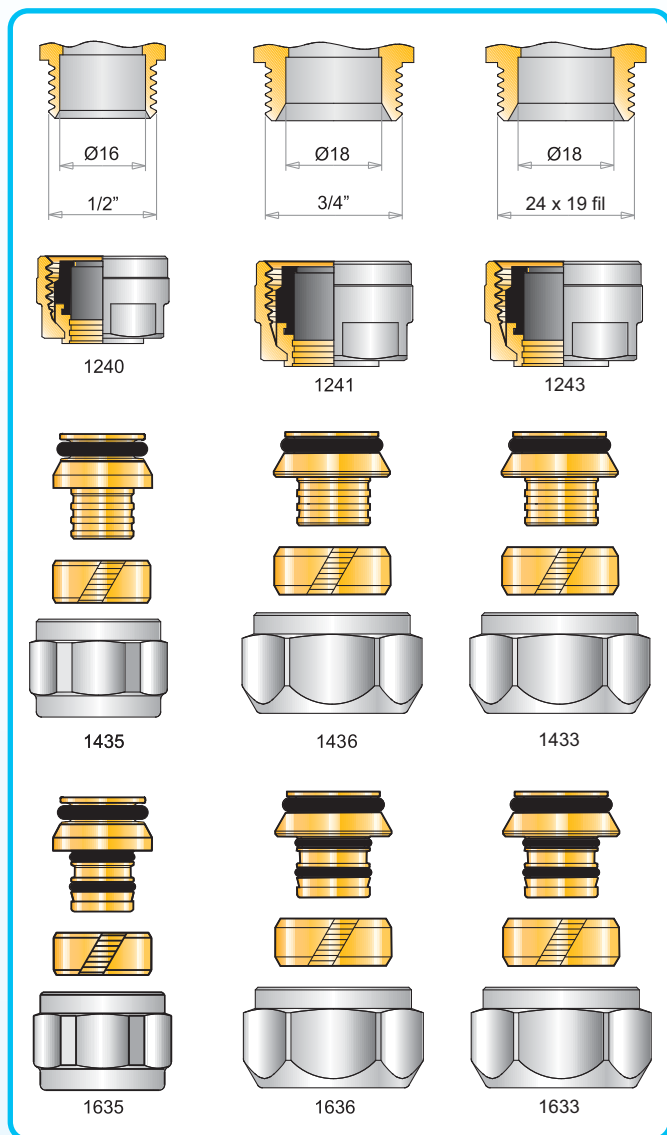


ART. 1666K
 Per tubo multistrato
 for multilayer pipe
 Raccordo cromato dritto con girello per corpi con attacco 24x19 fil (Ø 18)
 Chrome-plated straight fitting with loose nut for fitting with 24x19 tpi (Ø 18) connections

CODICE Code	TIPO Size	PREZZO Price €	CONF. Unit/Box
1666K001619	16 sp 2,0 - 24 x 19 fil	vedi cap. 14	10/100
1666K001819	18 sp 2,0 - 24 x 19 fil	vedi cap. 14	10/100
1666K002019	20 sp 2,0 - 24 x 19 fil	vedi cap. 14	10/100

TABELLA DI SERRAGGIO DADO

NUT TIGHTENINGS TABLE



Dadi adattatori per tubi di rame - Art. 1240 - 1241 - 1243

Tagliare il tubo utilizzando un tagliatubi onde evitare bave, nel caso di taglio eseguito con seghetto o altro utensile, procedere ad un'accurata sbavatura del tubo prima del montaggio del raccordo. I dadi adattatori art. 1240-1241-1243 non richiedono l'uso dell'anima di rinforzo, non deformano il tubo e, quindi, possono essere smontati e riutilizzati. Serrare a mano e quindi con chiave appropriata applicare i giri di serraggio come da tabella.

Fitting for copper pipes - Ref. 1240 - 1241 - 1243

Cut the pipe with the suitable tool, otherwise it is necessary to remove carefully any remaining trimming. With this kind of adapter it is not necessary to use any pipe support. Pipe will not be deformed and, consequently, the fittings can be removed and used again. Tight handly and then using a wrench turn as per table below.

NUMERO DI GIRI SERRAGGIO DEL DADO NUT TIGHTENINGS TURNS					
Ø 10 - 1/2"	Ø 12 - 1/2"	Ø 14 - 1/2"	Ø 15 - 1/2"	Ø 16 - 1/2"	
1-1/4=10 Nm	1-1/4=10 Nm	1-1/4=10 Nm	1-1/4=12 Nm	1-1/4=12 Nm	
Ø 10 - 3/4"	Ø 12 - 3/4"	Ø 14 - 3/4"	Ø 15 - 3/4"	Ø 16 - 3/4"	Ø 18 - 3/4"
1-1/4=9 Nm	1-1/4=9 Nm	1-1/4=9 Nm	1-1/4=9 Nm	1-1/4=12 Nm	1-1/4=15 Nm
Ø 10 - 24x19 fil	Ø 12 - 24x19 fil	Ø 14 - 24x19 fil	Ø 15 - 24x19 fil	Ø 16 - 24x19 fil	Ø 18 - 24x19 fil
1-1/4=9 Nm	1-1/4=9 Nm	1-1/4=9 Nm	1-1/4=9 Nm	1-1/4=12 Nm	1-1/4=15 Nm
Se necessario applicare 1/4 - 1/2 giro ulteriore If need a 1/4 - 1/2 more turn may be applied					

Adattatori per tubi PE-X - Art. 1433-1435-1436

Gli adattatori per tubi in polietilene reticolato ad alta densità PE-X, sono disponibili per il montaggio su raccordi aventi un terminale filettato maschio 1/2" - Ø16, 3/4" - Ø18 (Eurocono) e 24 x 19 fil (Ø18).

Adapter for cross-linked PE-X pipes - ref. 1433-1435-1436

This adapter, for high density cross-linked PE-X pipes, can be used with fitting's male threaded 1/2" - Ø16, 3/4" - Ø18 (Euroconus) and 24 x 19 tpi (Ø18).

NUMERO DI GIRI SERRAGGIO DEL DADO NUT TIGHTENINGS TURNS						
12x1,1 - 1/2"	12x2,0 - 1/2"	14x2,0 - 1/2"	15x2,5 - 1/2"	16x1,5 - 1/2"	16x2,0 - 1/2"	16x2,2 - 1/2"
1=25 Nm	1=28 Nm	1=28 Nm	1=28 Nm	1=28 Nm	1=29 Nm	1=29 Nm
12x2,0 - 3/4"	14x2,0 - 3/4"	15x2,5 - 3/4"	16x1,5 - 3/4"	16x2,0 - 3/4"	16x2,2 - 3/4"	17x2,0 - 3/4"
1=30 Nm	1=30 Nm	1=30 Nm	1=31 Nm	1=32 Nm	1=32 Nm	1=40 Nm
18x2,0 - 3/4"	18x2,5 - 3/4"	20x2,0 - 3/4"				
1=40 Nm	1=40 Nm	1=44 Nm				
15x2,5 - 24x19 fil	16x2,0 - 24x19 fil	16x2,2 - 24x19 fil	18x2,0 - 24x19 fil	18x2,5 - 24x19 fil	20x2,0 - 24x19 fil	
1=30 Nm	1=32 Nm	1=32 Nm	1=40 Nm	1=40 Nm	1=44 Nm	

Adattatori per tubi "AL-COBRAPEX" - Art. 1633-1635-1636

Gli adattatori per tubi multistrato con anima in alluminio "AL-COBRAPEX", sono disponibili per il montaggio su raccordi aventi un terminale filettato maschio 1/2" - Ø16, 3/4" - Ø18 (Eurocono) e 24 x 19 fil (Ø18).

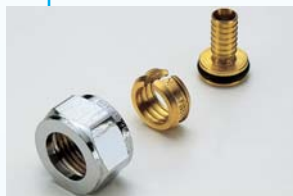
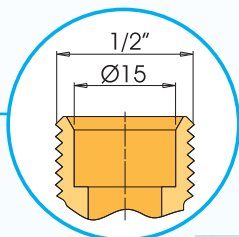
Adapter for AL-COBRAPEX PIPES - Ref. 1633-1635-1636

This adapter, for multi-layer "AL-COBRAPEX" pipes, can be used with fitting's male threaded 1/2" - Ø16, 3/4" - Ø18 (Euroconus) and 24 x 19 tpi (Ø18).

NUMERO DI GIRI SERRAGGIO DEL DADO NUT TIGHTENINGS TURNS						
14x2,0 - 1/2"	16x2,0 - 1/2"	16x2,25 - 1/2"	14x2,0 - 3/4"	16x2,0 - 3/4"	16x2,25 - 3/4"	17x2,0 - 3/4"
1=28 Nm	1=30 Nm	1=30 Nm	1=30 Nm	1=33 Nm	1=33 Nm	1=40 Nm
18x2,0 - 3/4"	20x2,0 - 3/4"	20x2,25 - 3/4"	20x2,5 - 3/4"			
1=40 Nm	1=45 Nm	1=45 Nm	1=45 Nm			
14x2,0 - 24x19 fil	16x2,0 - 24x19 fil	18x2,0 - 24x19 fil	20x2,0 - 24x19 fil			
1=30 Nm	1=33 Nm	1=40 Nm	1=45 Nm			

ADATTATORI PER COLLETTORI

ADAPTER FOR MANIFOLDS



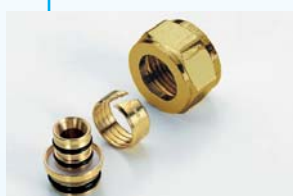
ART. 1149CZCR
Per tubo PE-X
for PE-X pipe
 Adattatore cromato per corpi con attacco 1/2"x15
Chrome-plated adapter for fittings with 1/2"x15 connections

CODICE Code	TIPO Size	PREZZO Price €	CONF. Unit/Box
1149C122015CZ	12 sp 2,0 - 1/2" x 15	vedi cap. 4	10/400
1149C152515CZ	15 sp 2,5 - 1/2" x 15	vedi cap. 4	10/350



ART. 1694
Per tubo multistrato
For multilayer pipe
 Raccordo dritto con girello per corpi con attacco 1/2"x15
Straight fitting with loose nut for fittings with 1/2"x15 connections

CODICE Code	TIPO Size	PREZZO Price €	CONF. Unit/Box
1694G142015CZ	14 sp 2,0 - 1/2"x15	vedi cap. 14	10/100
1694G162015CZ	16 sp 2,0 - 1/2"x15	vedi cap. 14	10/100
1694G182015CZ	18 sp 2,0 - 1/2"x15	vedi cap. 14	10/100
1694G202015CZ	20 sp 2,0 - 1/2"x15	vedi cap. 14	10/100



ART. 1631G
Per tubo multistrato
For multilayer pipe
 Adattatore per corpi con attacco 1/2"x15
Adapter for fittings with 1/2"x15 connections



CODICE Code	TIPO Size	PREZZO Price €	CONF. Unit/Box
1631G162015	16 sp 2,0 - 1/2" x 15	vedi cap. 2	10/200
1631G1622515	16 sp 2,25 - 1/2" x 15	vedi cap. 2	10/200



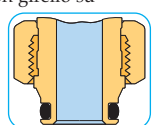
ART. 1631CZ
Per tubo multistrato
For multilayer pipe
 Adattatore cromato per corpi con attacco 1/2"x15
Chrome-plated adapter for fittings with 1/2"x15 connections



CODICE Code	TIPO Size	PREZZO Price €	CONF. Unit/Box
1631C162015CZ	16 sp 2,0 - 1/2" x 15	vedi cap. 4	10/200



ART. 1717
 Raccordo dritto con girello su riferimento Ø15x1/2"
Straight fitting with loose nut, ref. Ø15x1/2"



CODICE Code	TIPO Size	SPESSORE Thickness	PREZZO Price €	CONF. Unit/Box
1717G161804	16 - 1/2" (Ø 15)	1,8	vedi cap. 9	10/100
1717G162004	16 - 1/2" (Ø 15)	2,0	vedi cap. 9	10/100
1717G201904	20 - 1/2" (Ø 15)	1,9 e 2,0	vedi cap. 9	10/100

Adattatori per tubi PE-X - Art. 1149

Gli adattatori per tubi in polietilene reticolato ad alta densità PE-X, sono disponibili per il montaggio su raccordi aventi un terminale filettato maschio 1/2" - Ø15.

Adapter for cross-linked PE-X pipes - ref. 1149

This kind of adapter, for high density cross-linked PE-X pipes, can be used with fitting's body male threaded 1/2"-Ø15.

Adattatori per tubi "AL-COBRAPEX" - Art. 1631

Gli adattatori per tubi multistrato con anima in alluminio "AL-COBRAPEX", sono disponibili per il montaggio su raccordi aventi un terminale filettato maschio 1/2" - Ø15.

Adapter for AL-COBRAPEX PIPES - Ref. 1631

This kind of adapter, for multi-layer "AL-COBRAPEX" pipes, can be used with fitting's body male threaded 1/2"-Ø15.

NUMERO DI GIRI SERRAGGIO DEL DADO NUT TIGHTENINGS TURNS

12x2,0 - 1/2"	15x2,5 - 1/2"
1=28 Nm	1=28 Nm

NUMERO DI GIRI SERRAGGIO DEL DADO NUT TIGHTENINGS TURNS

16x2,0 - 1/2"
1=30 Nm